



Каталог торцевых уплотнений

Применение в насосах Alfa Laval, Ebara (3M, DWO), Lowara, KSB (Etanorm, Etachrom), WILO (MVI, MHI, IPL/DPL), Grundfos (CDM), Calpeda (GM, MXS) и многих других.

Аналог торцевых уплотнений: Burgmann MG1, AESSEAL B02, Flowserve Pac-Seal 190, ROTEN L3, Vulcan Type 19, ANGA A1, Sterling SMG1, Lidering M212.N2, DIMER TCP.1-60.

🏠 220099, г. Минск, ул. Казинца, д. 4

✉ btsoffice.bel@gmail.com

☎ +375 29 7485375

☎ +375 29 3801442

🌐 <https://www.mechseal.by>

BTS
ENGINEERING

Торцевые уплотнения



R-BT-FN



R-MG12



R-MG1



R-BT-FN.NU



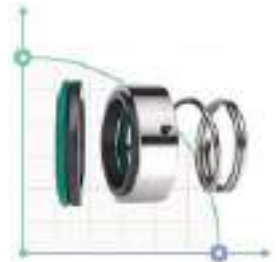
R-BT-AR



R-2100



R-560A



R-M3N



R-706B



R-706H(CR)



R-706E



R-59U



R-156



R-M7N



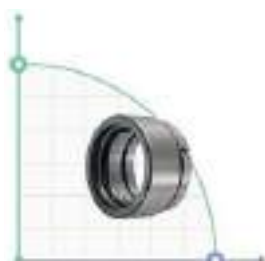
R-6



R-M2N



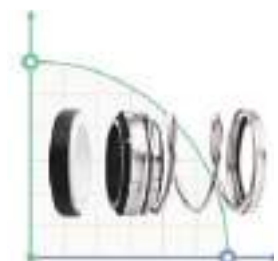
R-MG13



R-HJ92N



R-128P



R-21



R-LPS



R-706F



R-208



R-T1

Торцевые уплотнения



R-108



R-6SB



R-MG1S20



R-6C



R-1527



R-LW



R-16



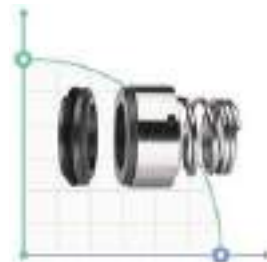
R-6B



R-706D



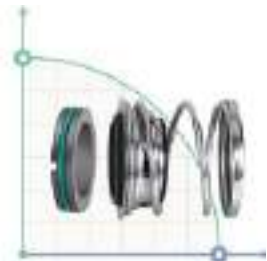
R-BT-RN



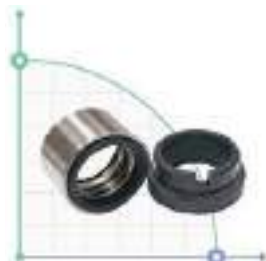
R-BT-RN3.NU



R-AL



R-FBD



R-GEA



R-WB2



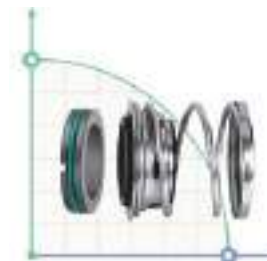
R-103



R-202



R-4701



R-T2



R-706A



R-706K



R-706L



LWR



R-152

Торцевые уплотнения



R-10R/10T



R-6BG



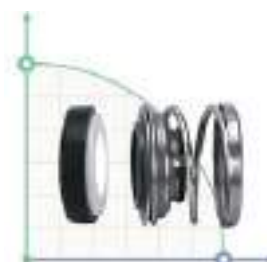
R-560D



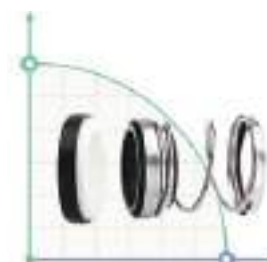
R-101



R-102



R-110



R-31K, 31U



R-4702



R-BIA



R-XB



R-606



R-MFL85N



R-109B



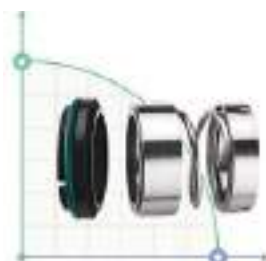
R-58U/59U



R-M74D



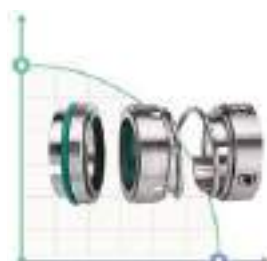
R-102U



R-108U



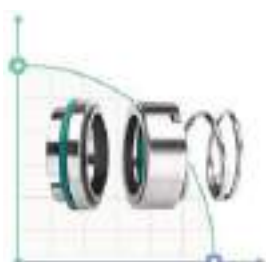
R-109



R-112



R-113



R-120/120P



R-124



R-125



R-58B/59B

Торцевые уплотнения



R-802



R-960



R-H12N



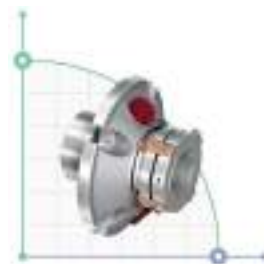
R-JB103



R-JB104



R-TSDC-A03



R-TSDC-A04



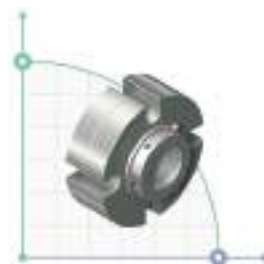
R-TSDC-B01



R-TSSC-A04



R-TSSC-A05



R-TSSC-C03



R-TSSP-CO1



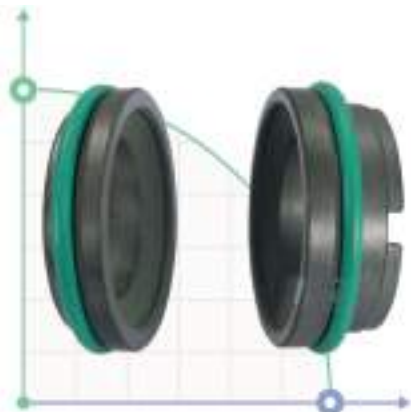
R-TSSP-FA01



R-TSMB-B07



R-6A



Механическое уплотнение R-APV-01

Температура: $-20^{\circ}\sim 150^{\circ}$

Давление: ≤ 0.8 мПа

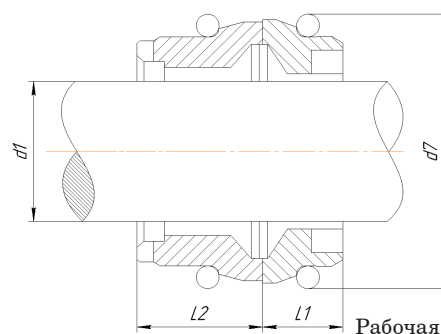
Скорость: ≤ 15 м/сек

Материалы

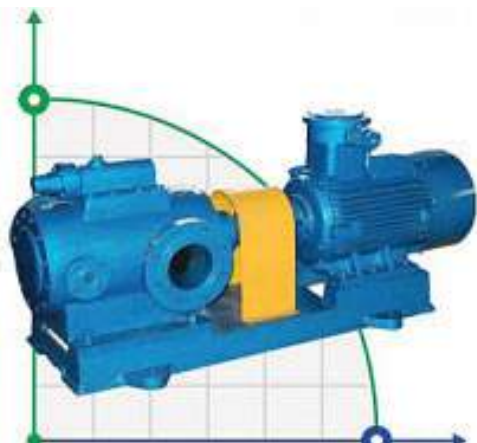
- 1 Вращающееся кольцо: SiC.
- 2 Неподвижное кольцо: Carbon/SiC.
- 1 Сильфон: EPDM.

R-APV-01	d1 (H6)	d7 (h8)	L1	L2
	25	46	11.5	17,5
	35	56	11.5	17,5

Применяется в насосах серии APV W+



Битумные насосы



Насос битумный создан для перемещения аморфных и вязких веществ, как правило, органического происхождения: гудрона, мазута, дегтя, минеральных масел, продуктов нефтепереработки. Все эти составляющие используются при производстве рубероида, мастики, гидростеклоизола, асфальта и многих других. Состав битума: твердые частицы, органические масла и смолы. При средних температурах подобная масса, которая обладает высокой вязкостью, застывает быстро, поэтому ее необходимо подогревать для перекачивания. Природные битумы с примесями асфальтенов или битуминозная нефть трудны в разработке. Чаще всего в промышленности используют технические битумы – производные и продукты

переработки нефти. Состав как природных, так и искусственных битумов сходен: твердые частицы- смолы- масла. В результате этого битумы абсолютно не гигроскопичны. Гидрофобные же свойства битумов чрезвычайно высоки. Что вместе с пластичностью свойств данного материала в зависимости от температурного режима и обуславливает его широчайшее применение. Для перекачивания продуктов подобного рода широко применяются так называемые битумные насосы, насосы для битума, шестеренчатые насосы, винтовые насосы. Свойства перекачиваемых жидкостей формируют особенности конструкции битумных насосов. Основными особенностями таких агрегатов является наличие рубашки обогрева.



Механическое уплотнение R-MG1

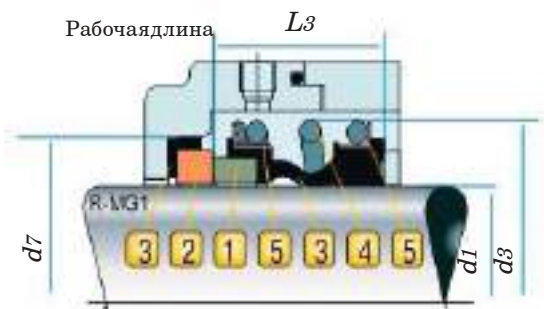
Температура: $-20^{\circ}\sim 140^{\circ}$

Давление: ≤ 1.4 мПа

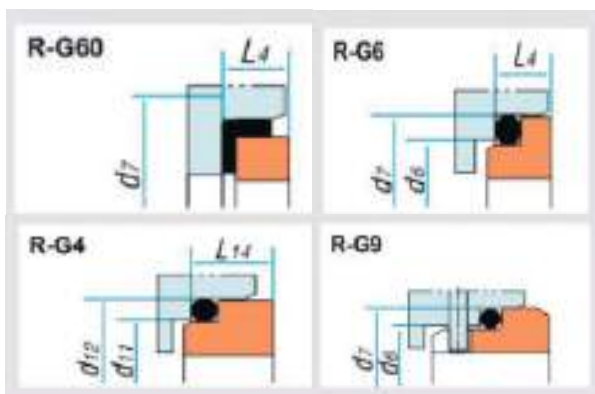
Скорость: ≤ 15 м/сек

Материалы

- 1 Вращающееся кольцо: Carbon / SIC / TC.
- 2 Неподвижное кольцо: Ceramic / SIC / TC.
- 3 Сильфон: NBR / EPDM / VITON.
- 4 Пружина: SS304 / SS316.
- 5 Металлические части: SS304 / SS316.



Тип контркольца



Одиарное торцевое уплотнение (манжета насоса) MG1, с эластомерным сильфоном, неразгруженное, с центральной пружиной, независимое от на правления вращения вала.

Используется в центробежных насосах, миксерах и другом оборудовании, включающем вращающиеся механизмы для воды и дренажных вод.

Возможно применение в насосах Alfa Laval, Ebara (3M, DWO), Lowara, KSB (Etanorm, Etachrom), WILO (MVI, MHI, IPL/DPL), Grundfos (CDM), Saer (IP), и многих других.

Аналог торцевых уплотнений: Burgmann MG1, AESSEAL B02, Flowserve PacSeal 190, ROTEN L3, Vulcan Type 19, ANGA A1, Sterling SMG1, Герметика 212.N2

d1 (h6)	d3 (Max)	d7 H8	L3 (± 0.5)	L4	d12 (H8)	L14
8	21,0	21	14,0	6,0		
10	22,5	21	14,5	6,6	19,2	6,6
12	25,0	23	15,0	6,6	21,6	5,6
14	28,5	25	17,0	6,6	24,6	5,6
15	28,5	27	17,0	6,6	24,6	6,6
16	28,5	27	17,0	6,6	28,0	7,5
18	32,0	33	19,5	7,5	30,0	8,0
19	36,5	35	21,5	7,5	35,0	7,5
20	37,0	35	21,5	7,5	35,0	7,5
22	37,0	37	21,5	7,5	35,0	7,5
24	42,5	39	22,5	7,5	38,0	7,5
25	42,5	40	23,0	7,5	38,0	7,5
28	49,0	43	26,5	7,5	42,0	9,0
30	49,0	45	26,5	7,5	45,0	10,5
32	53,5	48	27,5	7,5	48,0	10,5
33	53,5	48	27,5	7,5	50,0	11,0
35	57,0	50	28,5	7,5	52,0	11,0
38	59,0	56	30,0	9,0	55,0	10,3
40	62,0	58	30,0	9,0	58,0	10,8
42	65,5	61	30,0	9,0	62,0	12,0
43	65,5	61	30,0	9,0	62,0	12,0
45	68,0	63	30,0	9,0	64,0	11,6
48	70,5	66	30,5	9,0	68,4	11,6
50	74,0	70	30,5	9,5	69,3	11,6
53	78,5	73	33,0	11,0	72,3	12,3
55	81,0	75	35,0	11,0	75,4	13,3
58	85,5	78	37,0	11,0	78,4	13,3
60	88,5	80	38,0	11,0	80,4	13,3
65	93,5	85	40,0	11,0	85,4	13,0
68	96,5	90	40,0	11,3	91,5	13,7
70	99,5	92	40,0	11,3	92,0	13,0
75	107,0	97	40,0	11,3	99,0	14,0
80	112,0	105	40,0	12,0	104,0	15,0
85	120,0	110	41,0	14,0	109,0	14,8
90	127,0	115	45,0	14,0	114,0	14,8
95	132,0	120	46,0	14,0	120,3	15,8
100	137,0	125	47,0	14,0	123,3	15,8



Механическое уплотнение R-MG12

Температура: $-20^{\circ}\sim 140^{\circ}$

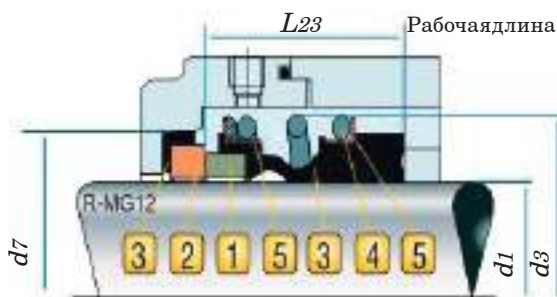
Давление: ≤ 1.4 МПа

Скорость: ≤ 15 м/сек

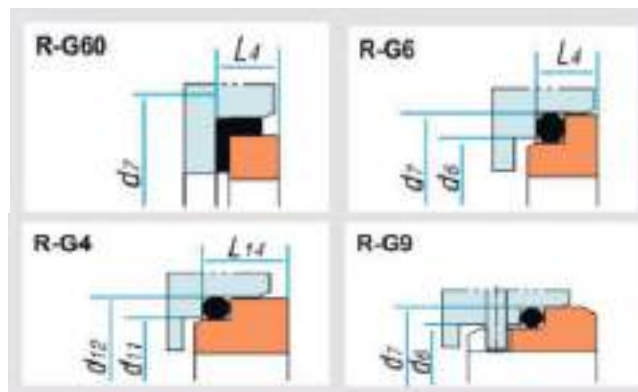
Материалы

- 1 Вращающееся кольцо: Carbon / SIC / TC.
- 2 Неподвижное кольцо: Ceramic / SIC / TC.
- 3 Сильфон: NBR / EPDM / VITON.
- 4 Пружина: SS304 / SS316.
- 5 Металлические части: SS304 / SS316.

d1 (h6)	d3 (Max)	d7 (H8)	L23 (± 0.5)	L4	d12 (H8)	L14
10	22,5	21,0	25,9	6,6	19,2	6,6
12	25,0	23,0	25,9	6,6	21,6	5,6
14	28,5	25,0	28,4	6,6	24,6	5,6
15	28,5	27,0	28,4	6,6	24,6	6,6
16	28,5	27,0	28,4	6,6	28,0	7,5
18	32,0	33,0	30,0	7,5	30,0	8,0
19	36,5	35,0	30,0	7,5	35,0	7,5
20	37,0	35,0	30,0	7,5	35,0	7,5
22	37,0	37,0	30,0	7,5	35,0	7,5
24	42,5	39,0	32,5	7,5	38,0	7,5
25	42,5	40,0	32,5	7,5	38,0	7,5
28	49,0	43,0	35,0	7,5	42,0	9,0
30	49,0	45,0	35,0	7,5	45,0	10,5
32	53,5	48,0	35,0	7,5	48,0	10,5
33	53,5	48,0	35,0	7,5	50,0	11,0
35	57,0	50,0	35,0	7,5	52,0	11,0
38	59,0	56,0	36,0	9,0	55,0	10,3
40	62,0	58,0	36,0	9,0	58,0	10,8
42	65,5	61,0	36,0	9,0	62,0	12,0
43	65,5	61,0	36,0	9,0	62,0	12,0
45	68,0	63,0	36,0	9,0	64,0	11,6
48	70,5	66,0	36,0	9,0	68,4	11,6
50	74,0	70,0	38,0	9,5	69,3	11,6
53	78,5	73,0	36,5	11,0	72,3	12,3
55	81,0	75,0	36,5	11,0	75,4	13,3
58	85,5	78,0	41,5	11,0	78,4	13,3
60	88,5	80,0	41,5	11,0	80,4	13,3
65	93,5	85,0	41,5	11,0	85,4	13,0
68	96,5	90,0	41,2	11,3	91,5	13,7
70	99,5	92,0	48,7	11,3	92,0	13,0
75	107,0	97,0	48,7	11,3	99,0	14,0
80	112,0	105,0	48,0	12,0	104,0	15,0
85	120,0	110,0	46,0	14,0	109,0	14,8
90	127,0	115,0	51,0	14,0	114,0	14,8
95	132,0	120,0	51,0	14,0	120,3	15,8
100	137,0	125,0	51,0	14,0	123,3	15,8



Тип контрольца



Одинарное механическое уплотнение R-MG12

Применяется в насосах: Alfa Laval, Ebara (3M, DWO), Lowara, KSB (Etanorm, Etachrom), WILO (MVI, MHI, IPL/DPL), Grundfos (CDM), Saer (IP), и многих других.

Аналог: Burgmann MG12, AESSEAL B012, Flowserve Pac-Seal 192, ROTEN L3, Vulcan Type 192, ANGA A1, Sterling SMG12, Герметика 212. N12.

ООО «БТС Инжиниринг-Бел»
г.Минск, ул.Казинца, д.4,
ком. 403
+375 29 3801442
+375 29 7485375
btsoffice.bel@gmail.com



MECHSEAL.BY

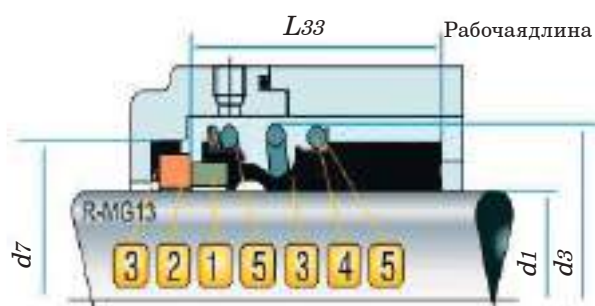
BTS
ENGINEERING

Механическое уплотнение R-MG13

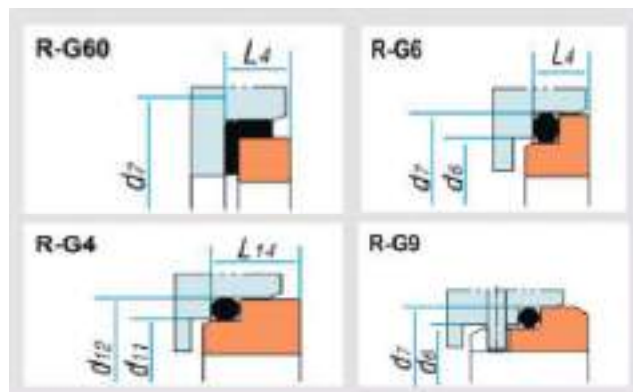
Температура: $-20^{\circ}\sim 140^{\circ}$
Давление: ≤ 1.4 МПа
Скорость: ≤ 15 м/сек

Материалы

- 1 Вращающееся кольцо: Ceramic/ SIC / TC.
- 2 Неподвижное кольцо: Carbon / SIC / TC.
- 3 Сильфон: NBR / EPDM / VITON.
- 4 Пружина: SS304 / SS316.
- 5 Металлические части: SS304 / SS316.



Тип контрольного кольца



Одinarное механическое уплотнение R-MG13

Применяется в насосах: Alfa Laval, Ebara (3M, DWO), Lowara, KSB (Etanorm, Etachrom), WILO (MVI, MHI, IPL/DPL), Grundfos (CDM), Saer (IP), и многих других.

Аналог: Burgmann MG13, AESSEAL B02, Flowserve Pac-Seal 193, ROTEN L3, Vulcan Type 193, ANGA A1, Sterling SMG13, Герметика 212.

d1	d3	d7	L33	L4	d12	114
H6	(Max)		(± 0.5)		(H8)	
10	22,5	21	33,4	6,6	19,2	6,6
12	25,0	23	33,4	6,6	21,6	5,6
14	28,5	25	33,4	6,6	24,6	5,6
15	28,5	27	33,4	6,6	24,6	6,6
16	28,5	27	33,4	6,6	28,0	7,5
18	32,0	33	37,5	7,5	30,0	8
19	36,5	35	37,5	7,5	35,0	7,5
20	37,0	35	37,5	7,5	35,0	7,5
22	37,0	37	37,5	7,5	35,0	7,5
24	42,5	39	42,5	7,5	38,0	7,5
25	42,5	40	42,5	7,5	38,0	7,5
28	49,0	43	42,5	7,5	42,0	9
30	49,0	45	42,5	7,5	45,0	10,5
32	53,5	48	47,5	7,5	48,0	10,5
33	53,5	48	47,5	7,5	50,0	11
35	57,0	50	47,5	7,5	52,0	11
38	59,0	56	46,0	9	55,0	10,3
40	62,0	58	46,0	9	58,0	10,8
42	65,5	61	51,0	9	62,0	12
43	65,5	61	51,0	9	62,0	12
45	68,0	63	51,0	9	64,0	11,6
48	70,5	66	51,0	9	68,4	11,6
50	74,0	70	50,5	9,5	69,3	11,6
53	78,5	73	59,0	11	72,3	12,3
55	81,0	75	59,0	11	75,4	13,3
58	85,5	78	59,0	11	78,4	13,3
60	88,5	80	59,0	11	80,4	13,3
65	93,5	85	69,0	11	85,4	13
68	96,5	90	68,7	11,3	91,5	13,7
70	99,5	92	68,7	11,3	92,0	13
75	107,0	97	68,7	11,3	99,0	14
80	112,0	105	78,0	12	104,0	15
85	120,0	110	76,0	14	109,0	14,8
90	127,0	115	76,0	14	114,0	14,8
95	132,0	120	76,0	14	120,3	15,8
100	137,0	125	76,0	14	123,3	15,8



Механическое уплотнение R-2100

Температура: $-20^{\circ}\sim 140^{\circ}$
Давление: ≤ 1.6 мПа-
Скорость: ≤ 10 м/сек

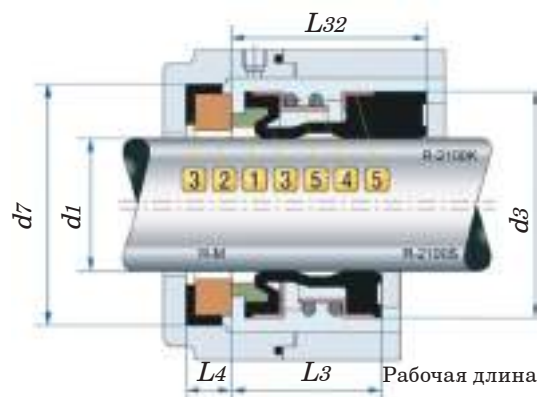
Материалы

- 1 Вращающееся кольцо: Carbon / SIC / TC.
- 2 Неподвижное кольцо: Ceramic / SIC / TC.
- 3 Сильфон: NBR / EPDM / VITON.
- 4 Пружина: SS304 / SS316.
- 5 Металлические части: SS304 / SS316.

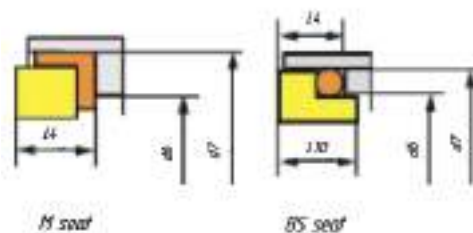


R-2100

d1 (H6)	d3	d7 (Max)	L3 (h8)	L32 (± 0.5)	L4
10	20,0	21,0	15,0	27,5	5,0
12	22,0	23,0	15,0	26,5	6,0
14	24,0	25,0	15,0	29,0	6,0
15	25,0	26,0	15,0	29,0	6,0
16	26,0	27,0	15,0	29,0	6,0
18	32,0	33,0	20,0	31,5	6,0
20	34,0	35,0	20,0	31,5	6,0
22	36,0	37,0	20,0	31,5	6,0
24	38,0	39,0	20,0	34,0	6,0
25	39,0	40,0	20,0	34,0	6,0
28	42,0	43,0	26,0	36,5	6,0
30	44,0	45,0	26,0	35,5	7,0
32	46,0	48,0	26,0	35,5	7,0
33	47,0	48,0	26,0	35,5	7,0
35	49,0	50,0	26,0	34,5	8,0
38	54,0	56,0	30,0	37,0	8,0
40	56,0	58,0	30,0	37,0	8,0
43	59,0	61,0	30,0	37,0	8,0
45	61,0	63,0	30,0	37,0	8,0
48	64,0	66,0	30,0	35,0	10,0
50	66,0	70,0	30,0	37,5	10,0
53	69,0	73,0	30,0	37,5	10,0
55	71,0	75,0	30,0	37,5	10,0
58	78,0	78,0	33,0	42,5	10,0
60	80,0	80,0	33,0	40,5	12,0
63	83,0	83,0	33,0	40,5	12,0
65	85,0	85,0	33,0	40,5	12,0
68	88,0	90,0	33,0	40,5	12,0
70	90,0	92,0	33,0	48,0	12,0
75	99,0	97,0	40,0	48,0	12,0



Тип контркольца



Резиновое сильфонное уплотнение валов

R-2100 – это компактное торцевое уплотнение модульного типа с одной центральной пружиной и резиновым эластомерным сильфоном, которое обеспечит максимальную эффективность и работу вашего оборудования в любых условиях.

Возможно применение в насосах Gorman-Rupp, Ebara (ЗМ), WILO, ОНЦ, СНЦ, ОНЦс и многих других.

Аналог торцевых уплотнений: John Crane 2100, 2100S, 2100K, Flowserve Pac-Seal 140 / 142 / 143, ANGA A4 / A41, Vulcan Type 14 / 142 / 143, Sterling 540 / 542 / 543, AESSEAL B09U

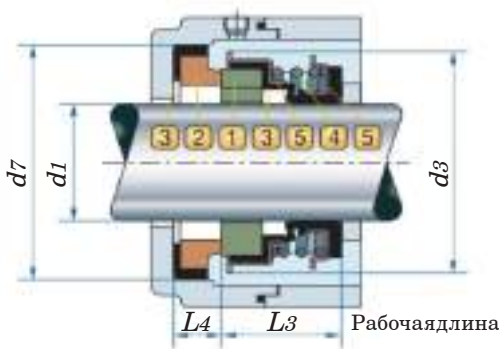


Механическое уплотнение R-102

Температура: $-20^{\circ}\sim 80^{\circ}$
Давление: ≤ 0.3 мПа
Скорость: ≤ 3000 об/мин

Материалы

- 1 Вращающееся кольцо: Ceramic
- 2 Неподвижное кольцо: Ceramic
- 3 Сильфон: NBR .
- 4 Пружина: SS304 / SS316.
- 5 Металлические части: SS304 / SS316.



R-102

d1 (H6)	d3 (Max)	d7 (h8)	L3 (± 0.5)	L4	L7
14	33	35	17.5	7	13
18	37	40	17.5	7	13
20	38	40	18.0	7	15

Гидропоника, перистальтический насос



Перистальтический насос для непрерывного контроля уровня pH в растворе. Применения: теплица, гидропоника, greenhouse, hydroponics. pH Control Pump – перистальтический насос, который заметно облегчает выращивание, делая это занятие простым и приятным. Он позволяет вам поддерживать нужный вашим растениям уровень pH в воде. Для этого следует поместить прибор в бак с поливной водой. Возможно один из наиболее не выявленных аспектов садоводства, pH очень важен как в гидропонике, и обычном “земляном” садоводстве. pH измеряется в шкале от 1 до 14, значение pH 7 считается нейтральным. Использование pH Control Pump обеспечивает лучшее поглощение рассадой полезных

веществ. pH Control Pump действует полностью в автоматическом режиме, вам не нужно выполнять какие-либо дополнительные манипуляции или сложные действия, просто выставьте нужное значение и все. Общие характеристики:- Питание 100-240V в перем.тока.- 4-битный 7-сегментный дисплей для отображения информации.

- BNC разъем для подключения pH зонда.
- Выключатель, 3 положения: зарядка, включение, ожидание.
- Скорость и давление перистальтического насоса см. на табличке продукта.
- Диапазон измерений pH: 0-14 pH (чувствительность: 0,1 pH).



Механическое уплотнение R-103/103A

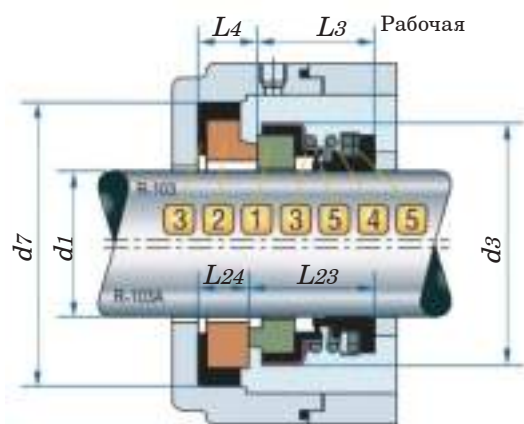
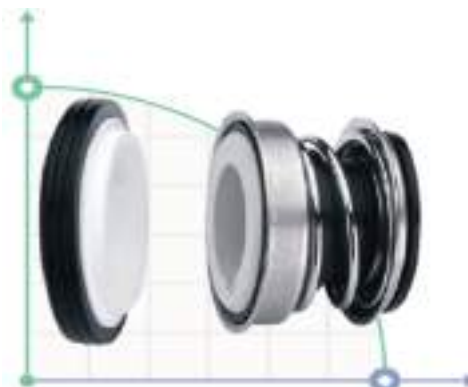
Температура: $-20^{\circ}\sim 120^{\circ}$

Давление: ≤ 0.4 МПа

Скорость: ≤ 3000 об/мин

Материалы

- 1 Вращающееся кольцо: Car/Cer/SiC
- 2 Неподвижное кольцо: Ceramic/SiC
- 3 Сильфон: NBR/EPDM
- 4 Пружина: SS304 / SS316.
- 5 Металлические части: SS304 / SS316.



R-103/103A

d1	d3	d7	L3	L4	L23	L24
10	22	26	15	5,5	15,5	5
12	23,5	26	15	5,5	15,5	5
12	23,5	26	15	8	15	8
14	27	30	13,5	7	15	5,5
17	30	35	14	7	15,2	5,8
18	30	35	14	7	15,2	5,8

Механическое уплотнение R-102/103/103A

Применяется к насосам Alfa Laval, Ebara, Lowara, KSB (Etanorm, Etachrom), WILO (MVI)

Аналог Flowserve 16, SEALOL 6, US SEAL.

Вакуумные насосы



Вакуумный насос – это агрегат вакуумной системы предназначенный для создания и поддержки вакуума.

К основным параметрам вакуумных насосов следует отнести следующее:

- наименьшее остаточное давление, способное создать насос;
- скорость откачки газа за единицу времени – производительность насоса (л/с, м.куб/час)

Вакуумные насосы классифицируют как по типу вакуума, так и по устройству.

По типу вакуума насосы можно разделить на насосы низкого (105...102 Па), среднего (102...10⁻¹ Па), высокого (10⁻¹...10⁻⁵) и сверхвысокого (10⁻⁵ Па и ниже) вакуума.

По конструктивному признаку насосы бывают механические, поршневые (в том числе ртутно-поршневые), диафрагменные, пластинчато-роторные (в том числе водокольцевые), винтовые, Рутса, золотниковые, спиральные, магниторазрядные, струйные, паромасляные, диффузионные, паромасляные бустерные, сорбционные, криогенные.

Области применения вакуумной сушики при помощи насосов: Сушение газовых и нефтяных трубопроводов; Сушка электронных микросхем; Сушка минеральных строительных материалов (черепица, кирпич, облицовочные панели) Производство вспененных полимеров (пенополистирол, пенопласт и т.п.) Сушка пиломатериалов Сушка пищевых продуктов Сублимационная сушка в пищевой и фармацевтической отрасли и т.д.



Механическое уплотнение R-6

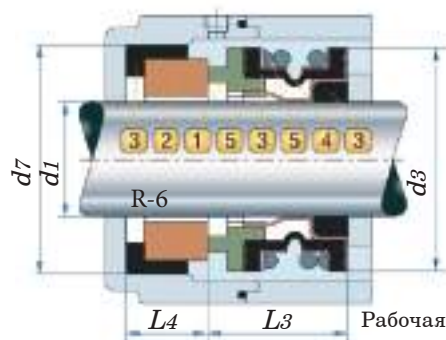


Температура: $-20^{\circ}\sim 150^{\circ}$
Давление: $\leq 0,5$ мПа
Скорость: ≤ 3600 об/мин

Материалы

- 1 Вращающееся кольцо: Carbon / SIC.
- 2 Неподвижное кольцо: Ceramic / SIC .
- 3 Сильфон: NBR / EPDM / VITON.
- 4 Пружина: SS304 / SS316.
- 5 Металлические части: SS304 / SS316.

R-6	d1	d1(mm)	d2	d3	d7	L3	L4
	0.375	9,53	20,60	27,00	25,40	16,66	7,92
	0.437	11,10	20,60	27,00	25,40	16,66	7,92
	0.500	12,70	20,60	27,00	25,40	16,66	7,92
	0.500S	12,70	20,60	27,00	25,40	16,66	6,35
	0.562	14,27	23,80	30,90	31,75	18,24	10,31
	0.625	15,87	23,80	30,90	31,75	18,24	10,31
	0.687	17,45	27,00	34,10	34,93	18,24	10,31
	0.750	19,05	27,00	34,10	34,93	18,24	10,31
	0.875	22,22	33,30	42,80	38,10	20,62	10,31
	1.000	25,40	33,30	42,80	41,28	20,62	11,10

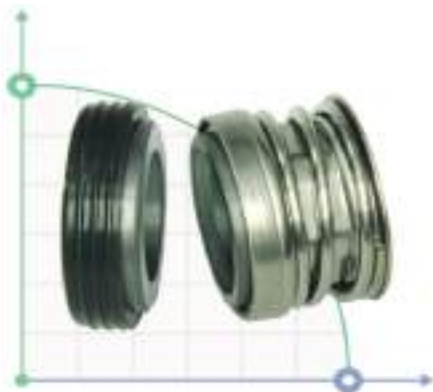


Бочковые насосы



Бочковые насосы
Материал изготовления: PP, PVDF, PPHT, PTFE, AL, SS304, SS316L
Производительность: от 70 до 200 литров в минуту
Характеристики
Комплект состоит из: • Электродвигатель
• Трубная насосная часть
• Цифровой расходомер (опция)
Характеристики
Бочковые насосы BTS-HD сочетают в себе современные технологии производства с проверенными и надежными конструктивными особенностями. Они являются удобным и эффективным средством передачи и распределения большинства жидких химикатов из бочек, канистр и еврокубов. Эти насосы доступны в ассортименте инженерных пластиков или полированного SS 316, что обеспечивает широкий диапазон химической совместимости. Насосы доступны в длинах,

соответствующих вашим требованиям, и все насосы могут использоваться взаимозаменяемо с любым электрическим или пневматическим двигателем. Они могут быть быстро изменены в соответствии с конкретными требованиями к насосу или двигателю. Поставка кислот, щелочей и реагентов в бочках и ИВС-контейнерах стала общепринятой практикой. Указанная тара чаще всего является оборотной, а это значит, что ее нужно быстро и бережно опорожнять и возвращать отправителю. Поскольку контейнеры со сливом, расположенным внизу, стали запрещать во многих странах из-за риска пролива, единственной возможностью выкачивания жидкости стало использование отверстия в крышке. Наиболее подходящим оборудованием для этой работы стали бочковые насосы.



Механическое уплотнение R-16

Температура: $-20^{\circ}\sim 150^{\circ}$

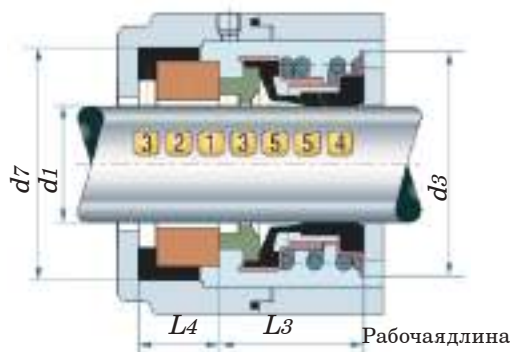
Давление: ≤ 0.5 мПа

Скорость: ≤ 10 м/с

Материалы

- 1 Вращающееся кольцо: Carbon / SIC.
- 2 Неподвижное кольцо: Ceramic / SIC .
- 3 Сильфон: NBR / EPDM / VITON.
- 4 Пружина: SS304 / SS316.
- 5 Металлические части: SS304 / SS316.

R-16	d1	d1(mm)	d3	d7	L3	L4
0.375	9,53	23,60	22,23	16,66	7,14	
0.375S	9,53	23,60	22,23	16,66	6,35	
0.437	11,10	23,60	25,40	16,66	7,92	
0.500	12,70	23,60	25,40	16,66	7,92	
0.500S	12,70	23,60	25,40	16,66	6,35	
0.625	15,87	30,10	31,75	18,24	10,31	
0.750	19,05	33,10	34,93	18,24	10,31	
0.875	22,22	36,30	38,10	20,62	10,31	
1.000	25,40	39,40	41,28	20,62	11,10	



Механическое торцевое уплотнение R-6/16

Применяется к насосам Alfa Laval, Ebara, Lowara, KSB (Etanorm, Etachrom), WILO

Аналог: John Crane Type 6, PacType 16

Насосы с приводом от ВОМ трактора



Насос ВОМ для :

- забор воды для систем орошения
- откачка воды при паводках
- тушение пожаров , подача воды каналов,озер и хранилищ
- заправка спецтехники или путем непосредственной подачи по рукавам высокого давления к месту возгорания или пожара.
- Полив ,междурядный и капельный
- подготовка раствора гербицида (перемешивание) перед заправкой опрыскивателей (что бы предотвратить расслоение воды и гербицида)
- подготовка водных растворов (перемешивание в цистерне) насосом от привода ВОМ (вал отбора мощности)



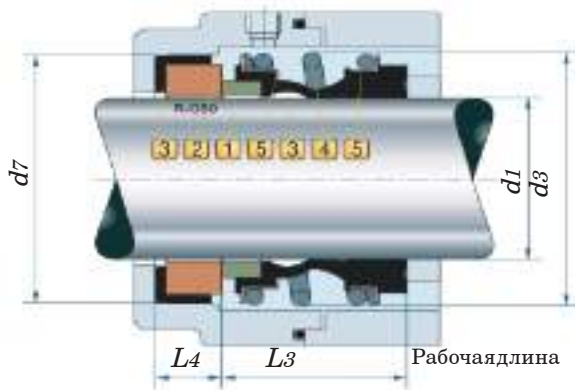
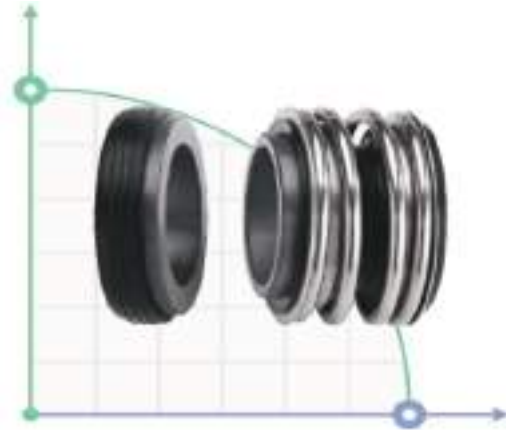


Механическое уплотнение R-MG1S20

Температура: $-20^{\circ}\sim 140^{\circ}$
Давление: ≤ 1.6 мПа
Скорость: ≤ 10 м/сек

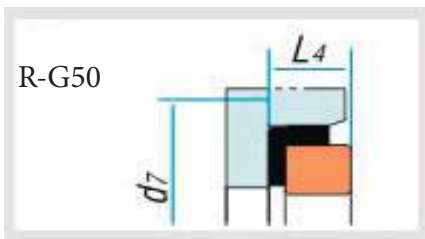
Материалы

- 1 Вращающееся кольцо: Carbon / SIC
- 2 Неподвижное кольцо: Ceramic / SIC / TC.
- 3 Сильфон: NBR / EPDM / VITON
- 4 Пружина: SS304 / SS316.
- 5 Металлические части: SS304 / SS316.



Тип контрольца

R-MG1S20



Одинарное механическое уплотнение R-MG1S20

Применяется в насосах: Alfa Laval, Ebara, Lowara, KSB (Etanorm, Etachrom), WILO (MVI, MHI, IPL/DPL), Grundfos (CDM), Saer (IP), и многих других.

Аналог: Burgmann MG1S20

d1	d3	d7	L3	L4
H6	(Max)		(±0.5)	
10	22,50	24,60	25,40	8,74
12	25,00	27,79	25,40	8,74
13	25,00	27,79	25,40	8,74
14	28,50	30,95	25,40	10,32
15	28,50	30,95	25,40	10,32
16	28,50	30,95	25,40	10,32
18	32,00	34,15	25,40	10,32
19	37,00	34,15	25,40	10,32
20	37,00	35,70	25,40	10,32
22	37,00	37,30	25,40	10,32
24	42,50	40,50	25,40	10,32
25	42,50	40,50	25,40	10,32
28	49,00	47,63	33,34	11,99
30	49,00	50,80	33,34	11,99
32	53,50	50,80	33,34	11,99
33	53,50	53,98	33,34	11,99
34	57,00	53,98	33,34	11,99
35	57,00	53,98	33,34	11,99
38	59,00	57,15	33,34	11,99
40	62,00	60,35	33,34	11,99
42	65,50	63,50	40,48	11,99
43	65,50	63,50	40,48	11,99
44	68,00	63,50	40,48	11,99
45	68,00	63,50	40,48	11,99
48	70,50	66,70	40,48	11,99
50	74,00	69,85	40,48	11,99
53	78,50	73,05	41,00	13,50
55	81,00	76,20	41,00	13,50
58	85,50	79,40	41,00	13,50
60	88,50	79,40	41,00	13,50
63	90,50	82,55	49,00	13,50
65	93,50	92,10	49,00	15,90
68	96,50	95,25	49,00	15,90
70	99,50	95,25	49,00	15,90
73	104,00	98,45	49,00	15,90
75	107,00	101,65	49,00	15,90
80	112,00	114,30	56,00	20,00
85	120,00	117,50	56,00	20,00
90	127,00	123,85	59,00	20,00
95	132,00	127,00	59,00	20,00
100	137,00	133,35	62,00	20,00



Механическое уплотнение R-H12N

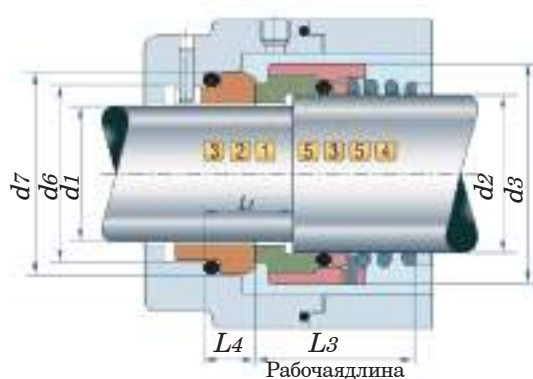
Температура: $-40^{\circ}\sim 220^{\circ}$
Давление: ≤ 1.4 мПа
Скорость: ≤ 15 м/сек

Материалы

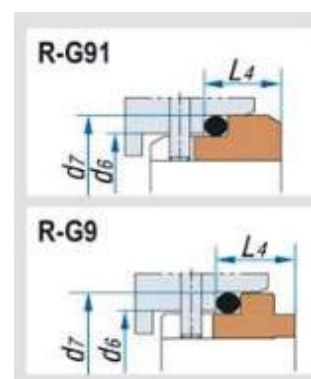
- 1 Вращающееся кольцо: Carbon / SIC.
- 2 Неподвижное кольцо: Carbon/SUS/ SIC / TC.
- 3 Сильфон: NBR / EPDM / VITON.
- 4 Пружина: SS304 / SS316.
- 5 Металлические части: SS304 / SS316.



d1	d2	d3	d6	d7	L2	L3	L4
H6		(MAX)		(H8)		(±0.5)	
12	16,00	26,00	19,00	23,00	18,00	26,50	10,00
14	18,00	31,00	21,00	25,00	18,00	29,50	10,00
16	20,00	34,00	23,00	27,00	18,00	31,00	10,00
18	22,00	36,00	27,00	33,00	20,00	32,50	11,50
20	24,00	38,00	29,00	35,00	20,00	32,50	11,50
22	26,00	40,00	31,00	37,00	20,00	32,50	11,50
24	28,00	42,00	33,00	39,00	20,00	32,50	11,50
25	30,00	44,00	34,00	40,00	20,00	33,50	11,50
28	33,00	47,00	37,00	43,00	20,00	35,50	11,50
30	35,00	49,00	39,00	45,00	20,00	35,50	11,50
32	38,00	54,00	42,00	48,00	20,00	39,50	11,50
33	38,00	54,00	42,00	48,00	20,00	39,50	11,50
35	40,00	56,00	44,00	50,00	20,00	43,50	11,50
38	43,00	59,00	49,00	56,00	23,00	46,00	14,00
40	45,00	61,00	51,00	58,00	23,00	48,00	14,00
43	48,00	64,00	54,00	61,00	23,00	51,00	14,00
45	50,00	66,00	56,00	63,00	23,00	55,00	14,00
48	53,00	69,00	59,00	66,00	23,00	55,00	14,00
50	55,00	71,00	62,00	70,00	25,00	58,00	15,00
53	58,00	78,00	65,00	73,00	25,00	60,00	15,00
55	60,00	79,00	67,00	75,00	25,00	60,00	15,00
58	63,00	83,00	70,00	78,00	25,00	60,00	15,00
60	65,00	85,00	72,00	80,00	25,00	60,00	15,00
63	68,00	88,00	75,00	83,00	25,00	60,00	15,00
65	70,00	90,00	77,00	85,00	25,00	61,00	15,00
70	75,00	98,00	83,00	92,00	28,00	63,00	18,00
75	80,00	103,00	88,00	97,00	28,00	68,00	18,00
80	85,00	109,00	95,00	105,00	28,00	68,00	18,20



Тип контрольца



Одинарное механическое торцевое уплотнение с конической пружиной R-H12N

Применяется к насосам Hecker HN 430N, насосам серии CR, NBG, Grundfos, TP, NKG, CLM, CRN и тд.

Аналог: Burgmann H12N/H17GN, Flowserve 43D seal, Latty T901D seal, Roplan R62D seal, Roten, AESSEAL T01DB.

ООО «БТС Инжиниринг-Бел»
г.Минск, ул.Казинца, д.4,
ком. 403
+375 29 3801442
+375 29 7485375
btsoffice.bel@gmail.com



MECHSEAL.BY

BTS
ENGINEERING

Механическое уплотнение R-108

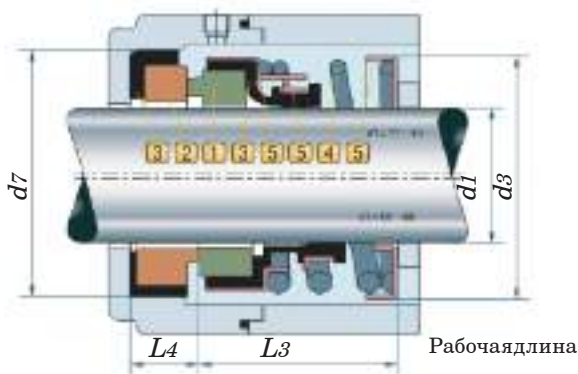
Температура: $-20^{\circ}\sim 180^{\circ}$

Давление: ≤ 0.6 мПа

Скорость: ≤ 10 м/сек

Материалы

- 1 Вращающееся кольцо: Carbon/SiC/TC/Ceramic.
- 2 Неподвижное кольцо: Ceramic/SiC/TC .
- 3 Сильфон: NBR / EPDM / VITON.
- 4 Пружина: SS304 / SS316.
- 5 Металлические части: SS304 / SS316.



Одинарное механическое торцевое уплотнение R-108

Применяется в насосах Hidrostral, Wilo, Inbeat, Grundfos, Haigh, Hilde, INOX, Inoxpa, Jabsco, Johnson и тд.

Аналог: Burgmann MG910/ D1-G50, John Crane 1A (N SEAT), Flowserve 100, Latty T100, Roten 51.

R-108	d1 (H6)	d3 (Max)	d7 (h8)	L3	L4
8	17,00	15,00	14,70	5,30	5,30
8	17,00	21,00	14,70	5,30	5,30
9	21,00	21,00	14,70	5,30	5,30
10	21,00	21,00	14,70	5,30	5,30
11	23,00	24,00	14,70	5,30	5,30
12	23,00	26,00	14,70	5,30	5,30
14	25,50	26,00	19,70	5,30	5,30
15	27,50	27,00	19,70	5,30	5,30
16	27,50	27,00	19,70	5,30	5,30
17	32,50	33,00	19,70	5,30	5,30
17	32,50	35,00	19,70	5,30	5,30
18	32,50	33,00	19,70	5,30	5,30
19	33,00	35,00	19,20	5,80	5,80
20	33,00	35,00	19,20	5,80	5,80
22	38,00	37,00	21,80	6,20	6,20
25	40,00	40,00	25,00	7,50	7,50
28	43,00	43,00	27,00	8,00	8,00
30	45,50	45,00	27,00	8,00	8,00
35	51,00	50,00	29,00	8,00	8,00
40	57,50	58,00	30,50	9,50	9,50
45	63,00	63,00	30,50	9,50	9,50
50	71,00	70,00	33,50	11,50	11,50
55	75,50	75,00	33,50	11,50	11,50

Насосы для систем отопления



Циркуляционные насосы – неизменный компонент в контурах систем отопления и снабжения водой. Свое название они получили благодаря своей функции циркуляции жидкости в замкнутых контурах. Отличительной особенностью циркуляционных насосов является исключительно низкий расход электроэнергии, относительно небольшой размер общей конструкции и низкий уровень шума. Совокупность этих факторов делает выбор данных устройств наиболее оптимальным для частных домов и многоквартирных домохозяйств. Насосы с опциональной регулировкой мощности могут быть задействованы в системах открытого и закрытого типа. Область применения: функционирование в системах теплых полов; функционирование

в кондиционирующих системах и фильтрационных контурах; функционирование в отопительных системах и конструкциях водоснабжения; циркуляция теплоносителя в системах отопления и горячего водоснабжения;



Механическое уплотнение R-156

Температура: $-20^{\circ}\sim 80^{\circ}$

Давление: ≤ 0.4 МПа

Скорость: ≤ 10 м/сек

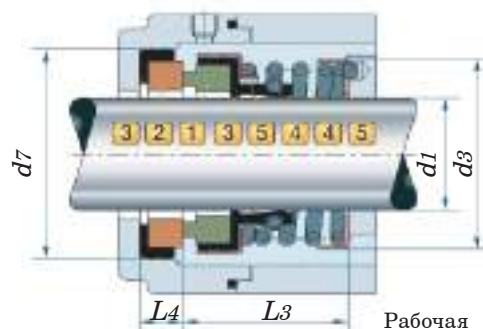
Материалы

1 Вращающееся кольцо: Carbon.

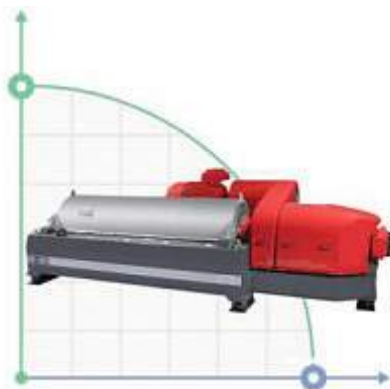
2 Неподвижное кольцо: Ceramic.

3 Сильфон: NBR / EPDM / VITON

R-156	d1 (H6)	d3 (Max)	d7 (h8)	L3 (± 0.5)	l4
	8	16,00	18,00	11,50	6,50
	9	20,00	21,00	16,50	6,50
	10	20,00	22,00	16,50	6,50
	11	20,00	24,00	16,50	6,50
	12	22,50	26,00	17,50	6,50
	13	22,50	26,00	17,00	7,00
	14	24,50	28,00	18,00	7,00
	15	24,50	28,00	18,00	7,00
	16	28,50	32,00	19,00	8,00



Декантерная центрифуга



HAUS производит декантерные центрифуги и сепараторы для очистки сточной и питьевой воды, для нефтяной промышленности, буровой промышленности, производства напитков, переработки животных и растительных жиров, горнодобывающей промышленности, для производства крахмала, а также для химико-фармацевтической промышленности.

Основная цель компании HAUS – это производить высококачественные механизмы, что основываются на современных технологиях и проводить их установку наивысшем уровне ради удовлетворения желаний покупателя. В этом ключе, для достижения данных целей Хакки Уста поддерживает своих работников мотивацией и постоянным обучением.

ХАККИ УСТА сфокусирован на создании мирового бренда HAUS с экспортом и широкой сетью дилеров с 2010 года. HAUS классифицируется на HAUS Centrifuge Technologies Co. для продаж промышленного оборудования, и HAUS Food Co. для продаж оборудования для молока и масла

Области применения декантерных центрифуг

- Сточные воды и шлам химических и биологических установок.
- Очистка нефтепродуктов.
- Сточные воды промышленных объектов.
- Отделение от отходов примесей масла.

ООО «БТС Инжиниринг-Бел»
г.Минск, ул.Казинца, д.4,
ком. 403
+375 29 3801442
+375 29 7485375
btsoffice.bel@gmail.com



MECHSEAL.BY

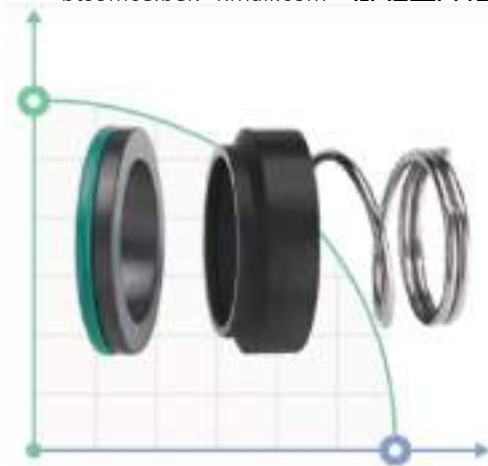
BTS
ENGINEERING

Механическое уплотнение R-M2N

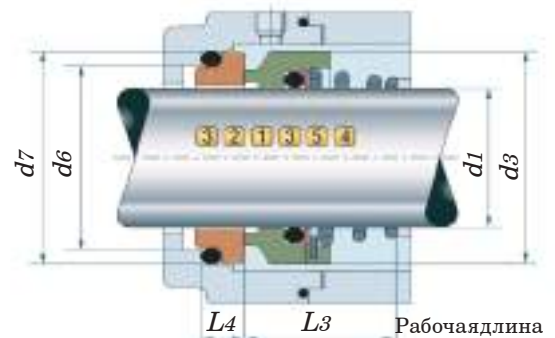
Температура: $-20^{\circ}\sim 180^{\circ}$
Давление: ≤ 1.0 МПа
Скорость: ≤ 15 м/сек

Материалы

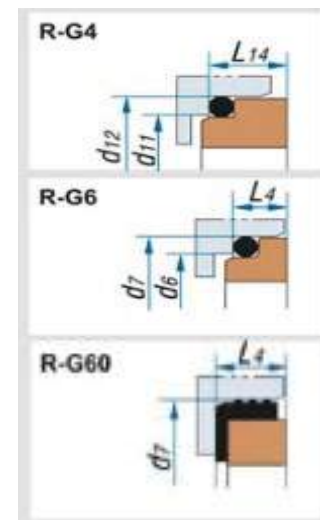
- 1 Вращающееся кольцо: Ceramic / SIC / TC.
- 2 Неподвижное кольцо: Carbon / SIC / TC/SUS.
- 3 Сильфон: NBR / EPDM / VITON.
- 4 Пружина: SS304 / SS316.
- 5 Металлические части: SS304 / SS316.



d1 (h6)	d3 (Max)	d7 (H8)	L3 (± 0.5)	L4	d11	d12 (H8)	d14
10	20,00	21,00	17,50	6,60	15,50	19,20	6,60
12	22,00	23,00	17,50	6,60	17,50	21,60	7,00
14	25,00	25,00	17,50	6,60	20,50	24,60	7,00
15	27,00	27,00	19,50	6,60	20,50	24,60	6,60
16	27,00	27,00	19,50	6,60	22,00	28,00	7,50
18	30,00	33,00	20,50	7,50	24,00	30,00	8,00
20	32,00	35,00	22,00	7,50	29,50	35,00	7,50
22	35,00	37,00	23,50	7,50	29,50	35,00	7,50
24	38,00	39,00	25,00	7,50	32,00	38,00	7,50
25	40,00	40,00	26,50	7,50	32,00	38,00	7,50
28	43,00	43,00	26,50	7,50	36,00	42,00	9,00
30	47,00	45,00	26,50	7,50	39,20	45,00	10,50
32	48,00	48,00	28,50	7,50	42,20	48,00	10,50
35	53,00	50,00	28,50	7,50	46,20	52,00	11,00
38	56,00	56,00	33,50	9,00	49,20	55,00	10,30



Тип контркольца



Одиарное механическое торцевое уплотнение с коничной пружиной R-M2N.

Используется в различных насосах, компрессорах, смесителях, миксерах.

Аналог: AESSEAL T07 / T07D / T07X, Burgmann M2N, Roten UNITEN 22, Hecker HN 400A.



**Насосы для
термомасляного котла**

[Подобрать](#)

ООО «БТС Инжиниринг-Бел»
г. Минск, ул. Казинца, д. 4,
ком. 403
+375 29 3801442
+375 29 7485375
btsoffice.bel@gmail.com



MECHSEAL.BY

BTS
ENGINEERING

Механическое уплотнение R-BT-RN

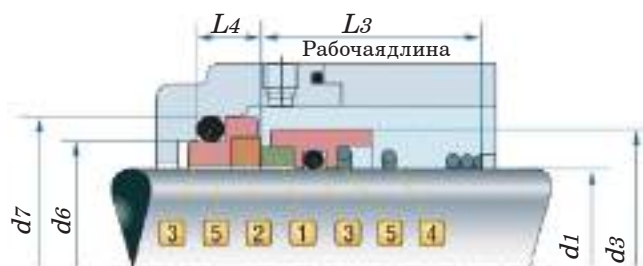
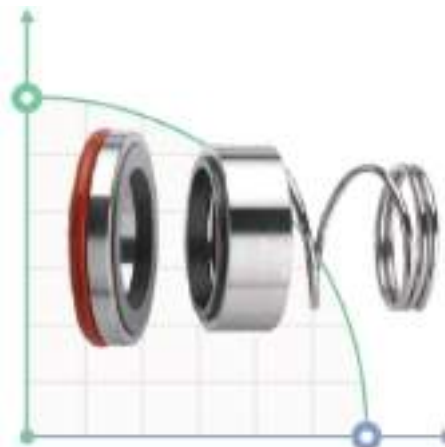
Температура: $-20^{\circ}\sim 200^{\circ}$

Давление: ≤ 1.0 МПа

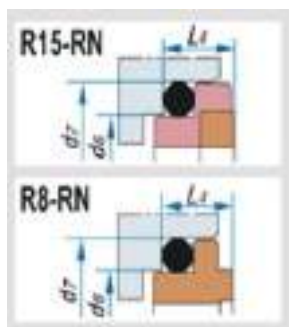
Скорость: ≤ 15 м/сек

Материалы

- 1 Вращающееся кольцо: SUS / SIC / TC.
- 2 Неподвижное кольцо: Carbon / SIC / TC.
- 3 Сильфон: NBR / EPDM / VITON.
- 4 Пружина: SS304 / SS316.
- 5 Металлические части: SS304 / SS316.



Тип контрольца



Одинарное механическое уплотнение R-BT-RN
Применяется в насосам: Lowara, Ebara (3M),
EMU, Flugt, Fristam, GEA Tuchenhagen, Goetze и
тд.

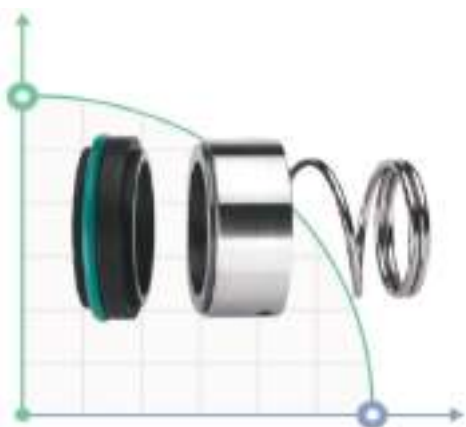
Аналог: Burgmann BT-RN seal, Flowserve 42 seal,
Latty T900 seal, Roten 2 seal, Sterling SR2 seal.

R-BT-RN

d1	d3 (Max)	d6	d7 (h8)	L3 (± 0.5)	L4
8	16	13	17,1	15	5,5
10	20	14	18,1	15	5,5
12	21	16,5	20,6	18	5,5
14	23	19	23,1	22	6,0
15	24	21	26,9	22	7,0
16	26	21	26,9	23	7,0
17	26	21	26,9	23	7,0
18	29	25	30,9	24	8,0
19	29	25	30,9	25	8,0
20	31	25	30,9	25	8,0
22	33	30	35,4	25	8,0
24	35	30	35,4	27	8,0
25	36	33	38,2	27	8,5
26	36	33	38,2	27	8,5
28	40	38	43,3	29	9,0
30	43	38	43,3	30	9,0
32	46	38	43,3	30	9,0
33	47	45	53,5	39	11,5
35	49	45	53,5	39	11,5
38	53	52	60,5	39	11,5
40	56	52	60,5	39	11,5
42	59	52	60,5	39	11,5
43	59	52	60,5	39	11,5
45	61	57	65,5	41	11,5
48	64	57	65,5	41	11,5
50	66	64	72,5	45	11,5
55	71	64	72,5	47	11,5
60	78	72	79,3	49	11,5
65	84	77	84,5	51	11,5
70	90	82	89,5	51	11,5
75	98	87	94,5	57	11,5
80	100	92	99,5	59	11,5
85	109	98	105,5	59	13,5
90	114	105	111,5	62	13,5
95	119	110	116,5	62	13,5
100	124	114	119,5	75	13,5



Механическое уплотнение R-BT-RN3



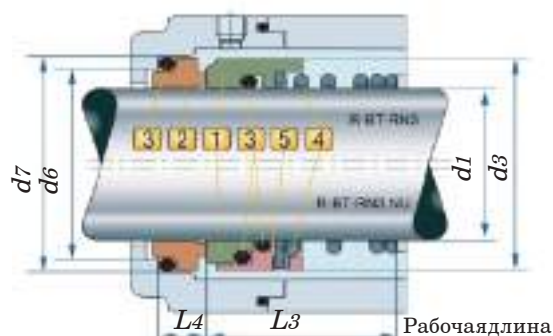
Температура: $-20^{\circ}\sim 180^{\circ}$
Давление: ≤ 1.0 мПа
Скорость: ≤ 15 м/сек

Материалы

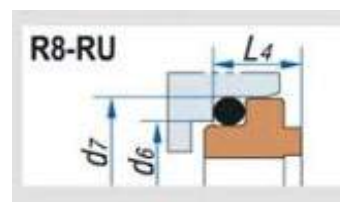
- 1 Вращающееся кольцо: SUS/ SIC / TC.
- 2 Неподвижное кольцо: Carbon / SIC / TC.
- 3 Сильфон: NBR / EPDM / VITON.
- 4 Пружина: SS304 / SS316.
- 5 Металлические части: SS304 / SS316.

R-BT-RN3

d1 (H6)	d3 (Max)	d6 (h8)	d7 (± 0.5)	L3	L4 (h8)
10	19	17	21	15	7
12	21	19	23	18	7
14	23	21	25	22	7
16	26	23	27	23	7
18	29	27	33	24	10
20	31	29	35	25	10
22	33	31	37	25	10
24	35	33	39	27	10
25	36	34	40	27	10
28	40	37	43	29	10
30	43	39	45	30	10
32	46	42	48	30	10
33	46	42	48	39	10
35	49	44	50	39	10
38	53	49	56	42	13
40	56	51	58	42	13
43	59	54	61	47	13
45	61	56	63	47	13
48	64	59	66	47	13
50	66	62	70	46	14
53	69	65	73	56	14
55	71	67	75	56	14
58	76	70	78	56	14
60	78	72	80	56	14
63	81	75	83	56	14
65	84	77	85	66	14
68	88	81	90	64	16
70	90	83	92	64	16
75	98	88	97	64	16
80	100	95	105	72	18
85	107	100	110	72	18
90	111	105	115	72	18
95	119	110	120	72	18
100	124	115	125	72	18



Тип контркольца



Одинарное механическое уплотнение R-BT-RN3

Применяется в насосам: Lowara, Ebara (3M), EMU, Flugt, Fristam, GEA Tuchenhagen, Goetze и тд..

Аналог: Burgmann BT-RN3 seal, Flowserve 42 seal, Latty T900 seal, Sterling SR2 seal.

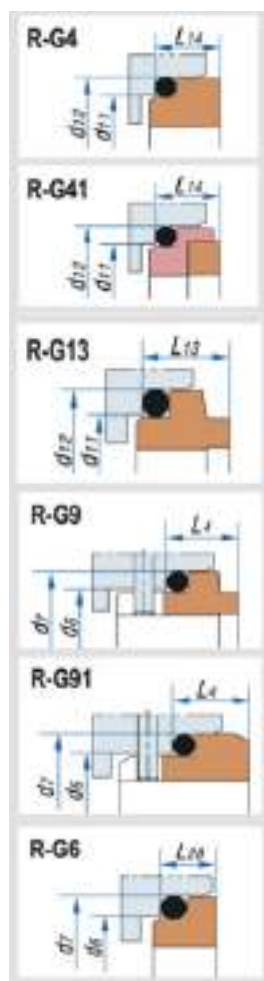
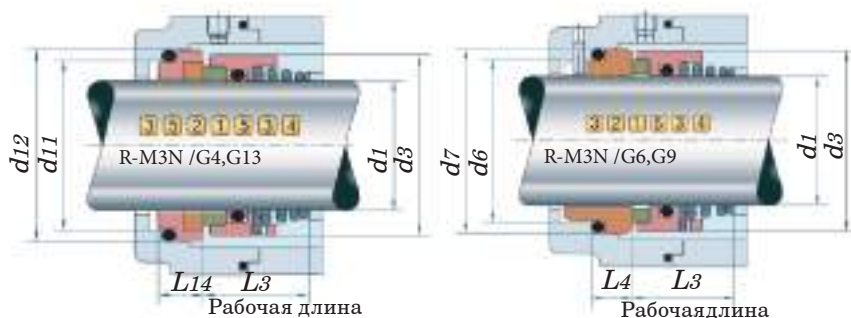


Механическое уплотнение R-M3N

Температура: $-20^{\circ}\sim 180^{\circ}$
Давление: ≤ 1.2 мПа
Скорость: ≤ 15 м/сек

Материалы

- 1 Вращающееся кольцо: Carbon / SIC / TC.
- 2 Неподвижное кольцо: Carbon/Ceramic/SIC/SUS.
- 3 Сильфон: NBR / EPDM / VITON.
- 4 Пружина: SS304 / SS316.
- 5 Металлические части: SS304 / SS316.



d1 (h6)	d2	d3 (min)	d7 H8	d12	L2 (± 0.5)	L3 (± 0.5)	L4	L13	L14	L28
12	21	21	23	21,6	15,5	16,0	10,0	7,6	5,6	6,6
14	23	23	25	24,6	15,5	16,5	10,0	7,6	5,6	6,6
15	24	-	-	24,6	15,5	-	-	8,6	6,6	-
16	26	26	27	28,0	17,5	18,0	10,0	9,0	7,5	6,6
18	29	29	33	30,0	18,5	19,5	11,5	10,0	8,0	7,5
19	-	31	-	31,0	20,0	-	-	8,6	7,5	-
20	31	31	35	35,0	20,0	22,0	11,5	9,5	7,5	7,5
22	33	33	37	35,0	21,5	21,5	11,5	9,5	7,5	7,5
24	35	35	39	38,0	23,0	23,5	11,5	9,5	7,5	7,5
25	36	36	40	38,0	24,5	26,5	11,5	9,5	7,5	7,5
26	-	37	-	40,0	24,5	-	-	10,0	8,0	-
28	40	40	43	42,0	24,5	26,5	11,5	11,0	9,0	7,5
30	43	43	45	45,0	24,5	26,5	11,5	11,0	10,5	7,5
32	46	46	48	48,0	28,0	28,5	11,5	11,0	10,5	7,5
33	-	47	48	-	-	28,5	11,5	-	-	7,5
35	49	49	50	52,0	28,0	28,5	11,5	11,5	11,0	7,5
38	53	53	56	55,0	31,0	33,5	14	11,5	11,0	9,0
40	56	56	58	58,0	34,0	36,0	14	11,5	10,8	9,0
42	-	59	-	62,0	35,0	-	-	14,3	12,0	-
43	59	59	61	62,0	35,0	38,5	14	14,3	12,0	9,0
45	61	61	63	64,0	36,5	39,5	14	14,3	11,6	9,0
48	64	64	66	68,4	42,0	46,0	14	14,3	11,6	9,0
50	66	66	70	69,3	43,0	45,0	15	14,3	11,6	9,5
53	-	69	73	-	-	47,0	15	15,3	-	11,0
55	71	71	75	75,4	47,0	49,0	15	15,3	13,3	11,0
58	76	76	78	78,4	50,0	55,0	15	15,3	13,3	11,0
60	78	78	80	80,4	51,0	55,0	15	15,3	13,3	11,0
63	-	83	83	-	-	55,0	15	-	13,3	11,0
65	84	84	85	85,4	52,0	55,0	15	15,3	13,0	11,0
68	88	88	90	91,5	53,0	55,0	18	16,0	13,7	11,3
70	90	90	92	92,0	54,0	57,0	18	15,3	13,0	11,3
75	98	98	97	99,0	55,0	62,0	18	15,3	14,0	11,3
80	100	100	105	104,0	58,0	61,8	18,2	16,3	15,0	11,3



Механическое уплотнение R-101

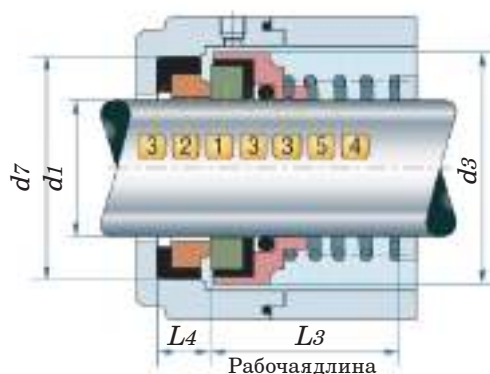
Температура: $-20^{\circ}\sim 80^{\circ}$
Давление: ≤ 0.4 мПа
Скорость: ≤ 3000 об/мин

Материалы

- 1 Вращающееся кольцо: Ceramic / SIC .
- 2 Неподвижное кольцо: Car / SIC .
- 3 Сильфон: NBR / VITON.
- 4 Пружина: SS304 / SS316.
- 5 Металлические части: SS304 / SS316.

R-101	d1 (H6)	d3 (Max)	d6 (h8)	d7 (± 0.5)	L3	L4 (h8)
	16	30.0	23.0	35	22	8
	25	42.5	29.5	41	31	9
	35	54.0	41.0	52	36	9

Одinarное механическое торцевое уплотнение с коничной пружиной R-101.
Используется в различных насосах, компрессорах, смесителях, миксерах.
Аналог: AESSEAL T07 / T07D / T07X, Roten UNITEN 22, Hecker HN 400A.



Спиральные теплообменники

Наша компания работает с спиральными теплообменниками более 20 лет и имеет опыт проектирования и опытной эксплуатации спиральных теплообменников на многих предприятиях.

Спиральный теплообменник для сула, спиральный теплообменник для барды, спиральный теплообменник для замеса, спиральный теплообменник для масла, спиральный теплообменник для рекуперации тепла соков, спиральный теплообменник для жира, спиральный теплообменник для DDGS,

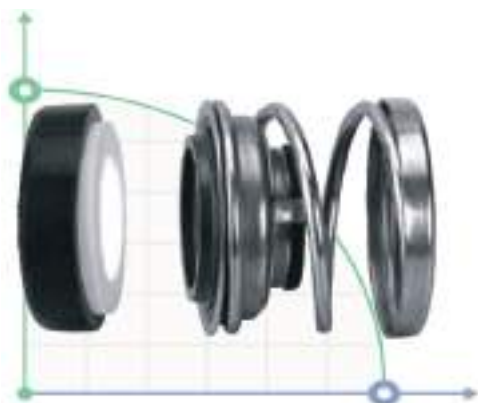
За последнее время было реализовано более двух десятков проектов с заменой теплообменного оборудования, а так же и проектированием и вводом в эксплуатацию новых объектов

в спиртовой отрасли, Агро перерабатывающие предприятия, химические производства и предприятий теплоэнергетики. Спиральные теплообменники применяются для: рекуперации технологических циклов, где жидкости содержат примеси и включения, например: цикл охлаждения замеса при производстве биоэтанола, спирта. Охлаждения ферментативных чанов, чанов брожения (так называемые выносные спиральные теплообменники)

В циклах рекуперации загрязненных жидкостей, рекуперация горячих стоков коммунальных предприятий и промышленных предприятий. Обратное закрытое охлаждение технологий при наличии естественных природных ресурсов, с соблюдением правил экологии и безопасности (река, озеро и т.д.)



Механическое уплотнение R-110

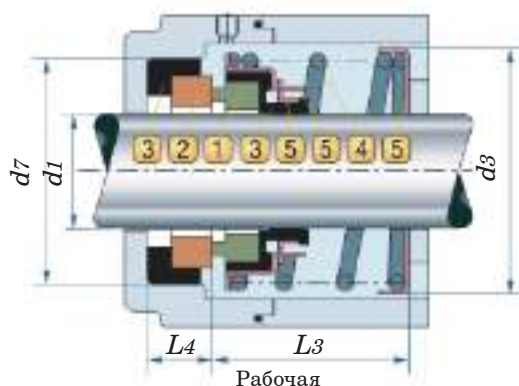


Температура: $-40^{\circ}\sim 150^{\circ}$
Давление: ≤ 0.4 мПа
Скорость: ≤ 10 м/сек

Материалы

- 1 Вращающееся кольцо: Carbon/SiC/TC
- 2 Неподвижное кольцо: Ceramic/SiC/TC.
- 3 Сильфон: NBR / VITON.
- 4 Пружина: SS304 / SS316.
- 5 Металлические части: SS304 / SS316.

Size	d1 (h6)	d3 (Max)	d7 (H8)	L3 (± 0.5)	L4
13	13	31,5	29,5	24,0	8,0
14	14	31,5	29,5	24,0	8,0
15	15	31,5	29,5	18,0	8,0
15H	15	31,5	29,5	24,0	8,0
16	16	31,5	29,5	18,0	8,0
16H	16	31,5	29,5	24,0	8,0
20	20	37,0	35,0	14,5	5,5
25	25	44,2	40,0	16,0	6,0
30	30	48,6	45,0	17,5	6,5
35	35	54,0	50,0	19,0	7,0
40	40	60,4	58,0	20,0	8,0



Насосы для повышения давления



Многоступенчатые насосы предназначены для повышения давления в имеющейся сети водоснабжения, обеспечения циркуляции жидкостей в системах отопления, кондиционирования, вентиляции, водоподготовки, повышения давления в технологических процессах. Многоступенчатые насосы бывают горизонтальные и вертикальные. Чтобы улучшить напор воды, необходимо купить насос для повышения давления, но не в тех случаях, когда водопроводные трубы забиты коррозионным наростом. Цена такого устройства определяется его мощностью, выдержкой максимальной температуры перекачиваемой жидкости и прочими параметрами. Характеристика насосов для повышения давления Напор воды в каждой квартире в России

может отличаться из-за высоты подъема. Поэтому приходится выбирать насос для повышения давления воды с определенной мощностью. Ассортимент и цена в нашем интернет магазине, в России позволяет сделать выбор беспрепятственно, так как каждый производитель выпускает сразу несколько моделей подобных агрегатов с разными параметрами. Популярны сегодня модели под маркой в них отличная цена, они компактны, имеют эргономичный дизайн и абсолютно бесшумные. Каждая модель работает от напряжения 220 напор воды в водопроводе идет сразу под

COOO «БТС Инжиниринг-Бел»
г.Минск, ул.Казинца, д.4,
ком. 403
+375 29 3801442
+375 29 7485375
btsoffice.bel@gmail.com



MECHSEAL.BY

BTS
ENGINEERING

Механическое уплотнение R-BT-FN/ BT-FN.NU

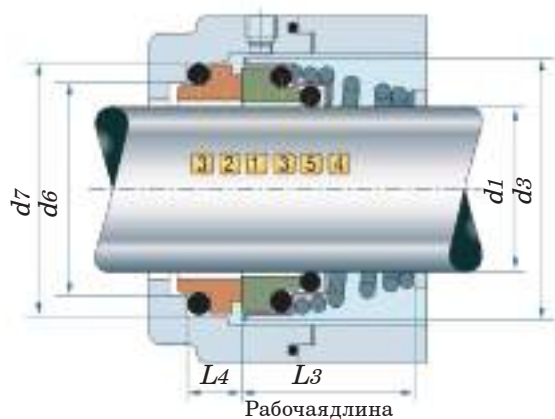
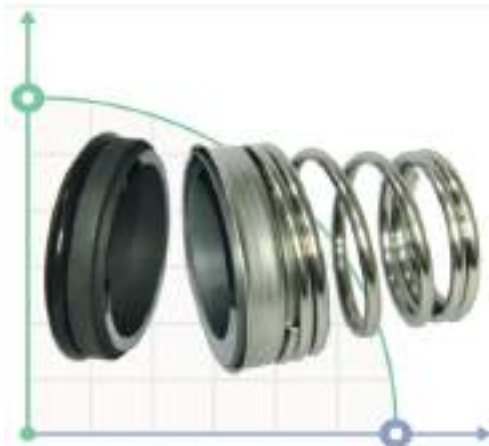
Температура: $-20^{\circ}\sim 180^{\circ}$

Давление: ≤ 1.4 МПа

Скорость: ≤ 15 м/сек

Материалы

- 1 Вращающееся кольцо: Ceramic / SIC / TC.
- 2 Неподвижное кольцо: Carbon / SIC / TC.
- 3 Сильфон: NBR / EPDM / VITON.
- 4 Пружина: SS304 / SS316.
- 5 Металлические части: SS304 / SS316.



Одинарное механическое уплотнение R-BT-FN.

Возможно применение в насосах: Lowara (CEA120), Calpeda (NM, MXH, MPC, GXC/GXV), Ebara (CDX, 2CDX, CDXM), Pedrolo (F) и многих других.

Аналог торцевых уплотнений: Burgmann BT-FN, Roten 3, Vulcan 13. DIMER TCO.15-7, Lidering M112K.FR.



R-BT-FN	d1 (H6)	d3 (Max)	d6 (h8)	d7 (±0.5)	L3	L4 (h8)
10	10	20,0	14,0	18,1	15,0	5,5
11	11	22,0	16,5	20,6	18,0	5,5
12	12	22,0	16,5	20,6	18,0	5,5
13	13	25,0	18,5	23,1	22,0	6,0
14	14	25,0	18,5	23,1	22,0	6,0
15	15	29,0	21,5	26,9	23,0	7,0
16	16	29,0	21,5	26,9	23,0	7,0
17	17	29,0	21,5	26,9	23,0	7,0
18	18	33,0	24,5	30,9	24,0	8,0
19	19	33,0	26,0	30,9	25,0	8,0
20	20	33,0	26,0	30,9	25,0	8,0
21	21	38,0	29,0	35,4	25,0	8,0
22	22	38,0	29,0	35,4	25,0	8,0
23	23	38,0	29,0	35,4	27,0	8,0
24	24	38,0	29,0	35,4	27,0	8,0
25	25	40,0	31,5	38,2	27,0	8,5
28	28	46,0	37,5	43,3	30,0	9,0
29	29	46,0	37,5	43,3	30,0	9,0
30	30	46,0	37,5	43,3	30,0	9,0
32	32	46,0	37,5	43,3	30,0	9,0
33	33	48,0	45,0	53,5	39,0	11,5
35	35	50,0	45,0	53,5	39,0	11,5
38	38	58,0	52,0	60,5	39,0	11,5
40	40	58,0	52,0	60,5	39,0	11,5
R-BT-FN.NU	d1 (H6)	d3 (Max)	d6 (h8)	d7 (±0.5)	L3	L4 (h8)
10	10	20,0	17,0	21,0	15,0	7,0
12	12	22,0	19,0	23,0	18,0	7,0
14	14	25,0	21,0	25,0	22,0	7,0
16	16	29,0	23,0	27,0	23,0	7,0
18	18	33,0	27,0	33,0	24,0	10,0
20	20	33,0	29,0	35,0	25,0	10,0
22	22	38,0	31,0	37,0	25,0	10,0
24	24	38,0	33,0	39,0	27,0	10,0
25	25	40,0	34,0	40,0	27,0	10,0
28	28	46,0	37,0	43,0	29,0	10,0
30	30	46,0	39,0	45,0	30,0	10,0
32	32	46,0	42,0	48,0	30,0	10,0
33	33	48,0	42,0	48,0	39,0	10,0
35	35	50,0	44,0	50,0	39,0	10,0
38	38	58,0	49,0	56,0	42,0	13,0
40	40	58,0	51,0	58,0	42,0	13,0



Механическое уплотнение R-T2 /FBD

Температура: $-20^{\circ}\sim 200^{\circ}$

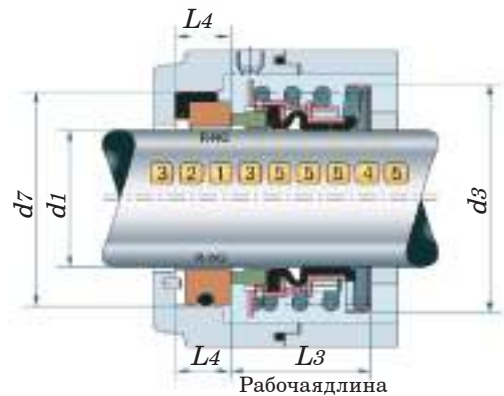
Давление: ≤ 1.7 мПа

Скорость: ≤ 13 м/сек

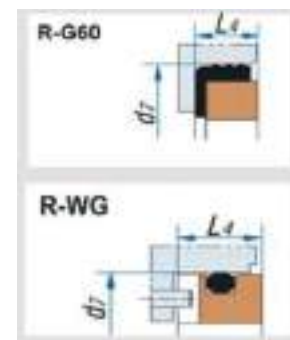
Материалы

- 1 Вращающееся кольцо: Carbon / SIC / TC.
- 2 Неподвижное кольцо: Ceramic / SIC / TC.
- 3 Сильфон: NBR / EPDM / VITON.
- 4 Пружина: SS304 / SS316.
- 5 Металлические части: SS304 / SS316.

R-T2	d(icnh)	d1(mm)	d3	d7	L3	L4
	0.750	19,05	36,50	34,92	22,22	10,30
	0.875	22,23	39,60	38,10	23,80	10,30
	1.000	25,40	46,00	41,27	25,40	11,10
	1.125	28,58	49,20	44,45	26,97	11,10
	1.250	31,75	52,40	47,62	26,97	11,10
	1.375	34,93	57,20	50,80	28,58	11,10
	1.500	38,10	60,30	53,97	28,58	11,10
	1.625	41,28	66,70	60,33	34,93	12,70
	1.750	44,45	69,90	63,50	34,93	12,70
	1.875	47,63	73,00	66,68	38,10	12,70
	2.000	50,80	76,20	69,85	38,10	12,70
	2.125	53,98	82,60	76,20	42,85	14,30
	2.250	57,15	85,70	79,37	42,85	14,30
	2.375	60,33	88,90	82,55	46,02	14,30
	2.500	63,50	92,10	85,72	46,02	14,30
	2.625	66,68	98,40	85,73	49,20	15,90
	2.750	69,85	101,60	88,90	49,20	15,90
	2.875	73,03	104,80	95,25	52,37	15,90
R-FBD	d1	d3	d7	L3	L4	
	16	34,00	30,00	25,00	8,00	
	18	36,80	32,00	25,00	8,00	
	20	38,80	34,00	25,00	8,00	
	22	41,50	36,00	25,00	8,00	
	25	44,80	39,00	26,00	8,00	
	28	48,50	43,00	26,00	8,00	
	30	52,00	48,00	26,00	8,00	
	35	57,00	53,00	30,00	10,00	
	40	67,00	58,00	34,00	10,00	
	45	73,00	63,00	36,00	10,00	
	50	79,00	68,00	41,00	10,00	
	55	84,00	73,00	41,00	12,00	
	60	90,00	79,00	41,00	12,00	
	65	98,50	86,00	49,00	12,00	
	70	103,50	91,00	49,00	12,00	
	75	110,50	96,00	52,00	12,00	
	80	120,00	105,00	56,00	14,00	
	85	125,00	110,00	56,00	14,00	
	90	132,00	115,00	56,00	14,00	
	95	137,00	120,00	59,00	14,00	



Тип контркольца



Торцевое уплотнение R-T2/R-FBD

Применяется к насосам KSB Omega, RDLO, Amarex N, Ama, Etaline, HGM, CHTC, CHTD

Аналог John Crane Type 2(us standart), Vulcan A5 / A5J.

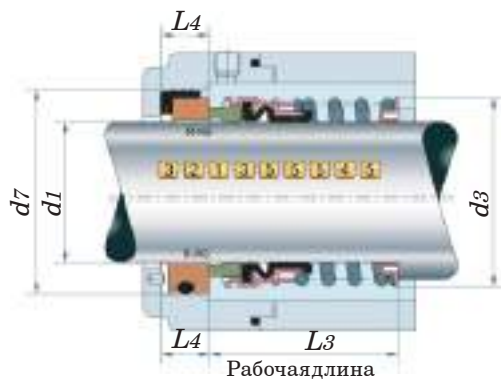
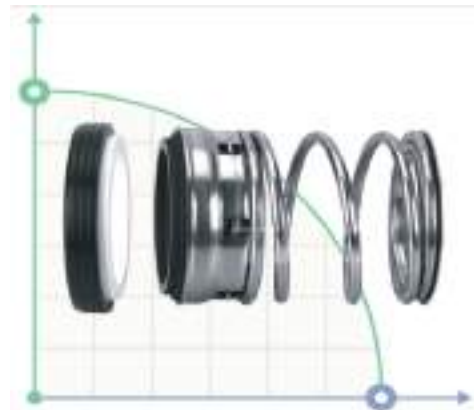


Механическое уплотнение R-T1/FBC

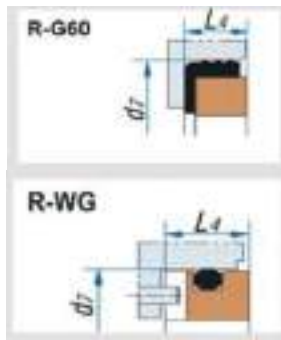
Температура: $-40^{\circ}\sim 200^{\circ}$
Давление: ≤ 1.7 мПа
Скорость: ≤ 13 м/сек

Материалы

- 1 Вращающееся кольцо: Carbon / SIC / TC.
- 2 Неподвижное кольцо: Ceramic / SIC / TC.
- 3 Сильфон: NBR / EPDM / VITON.
- 4 Пружина: SS304 / SS316.
- 5 Металлические части: SS304 / SS316.



Тип контркольца



Торцевое уплотнение R-T1/R-FBC.

Применяется к насосам KSB Omega, RDLO, Amarex N, Ama, Etaline, HGM, CHTC, CHTD.

Аналог John Crane Type 1, Vulcan A5 / A5J.

R-FBC	d1 (H6)	d3 (Max)	d7 (h8)	L3 (±0.5)	L4
16	16	29,00	30,00	34,00	8,00
18	18	31,00	32,00	34,00	8,00
20	20	33,00	34,00	34,00	8,00
22	22	35,00	36,00	34,00	8,00
25	25	38,00	39,00	37,00	8,00
28	28	42,00	43,00	38,00	8,00
30	30	45,00	48,00	38,00	8,00
35	35	49,00	53,00	39,00	10,00
40	40	57,00	58,00	44,00	10,00
45	45	62,00	63,00	47,00	10,00
50	50	67,00	68,00	54,00	10,00
55	55	72,00	73,00	54,00	12,00
60	60	78,00	79,00	55,50	12,00
65	65	84,00	86,00	55,50	12,00
70	70	89,00	91,00	57,00	12,00
75	75	94,00	96,00	63,00	12,00
80	80	103,00	105,00	62,00	14,00
85	85	108,00	110,00	68,00	14,00
90	90	113,00	115,00	68,00	14,00
95	95	118,00	120,00	68,00	14,00
100	100	123,00	125,00	68,00	14,00
R-T1	d1 (H6)	d3 (Max)	d7 (h8)	L3 (±0.5)	L4
0.750	19,05	30,90	34,92	33,32	10,30
0.875	22,23	34,10	38,10	34,93	10,30
1.000	25,40	38,10	41,27	39,67	11,10
1.125	28,58	41,30	44,45	41,28	11,10
1.250	31,75	46,00	47,62	41,28	11,10
1.375	34,93	47,60	50,80	42,85	11,10
1.500	38,10	50,80	53,97	42,85	11,10
1.625	41,28	57,20	60,33	50,80	12,70
1.750	44,45	60,30	63,50	50,80	12,70
1.875	47,63	63,50	66,68	53,98	12,70
2.000	50,80	66,70	69,85	53,98	12,70
2.125	53,98	71,40	76,20	60,33	14,30
2.250	57,15	74,60	79,37	60,33	14,30
2.375	60,33	77,80	82,55	63,50	14,30
2.500	63,50	80,90	85,72	63,50	14,30
2.625	66,68	85,70	85,73	69,85	15,90
2.750	69,85	88,90	88,90	69,85	15,90
2.875	73,03	92,10	95,25	73,03	15,90
3.000	76,20	95,30	98,42	73,03	15,90



Механическое уплотнение R-560C/BIA



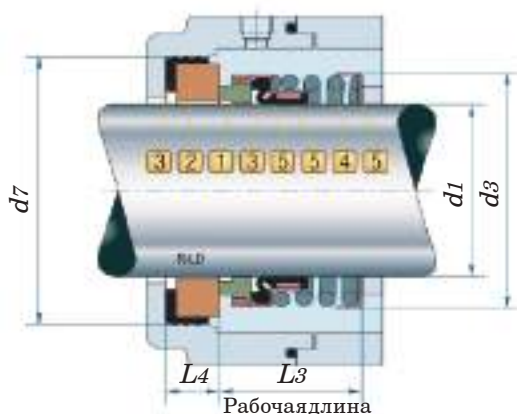
Температура: $-20^{\circ}\sim 150^{\circ}$
Давление: $\leq 1,5$ МПа
Скорость: ≤ 13 м/сек

Материалы

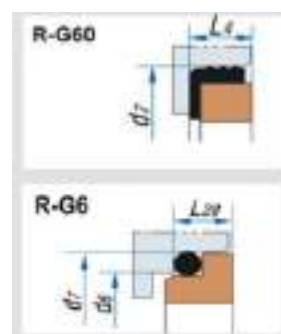
- 1 Вращающееся кольцо: Carbon / SIC .
- 2 Неподвижное кольцо: Ceramic / SIC / TC .
- 3 Сильфон: NBR / EPDM / VITON.
- 4 Пружина: SS304 / SS316.
- 5 Металлические части: SS304 / SS316.

R-560C (mm)	d1	d3	d7	L3	L4
10	10	20,50	21,00	23,90	8,60
12	12	22,50	23,00	23,90	8,60
14	14	24,50	25,00	26,40	8,60
16	16	26,50	27,00	26,40	8,60
18	18	30,50	33,00	27,50	10,00
20	20	34,00	35,00	27,50	10,00
22	22	36,00	37,00	27,50	10,00
24	24	40,00	39,00	30,00	10,00
25	25	40,00	40,00	30,00	10,00
28	28	42,00	43,00	32,50	10,00
30	30	45,00	45,00	32,50	10,00
32	32	47,00	48,00	32,50	10,00
33	33	47,00	48,00	32,50	10,00
35	35	50,00	50,00	32,50	10,00
38	38	55,00	56,00	34,00	11,00
40	40	57,00	58,00	34,00	11,00
43	43	59,00	61,00	34,00	11,00
45	45	61,50	63,00	34,00	11,00
48	48	65,50	66,00	34,00	11,00
50	50	67,50	70,00	34,50	13,00
53	53	70,50	73,00	34,50	13,00
55	55	72,00	75,00	34,50	13,00
58	58	78,50	78,00	39,50	13,00
60	60	80,00	80,00	39,50	13,00
63	63	83,00	83,00	39,50	13,00
65	65	84,50	85,00	39,50	13,00
68	68	88,00	90,00	37,20	15,30
70	70	90,00	92,00	44,70	15,30
75	75	99,00	97,00	44,70	15,30
80	80	104,00	105,00	44,30	15,70

R-BIA (mm)	d1	d3	d7	L3	L4
14	14	24,50	30,00	18,70	5,00
16	16	26,50	32,00	21,00	5,00
18	18	30,50	35,00	22,50	7,50
20	20	34,00	35,00	21,00	8,00
24	24	40,00	39,00	25,50	8,00
25	25	40,00	40,00	25,50	8,00
28	28	42,00	43,00	25,50	8,00
30	30	45,00	45,00	25,50	9,00
32	32	47,00	48,00	33,50	9,00
33	33	47,00	48,00	33,50	9,00
35	35	50,00	50,00	33,50	9,00
38	38	55,00	56,00	33,50	9,00
40	40	57,00	58,00	33,50	9,00
45	45	61,50	63,00	38,00	9,50
48	48	65,50	66,00	38,00	9,50
50	50	67,50	70,00	38,00	9,50
53	53	70,50	73,00	41,00	9,50
55	55	72,00	75,00	41,00	9,50
58	58	78,50	78,00	42,00	9,50
60	60	80,00	80,00	42,00	9,50
65	65	84,50	85,00	43,00	9,50
70	70	90,00	92,00	45,00	11,00
75	75	99,00	97,00	48,00	12,00
80	80	104,00	104,00	55,00	12,00



Тип контрольца



Торцевое механическое уплотнение R-560C/
R-BIA

Применяется к насосам серии Haigh,
Hidrostat, Hilge, Inbeat, INOX и тд.

Аналог: Burgmann MG920/ D1-G50 seal.Crane
2 (N SEAT) seal.Flowserve 200 seal,Latty T200
seal, Roten RB02 seal, Roten 21 seal, Sealol 43
CE short seal, Sterling 212 seal, Vulcan R24.

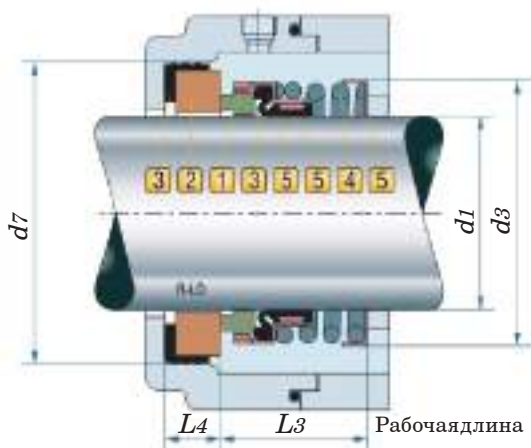
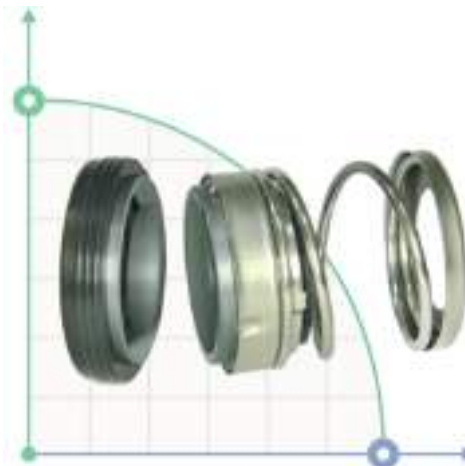


Механическое уплотнение R-560A

Температура: $-20^{\circ}\sim 150^{\circ}$
Давление: ≤ 1.5 мПа
Скорость: ≤ 13 м/сек

Материалы

- 1 Вращающееся кольцо: Carbon / SIC .
- 2 Неподвижное кольцо: Ceramic / SIC / TC.
- 3 Сильфон: NBR / EPDM / VITON.
- 4 Пружина: SS304 / SS316.
- 5 Металлические части: SS304 / SS316.



Торцевое механическое уплотнение R-560A

Уплотнения способны к саморегулированию благодаря свободно вставленному подвижному кольцу, а также высокой подвижности сильфона по оси, торцевые уплотнения R-560A самостоятельно адаптируется к отклонениям вала и перекасам.

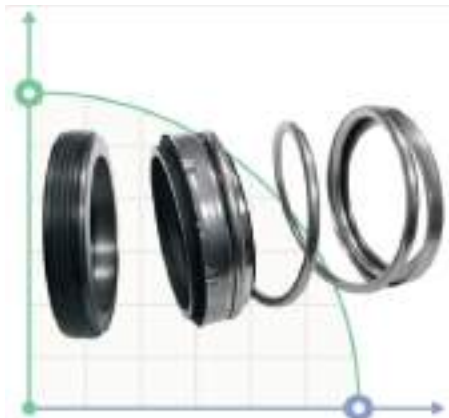
Сферы применения: перерабатывающая и химическая промышленность, системы водоснабжения и очистки сточных вод, гликоли, масла, погружные насосы, мотопомпы, циркуляционные насосы.

Применяется к насосам серии Haigh, Hidrostal, Hilde, Inbeat, INOX и тд.

Аналог: Burgmann EA560A, John Crane 6, AESSEAL B04

R-560A

d1 (H6)	d3 (Max)	d7 (h8)	L3 (± 0.5)	L4
8	20,50	21,00	11,50	6,50
9	20,50	24,00	16,50	6,50
10	20,50	24,00	16,50	6,50
11	22,50	24,00	16,50	6,50
12	22,50	26,00	17,50	6,50
13	24,50	26,00	17,50	6,50
14	24,50	28,00	18,50	6,50
15	26,50	28,00	18,50	6,50
16	26,50	32,00	20,00	7,00
17	26,50	32,00	20,00	7,00
18	30,50	35,00	20,00	7,00
19	30,50	35,00	20,00	7,00
20	34,00	38,00	19,50	8,50
22	36,00	40,00	19,50	8,50
24	40,00	44,00	20,50	8,50
25	40,00	44,00	20,50	8,50
28	42,00	46,00	21,00	9,00
30	45,00	50,00	22,00	9,00
32	47,00	54,00	24,00	9,00
35	50,00	58,00	25,50	10,50
38	55,00	60,00	26,50	10,50
40	57,00	64,00	27,00	11,00
45	61,50	66,00	29,00	11,00
48	65,50	67,00	31,00	11,00
50	67,50	72,00	31,00	11,00
54	72,00	76,20	42,80	14,20
55	72,00	79,40	42,80	14,20
58	78,50	79,40	42,80	14,20
60	80,00	82,50	45,80	14,20
65	84,50	85,70	49,00	16,00
70	90,00	88,90	49,00	16,00
73	94,00	95,30	53,00	16,00
75	99,00	98,40	53,00	16,00



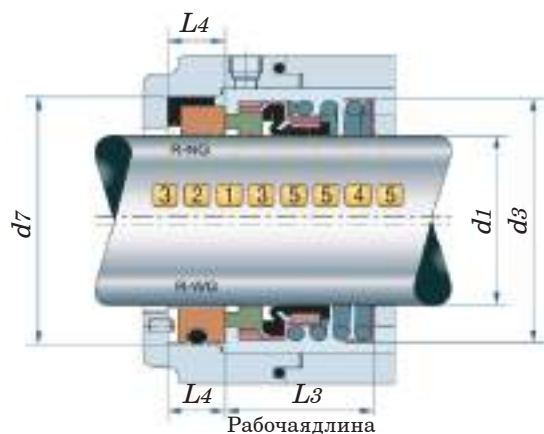
Механическое уплотнение R-21UK

Температура: $-20^{\circ}\sim 145^{\circ}$
Давление: ≤ 1.5 мПа
Скорость: ≤ 13 м/сек

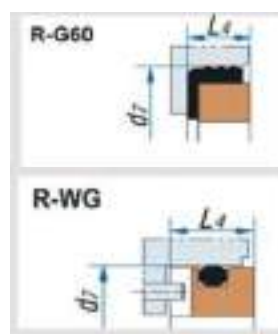
Материалы

- 1 Вращающееся кольцо: Carbon / SIC / TC.
- 2 Неподвижное кольцо: Ceramic / SIC / TC.
- 3 Сильфон: NBR / EPDM / VITON.
- 4 Пружина: SS304 / SS316.
- 5 Металлические части: SS304 / SS316.

R-21UK	d1	d3	d7	L3	L4
10	20,50	24,60	25,40	8,74	8,74
12	22,50	27,79	25,40	10,32	10,32
14	26,50	30,95	25,40	10,32	10,32
16	26,50	30,95	25,40	10,32	10,32
18	34,00	34,15	25,40	10,32	10,32
20	36,00	35,70	25,40	10,32	10,32
22	36,00	37,30	25,40	10,32	10,32
24	40,00	40,50	25,40	10,32	10,32
25	40,00	40,50	25,40	10,32	10,32
28	42,00	47,63	33,34	11,99	11,99
30	45,00	50,80	33,34	11,99	11,99
32	47,00	50,80	33,34	11,99	11,99
33	50,00	53,98	33,34	11,99	11,99
35	50,00	53,98	33,34	11,99	11,99
38	55,00	57,15	33,34	11,99	11,99
40	57,00	60,35	33,34	11,99	11,99
42	59,00	63,50	40,48	11,99	11,99
43	59,00	63,50	40,48	11,99	11,99
45	65,50	63,50	40,48	11,99	11,99
48	67,50	66,70	40,48	11,99	11,99
50	67,50	69,85	40,48	11,99	11,99
53	72,00	73,05	41,00	13,50	13,50
55	78,50	76,20	41,00	13,50	13,50
58	80,00	79,40	41,00	13,50	13,50
60	80,00	79,40	41,00	13,50	13,50
63	83,00	82,55	41,00	15,90	15,90
65	88,00	92,10	49,00	15,90	15,90
70	90,00	95,25	49,00	15,90	15,90
73	94,00	98,45	49,00	15,90	15,90
75	99,00	101,65	49,00	15,90	15,90
R-21UK(Inch)	d1	d3	d7	L3	L4
0.375	9,53	20,50	24,60	25,40	8,74
0.500	12,70	22,50	27,79	25,40	8,74
0.625	15,87	26,50	30,95	25,40	10,32
0.750	19,05	34,00	34,15	25,40	10,32
0.875	22,23	36,00	37,30	25,40	10,32
1.000	25,40	40,00	40,50	25,40	10,32
1.125	28,58	42,00	47,63	33,34	11,99
1.250	31,75	47,00	50,80	33,34	11,99
1.375	34,93	50,00	53,98	33,34	11,99
1.500	38,10	55,00	57,15	33,34	11,99
1.625	41,28	57,00	60,35	33,34	11,99
1.750	44,45	61,50	63,50	40,48	11,99
1.875	47,63	65,50	66,70	40,48	11,99
2.000	50,80	67,50	69,85	40,48	11,99
2.125	53,98	72,00	73,05	41,00	13,50
2.250	57,15	78,50	76,20	41,00	13,50
2.375	60,33	80,00	79,40	41,00	13,50
2.500	63,50	83,00	82,55	41,00	13,50
2.625	66,68	88,00	92,10	49,00	15,90
2.750	69,85	90,00	95,25	49,00	15,90
2.875	73,03	94,00	98,45	49,00	15,90
3.000	76,20	99,00	101,65	49,00	15,90



Тип контрольца



Торцевое механическое уплотнение R-21UK

Применяется к насосам серии Haigh, Hidrostral, Hilde, Inbeat, INOX и тд.

Аналог: Burgmann MG920/ D1-G50 seal. Crane 21 (N SEAT) seal. Flowserve 200 seal, Latty T200 seal, Roten RB02 seal, Roten 21 seal, Sealol 43 CE short seal, Sterling 212 seal, V ulcan 20 seal.

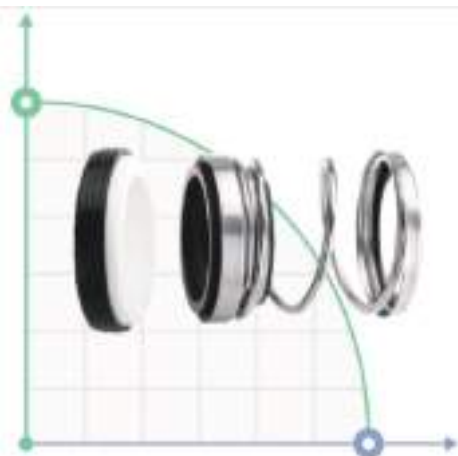


Механическое уплотнение R-31K/31U

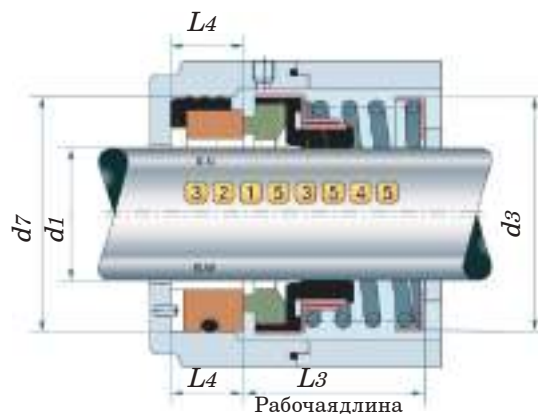
Температура: $-20^{\circ}\sim 150^{\circ}$
Давление: ≤ 1.5 мПа
Скорость: ≤ 13 м/сек

Материалы

- 1 Вращающееся кольцо: Carbon / SIC.
- 2 Неподвижное кольцо: Ceramic / SIC / TC.
- 3 Сильфон: NBR / EPDM / VITON.
- 4 Пружина: SS304 / SS316.
- 5 Металлические части: SS304 / SS316.



R-31K (Inch)	d1 (H6)	d3 (Max)	d7 (h8)	L3 (± 0.5)	L4
0.500	12,70	23,3	27,79	25,40	8,74
0.625	15,87	30,1	30,95	25,40	10,32
0.750	19,05	33,1	34,15	25,40	10,32
0.875	22,23	36,3	37,30	25,40	10,32
1.000	25,40	39,4	40,50	25,40	10,32
1.125	28,58	44,5	47,63	33,34	11,99
1.250	31,75	47,6	50,80	33,34	11,99
1.375	34,93	50,8	53,98	33,34	11,99
1.500	38,10	54,0	57,15	33,34	11,99
1.625	41,28	60,3	60,35	33,34	11,99
1.750	44,45	60,3	63,50	40,48	11,99
1.875	47,63	63,9	66,70	40,48	11,99
2.000	50,80	66,7	69,85	40,48	11,99
2.125	53,98	74,6	73,05	41,00	13,50
2.250	57,15	74,6	76,20	41,00	13,50
2.375	60,33	82,0	79,40	41,00	13,50
2.500	63,50	86,1	82,55	41,00	13,50
2.625	66,68	86,1	92,10	49,00	15,90
2.750	69,85	88,9	95,25	49,00	15,90
2.875	73,03	96,5	98,45	49,00	15,90
3.000	76,20	96,5	101,65	49,00	15,90
R-31U (Inch)	d1 (H6)	d3 (Max)	d7 (h8)	L3 (± 0.5)	L4
0.500	12,70	23,3	25,40	20,62	7,9
0.625	15,87	30,1	31,75	22,22	10,3
0.750	19,05	33,1	34,93	22,22	10,3
0.875	22,23	36,3	38,10	23,80	10,3
1.000	25,40	39,4	41,28	25,40	11,1
1.125	28,58	44,5	44,45	26,97	11,1
1.250	31,75	47,6	47,63	26,97	11,1
1.375	34,93	50,8	50,80	28,58	11,1
1.500	38,10	54,0	53,98	28,58	11,1
1.625	41,28	60,3	60,33	34,93	12,7
1.750	44,45	60,3	63,50	34,93	12,7
1.875	47,63	63,9	66,68	38,10	12,7
2.000	50,80	66,7	69,85	38,10	12,7
2.125	53,98	74,6	76,20	42,85	14,3
2.250	57,15	74,6	79,38	42,85	14,3
2.375	60,33	82,0	82,55	46,02	14,3
2.500	63,50	86,1	85,73	46,02	14,3
2.625	66,68	86,1	85,73	49,20	15,9
2.750	69,85	88,9	88,90	49,20	15,9
2.875	73,03	96,5	95,25	52,37	15,9
3.000	76,20	96,5	98,43	52,37	15,9



Тип контрольца



Торцевое механическое уплотнение
R-31K/31U

Применяется к насосам серии Haigh, Hidrostal, Hilde, Inbeat, INOX и тд.

Аналог: Burgmann MG920/ D1-G50 seal. Crane 2 (N SEAT) seal, Flowserve 200 seal, Latty T200 seal, Pac type 21/31 (UK standart, US standart), Roplan RB02, Roten 21, Sterling 212, Vulcan 20.

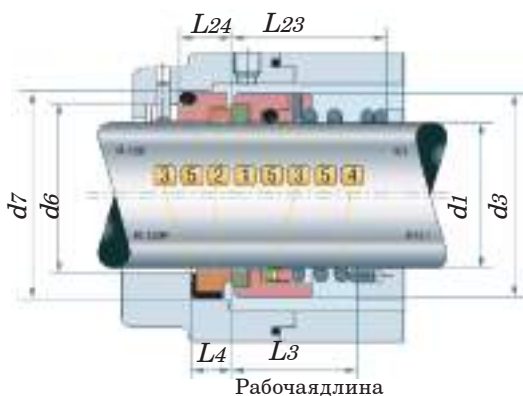
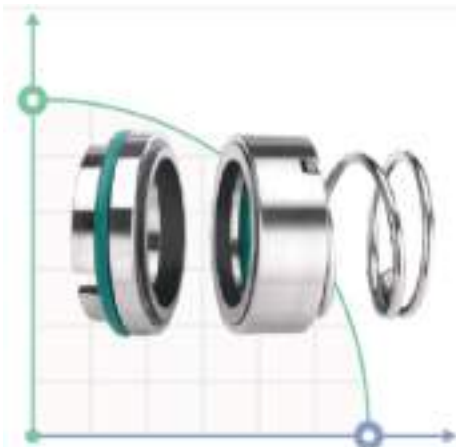


Механическое уплотнение R-120/120P

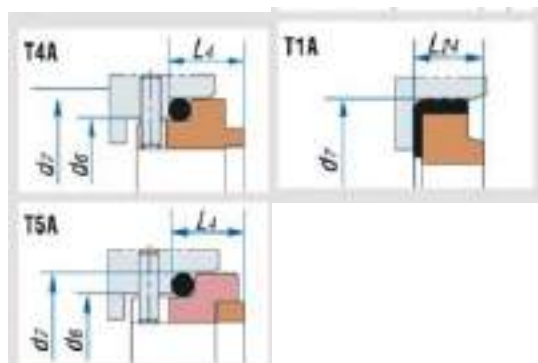
Температура: $-40^{\circ}\sim 180^{\circ}$
Давление: ≤ 1.4 МПа
Скорость: ≤ 15 м/сек

Материалы

- 1 Вращающееся кольцо: SIC / TC.
- 2 Неподвижное кольцо: Carbon / SIC / TC.
- 3 Сильфон: NBR / EPDM / VITON.
- 4 Пружина: SS304 / SS316.
- 5 Металлические части: SS304 / SS316.



Тип контркольца



d1 (H6)	d3 (Max)	d6 (h8)	d7	L3 (± 0.5)	L4	L23 (± 0.5)	L24
18	32	27	33	26.0	10.0	18.5	6.5
20	34	29	35	26.5	10.0	18.5	6.5
22	36	31	37	27.5	10.5	19.0	6.5
25	39	34	40	29.5	10.5	29.0	8.0
28	42	37	43	28.5	11.5	28.5	8.5
30	44	39	45	31.5	11.5	28.5	8.5
35	49	44	50	34.5	11.5	28.5	8.5
38	54	49	56	37.0	13.0	30.5	9.5
40	56	51	58	37.0	13.0	30.5	9.5
45	61	56	63	41.0	13.0	30.5	9.5
50	66	62	70	41.0	14.0	34.5	10.5
55	71	67	75	43.0	14.0	34.5	10.5
60	80	72	80	44.0	14.0		
65	85	77	85	46.0	14.0		
70	90	83	92	46.0	17.0		
75	99	88	97	48.0	17.0		
80	104	95	105	48.0	17.0		

Одинарное торцевое уплотнение R-120/
R-120P

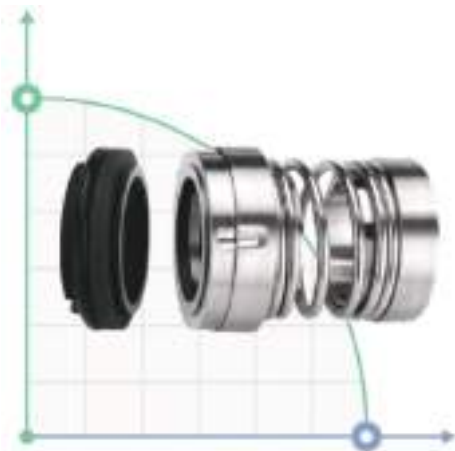
Применяется для насосов Alfa Laval
CN, EM, FM, GM, LKH, ME, MR и ALC

Аналоги: Burgmann M3N/M3/M32/M37G/
M37, Aesseal T01/T01D/T02, Roten 2/22/5/
L4B, Anga A3





Механическое уплотнение R-JB103

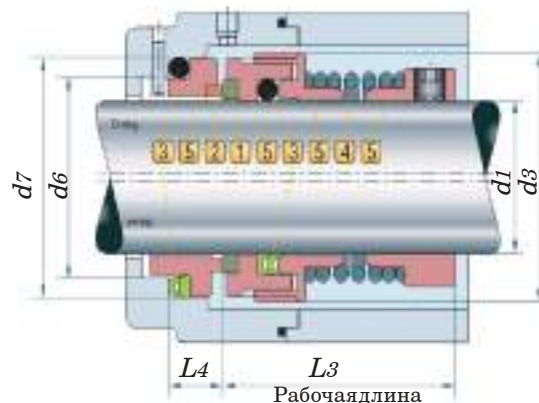


Температура: $-20^{\circ}\sim 80^{\circ}$
Давление: ≤ 0.8 мПа
Скорость: ≤ 15 м/сек

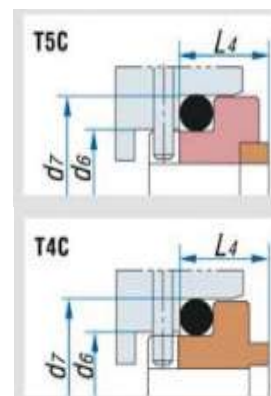
Материалы

- 1 Вращающееся кольцо: SIC / TC.
- 2 Неподвижное кольцо: Carbon / SIC / TC.
- 3 Сильфон: NBR / EPDM / VITON.
- 4 Пружина: SS304.
- 5 Металлические части: SS304.

R-JB103	d1 (H6)	d3 (Max)	d6 (h8)	d7	L3 (± 0.5)	L4
	16	33	25,5	33	40	12
	18	35	28,5	36	44	12
	20	37	30,5	40	44	14
	22	39	32,5	42	48	14
	25	42	35,5	45	48	14
	28	45	38,5	48	50	14
	30	52	40,5	50	56	14
	35	57	45,5	55	60	14
	40	62	50,5	60	64	14
	45	67	55,5	65	71	14
	50	72	60,5	70	75	14
	55	77	65,5	75	77	14
	60	82	70,5	80	77	14
	65	92	80,5	90	89	17
	70	97	85,5	97	91	19
	75	102	90,5	102	91	19
	80	107	95,5	107	98	19
	85	112	100,5	112	100	19
	90	117	105,5	117	101	19
	95	122	110,5	122	101	19
	100	127	115,5	127	101	19
	110	141	130,5	142	126	21
	120	151	140,5	152	126	21



Тип контрольца



Одинарное механическое торцевое уплотнение R-JB103 с центральной пружиной независимо от направления вращения.

Применение в насосах Wilo, ABS, Alfa laval, Allweiler, APV, Calpeda, DAB, Ebara, EMU, Flugt, Fristam.

Аналог торцевых уплотнений: John Crane, Burgmann, AESSEAL, Latty, Roplan, Roten, Sealol, Sterling.



Механическое уплотнение R-1527

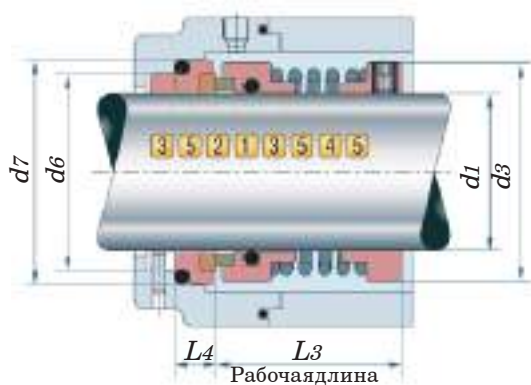
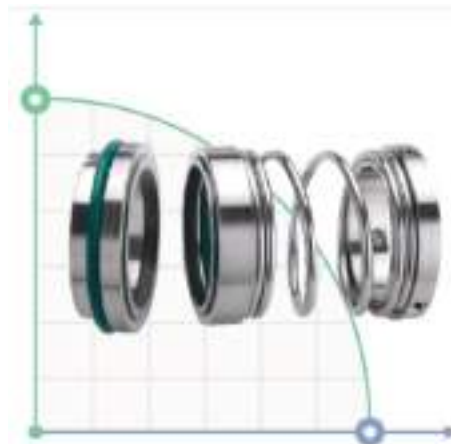
Температура: $-20^{\circ}\sim 150^{\circ}$

Давление: ≤ 1.0 МПа

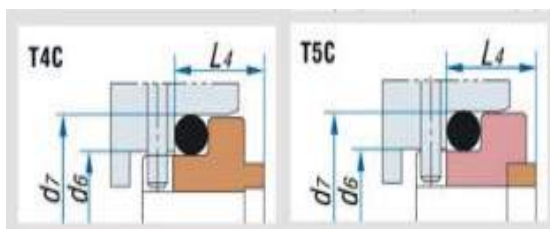
Скорость: ≤ 10 м/сек

Материалы

- 1 Вращающееся кольцо: SIC / TC.
- 2 Неподвижное кольцо: Carbon / SIC / TC.
- 3 Сильфон: NBR / EPDM / VITON.
- 4 Пружина: SS304.
- 5 Металлические части: SS304.



Тип контрольца



Одинарное механическое уплотнение R-1527

Применяется к насосам серии: MDM, DAB DIVERTRON, DIVER, MICRA HS, IDEA, D-SUB и тд.

Аналог: Burgmann to MG912/ D1-G60 seal, Crane 521 seal, Flowserve 240 seal, Latty T400 seal и тд.

R-1527	d1 (H6)	d3 (Max)	d6	d7 (h8)	L3 (± 0.5)	L4
	18	32	27	33	35.0	10.0
	20	34	29	35	35.0	10.0
	22	36	31	37	35.0	10.0
	24	38	33	39	40.0	10.0
	25	39	34	40	40.0	10.0
	28	42	37	43	40.0	10.0
	30	44	39	45	40.0	10.0
	32	46	42	48	45.0	10.0
	33	47	42	48	45.0	10.0
	35	49	44	50	45.0	10.0
	38	54	49	56	44.0	11.0
	40	56	51	58	44.0	11.0
	43	59	54	61	49.0	11.0
	45	61	56	63	49.0	11.0
	48	64	59	66	49.0	11.0
	50	66	62	70	47.0	13.0
	53	69	65	73	57.0	13.0
	55	71	67	75	57.0	13.0
	58	78	70	78	57.0	13.0
	60	80	72	80	57.0	13.0
	63	83	75	83	57.0	13.0
	65	85	77	85	67.0	13.0
	68	88	81	90	64.7	15.3
	70	90	83	92	64.7	15.3
	75	99	98	97	64.7	15.3
	80	104	95	105	74.3	15.7
	85	109	100	110	74.3	15.7
	90	114	105	115	74.3	15.7
	95	119	110	120	74.3	15.7
	100	124	115	125	74.3	15.7

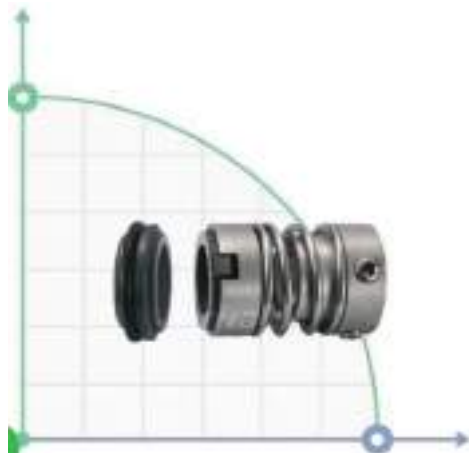


Торцевые уплотнения для насосов DAB

[Подобрать](#)



Механическое уплотнение R-706E

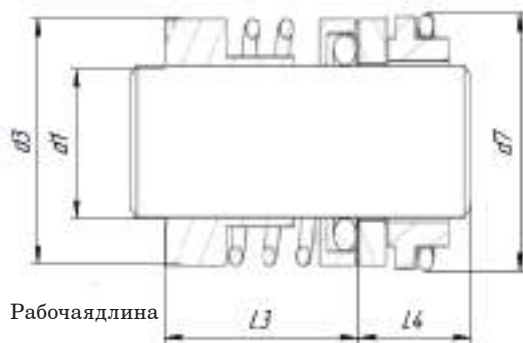


Температура: $-20^{\circ}\sim 180^{\circ}$
Давление: ≤ 1.7 мПа
Скорость: ≤ 15 м/сек

Материалы

- 1 Вращающееся кольцо: SIC / TC.
- 2 Неподвижное кольцо: Carbon / SIC / TC.
- 3 Сильфон: NBR / EPDM / VITON.
- 4 Пружина: SS304 / SS316.
- 5 Металлические части: SS304 / SS316.

	d1 (H6)	d3 (Max)	d7 (h8)	L3 (± 0.5)	l4
R-706E	12	22	23	32	7
R-706E	16	26	27	33.5	7



Насосы питательные для паровых котлов



Насос для Viessmann Vitomax 200, Vitoplex 100 Паровой котел E1/9; E-1,0-0,9; E-1,6-0,9; E-2,5-0,9, Паровой котел ДКВР-2,5; 4; 6,5; 10; 20 ,котел ДКВР-2,5; 4; 6,5; 10; 20

питательный насос для парового котла KE-2,5; 4,0; 6,5; 10; 25 насос для парогенератор котел паровой РИ-5М1П; насос центробежный для Парового котла МЗК-7АГ, МЗК-7АЖ-2

Паровой котел KB-300 насос питательный- насос котла .Паровой котел Д-900, Д-721 насос подачи воды Паровой котел Д-900, Д-721 насосы для КОТЛЫ ERENSAN, NEOTERM S.R.L., GIBERTI S.R.L. RO IMPIANTI S.R.L. C.M.T. S.R.L.A.T.I. INDUSTRIALE DI CIRTO-LI ,ANDREARO IMPIANTI S.R.L. GIBERTI S.R.L. BONO ENER-GIA SPA MIMSAN GRUP ,SELNIKEL ENERGY, HEAT, AIR TECH-

NICS,АЗОВОБЩЕМАШ, ПАО БРОВАРСКИЙ ЗАВОД КОММУНАЛЬНОГО ОБОРУДОВАНИЯ, ОДО,БУРАН-ПРОГРЕСС, ООО,ВУЛКАН-ТЕПЛОЭНЕРГО, ООО, ДАНИКО, ООО ,насос для котла КП-300,ПТК «Лидер-5м»,питательные насосы для котлов Монастырищенский завод котельного оборудования, насосы для Парогенераторы электрические,Твердотопливный котел ТИТАН -циркуляционные насосы ,питательные (насосы повышения давления)для Паровых котлов Ferroli (Ферроли),котлы Idmar (Idmar),Теси (Tesi),Титан (Titan),BAHR' UNO OR насос



Механическое уплотнение R-706K

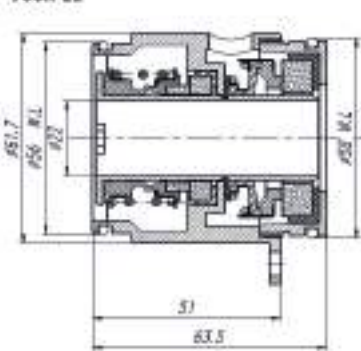
Температура: $-20^{\circ}\sim 180^{\circ}$
Давление: ≤ 3.0 МПа
Скорость: ≤ 15 м/сек

Материалы

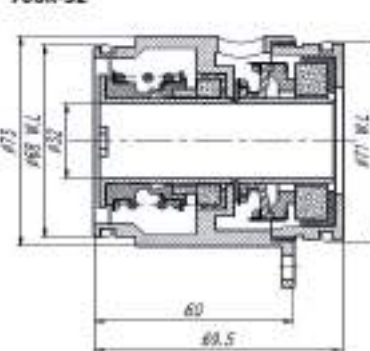
- 1 Вращающееся кольцо: NBR/EPDM/VITON
- 2 Неподвижное кольцо: Carbon/SiC/TC.
- 3 Сильфон: NBR / EPDM / VITON.
- 4 Пружина: SS304.
- 5 Металлические части: SS304.



706K-22



706K-32



Насосы для КАС



КАС является взрыво и пожаробезопасным удобрением, поэтому для его транспортировки можно использовать электрические насосы с двигателем в общепромышленном исполнении, однако, проточная часть таких насосов должна быть выполнена из материала стойкого к аммиаку и производным компонентам азотной кислоты. Такими материалами являются нержавеющая сталь и пластики (PP, PVDF). Для перекачивания готовых карбамидо-аммиачных смесей наша компания предлагает насосы с нержавеющей проточной частью КАС — это смесь водных растворов аммиачной селитры и карбамида (в соотношении 35,4% карбамида, 44,3% селитры, 19,4% воды, 0,5% аммиачной воды). Плотность продукта до 1,34 кг/м³. Единственное азотное

удобрение, которое содержит три формы азота: нитратный - обеспечивает мгновенное действие, аммонийный - в процессе нитрификации переходит в нитратную форму, амидный - в результате деятельности почвенных микроорганизмов переходит в аммонийную форму, а затем в нитратную. Таким образом, КАС обеспечивает пролонгированное питание растений азотом. Ввиду отсутствия в составе КАС свободного аммиака он не испаряется в атмосферу при внесении, однако наличие аммонийной формы все же делает минимальную заделку желательной, особенно в условиях температур и отсутствии осадков после внесения.

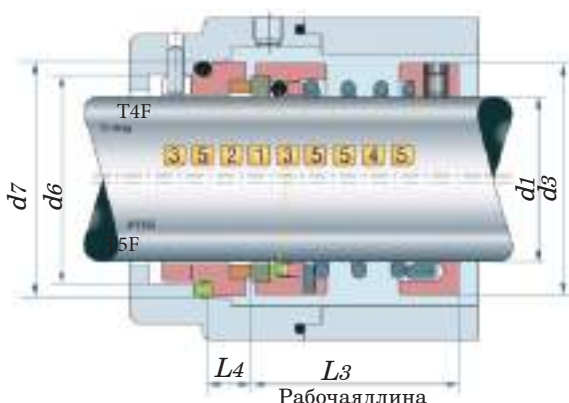


Механическое уплотнение R-108U

Температура: $-20^{\circ}\sim 150^{\circ}$
Давление: ≤ 0.6 МПа
Скорость: ≤ 15 м/сек

Материалы

- 1 Вращающееся кольцо: SUS / SIC / TC.
- 2 Неподвижное кольцо: Carbon / SIC / TC.
- 3 Сильфон: NBR / EPDM / VITON/PTFE.
- 4 Пружина: SS304.
- 5 Металлические части: SS304.



d1 (H6)	d3 (Max)	d6 (h8)	d7 (±0.5)	L3	L4
35	49	44	50	42	13
40	56	50	58	42	13
45	61	55	63	47	13
50	66	62	70	47	13
55	71	67	75	57	13
60	80	72	80	57	13
65	85	77	85	65	15
70	90	84	92	65	15
75	99	87	97	65	15
80	104	95	105	73	17
85	109	100	110	73	17

Насосы для КНС



Канализационные насосные станции предназначены для перекачивания хозяйственно-бытовых, сливных и производственных сточных вод, когда транспортировка жидкости самотеком невозможна. КНС помогают оптимизировать и снизить расходы на материалы и строительные-монтажные работы, позволяют применять в напорных трубопроводах трубы меньшего диаметра, чем в самотеческих коллекторах, что в свою очередь позволяет снизить итоговую стоимость в два-три раза.

Насосы для канализационных станций Высота канализационных насосных станций набирается от 1,5 м до необходимой заказчиком. И состоит из труб $\text{D} 1200$ мм - $\text{D} 3000$ мм, которые изготавливаются из бетона класса В-30, В-35, водонепроницаемостью w_6 и w_8 ,

морозо- устойчивостью F100, оснащенных внутренним полиэтиленовым вкладышем (ПЕ80), который улучшает гидроизоляционные свойства конструкций и продолжает срок их службы

Для выбора оптимального варианта КНС необходимо определить: глубину закладывания подводящего коллектора; необходимую производительность и напор; объем сточных вод, которые поступают в насосную станцию; вид перекачиваемой жидкости; условия гидрогеологии строительства;

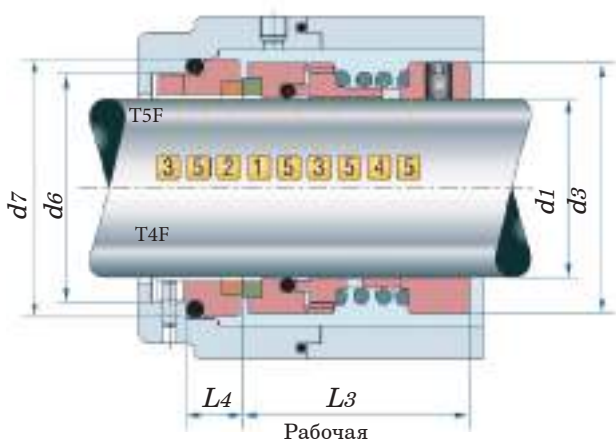
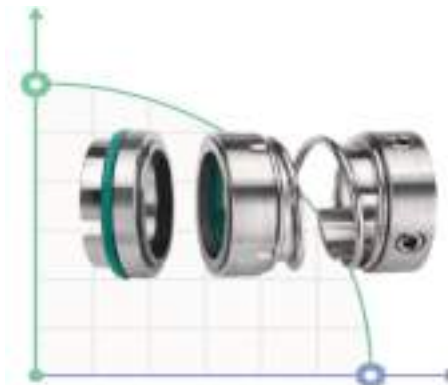


Механическое уплотнение R-112

Температура: $-20^{\circ}\sim 140^{\circ}$
Давление: ≤ 1.4 мПа
Скорость: ≤ 15 м/сек

Материалы

- 1 Вращающееся кольцо: SIC / TC.
- 2 Неподвижное кольцо: Carbon / SIC / TC.
- 3 Сильфон: NBR / EPDM / VITON.
- 4 Пружина: SS304.
- 5 Металлические части: SS304.



d1 (H6)	d3 (Max)	d4 (h8)	d7	L3 (± 0.5)	L4
20	34	29	35	26,5	10,0
22	36	31	37	37,5	10,5
25	39	34	40	39,5	10,5
28	42	37	43	43,5	11,5
30	44	39	45	43,5	11,5
35	49	44	50	43,5	11,5
38	54	49	56	52,0	13,0
40	56	51	58	52,0	13,0
45	61	56	63	52,0	13,0
50	66	62	70	56,0	14,0
55	71	67	75	56,0	14,0
60	80	72	80	61,0	14,0
65	85	77	85	61,0	14,0
70	90	83	92	63,0	17,0
75	99	88	97	63,0	17,0
80	104	95	105	68,0	17,0

Насосы для сула, барды, бражки

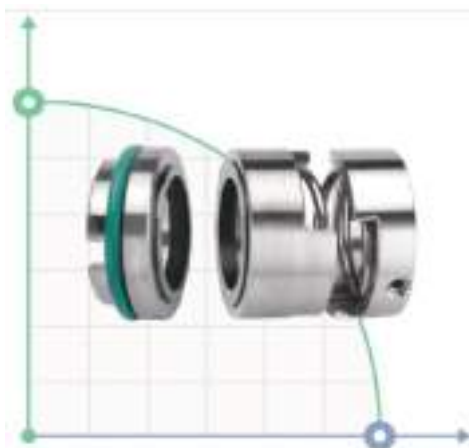


Насосы для барды, бражки из нержавеющей стали. Центробежные насосы ING и SM хорошо себя показали в спиртовой промышленности, а именно для перекачки барды, бражки. Насосы серии ING для барды, бражки комплектуются двигателем взрывозащищенного исполнения по стандарту Ex dIBT4, что позволяет использовать их в производственных помещениях соответствующей категории взрывопожарной опасности. Двигатель насоса стандартный асинхронный, размещен вертикально, что предотвращает залив двигателя перекачиваемой жидкостью в аварийных ситуациях. Кроме того,

насосы этой серии комплектуются двигателем взрывозащищенного исполнения по стандарту Ex dIBT4, что позволяет использовать их в производственных помещениях соответствующей категории взрывопожарной опасности. Насосы данной серии применяются при перекачке жидкостей, не агрессивных для материалов из которых изготовлен насос и не содержащих абразивных примесей. Широкое применение эти насосы получили в нефтяной, химической, металлургической, электрической, бумажной промышленности, а также медицинской отрасли.



Механическое уплотнение R-128/128P

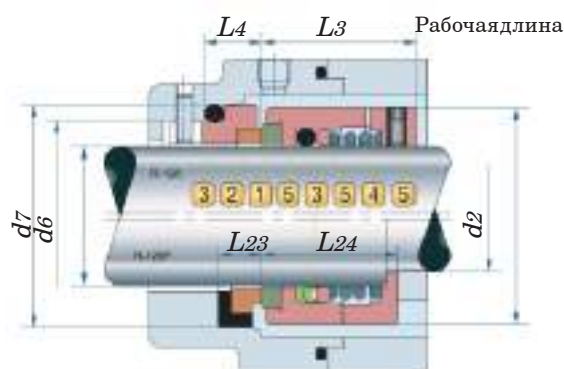


Температура: $-20^{\circ}\sim 200^{\circ}$
Давление: ≤ 0.8 мПа
Скорость: ≤ 10 м/сек

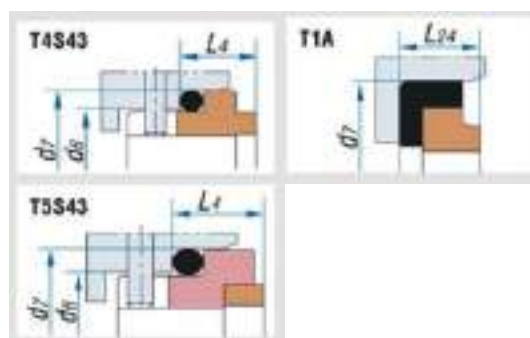
Материалы

- 1 Вращающееся кольцо: SIC / TC.
- 2 Неподвижное кольцо: Carbon / SIC / TC.
- 3 Сильфон: NBR / EPDM / VITON.
- 4 Пружина: SS304.
- 5 Металлические части: SS304.

R-128	d1	d3 (Max)	d6	d7 (H8)	L3 (± 0.5)	L4	
	20	34	29	35	35.0	10.0	
	22	36	31	37	35.0	10.0	
	25	39	34	40	40.0	10.0	
	28	42	37	43	40.0	10.0	
	30	44	39	45	40.0	10.0	
	35	49	44	50	45.0	10.0	
	38	54	49	56	44.0	11.0	
	40	56	51	58	44.0	11.0	
	45	61	56	63	49.0	11.0	
	50	66	62	70	47.0	13.0	
	55	71	67	75	57.0	13.0	
	60	80	72	80	57.0	13.0	
	65	85	77	85	67.0	13.0	
	70	90	83	92	64,7	15,3	
	75	99	88	97	64,7	15,3	
R-128P	d1	d2	d3 (Max)	d6	d7 (H8)	L23 (± 0.5)	L24
	18	14	32	27	33	19,5	6,5
	20	16	34	29	35	19,5	6,5
	22	18	36	31	37	22.0	6,5
	25	20	39	34	40	25.0	8.0
	28	23	42	37	43	27,5	8,5
	30	25	44	39	45	27,5	8,5
	35	30	49	44	50	29,5	8,5
	38	33	54	49	56	30,5	9,5
	40	35	56	51	58	30,5	9,5
	45	40	61	56	63	30,5	9,5



Тип контркольца



Одинарное механическое торцевое уплотнение R-128/R-128P

Применяется к насосам серии: SNM7N, Grundfos, Calpeda и тд.

Аналог: W011U, Aesseal W07D/W07DM, Flowserve Pac-Seal Europac600, Sterling 270





Механическое уплотнение R-113

Температура: $-40^{\circ}\sim 150^{\circ}$

Давление: ≤ 0.6 мПа

Скорость: ≤ 10 м/сек

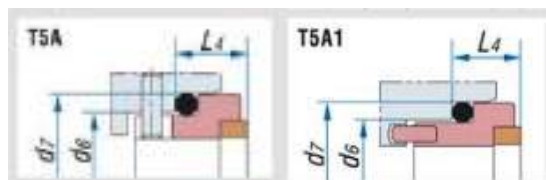
Материалы

- 1 Вращающееся кольцо: SIC / TC.
- 2 Неподвижное кольцо: Carbon / SIC / TC.
- 3 Сильфон: EPDM / VITON.
- 4 Пружина: SS304 .
- 5 Металлические части: SS304 / SS316.



Тип констркольца

d1 (H6)	d3 (Max)	d6	d7 (h8)	L3 (±0.5)	L4
20	34	29	35	23.0	10.0
22	36	31	37	24.5	10.5
25	39	34	40	24.5	10.5
28	42	37	43	27.5	11.5
30	44	39	45	27.5	11.5
35	49	44	50	27.5	11.5
38	54	49	56	31.0	13.0
40	56	51	58	31.0	13.0
45	61	56	63	31.0	13.0
50	66	62	70	35.0	14.0
55	71	67	75	35.0	14.0
60	80	72	80	46.0	14.0
65	85	77	85	46.0	14.0
70	90	83	92	48.0	17.0
75	99	88	97	48.0	17.0
80	104	95	105	53.0	17.0



Механическое торцевое уплотнение R-113 используется в центробежных насосах, миксерах насосных станциях.

Применение в насосах Wilo, ABS, Alfa laval, Allweiler, APV, Calpeda, DAB, Ebara, EMU, Flugt, Fristam, Grundfos, Haigh, Hidrostal, Hilde, Inbeat, INOX, Inoxpa, GEA Tuchenhagen.

Аналог торцевых уплотнений: AESSEAL, Flowserve Pac-Seal, ROTEN.

wilo



Торцевые уплотнения для насосов WILO



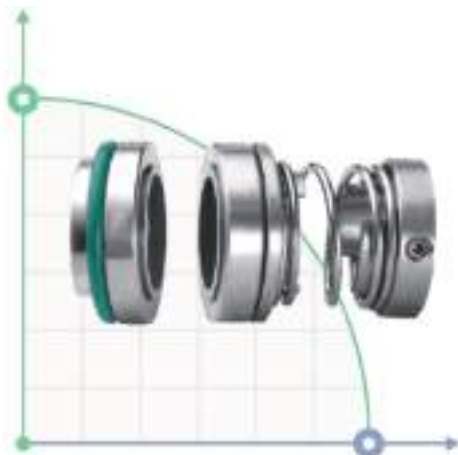
Заказать

ООО «БТС Инжиниринг-Бел»
г.Минск, ул.Казинца, д.4,
ком. 403
+375 29 3801442
+375 29 7485375
btsoffice.bel@gmail.com



MECHSEAL.BY

BTS
ENGINEERING



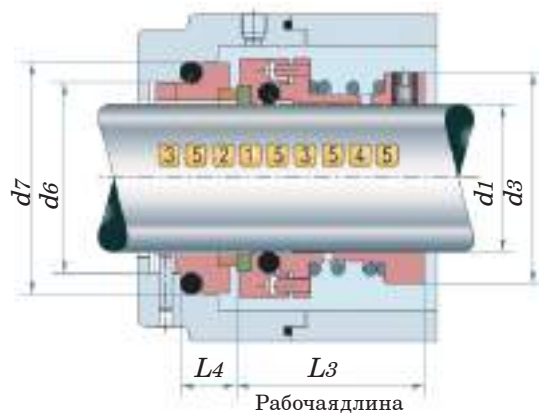
Механическое уплотнение R-124

Температура: $-20^{\circ}\sim 180^{\circ}$
Давление: ≤ 1.2 мПа
Скорость: ≤ 15 м/сек

Материалы

- 1 Вращающееся кольцо: SIC / TC.
- 2 Неподвижное кольцо: Carbon / SIC / TC.
- 3 Сильфон: NBR / EPDM / VITON.
- 4 Пружина: SS304.
- 5 Металлические части: SS304.

d1 (H6)	d3 (Max)	d6 (h8)	d7 (± 0.5)	L3	L4 (h8)	L8
20	34	28,5	36	31.0	15	20
25	39	34,5	42	34.0	15	20
30	49	40,5	50	36.0	15	20
35	57	45,5	55	46,5	15	20
40	62	50,5	60	49,5	15	20
45	67	55,5	65	54,5	15	20
50	72	60,5	70	57,5	16	21
55	77	65,5	75	59,5	16	21
60	82	70,5	80	59,5	16	21
65	91	79,5	89	64,5	17	22
70	96	84,5	94	66,5	17	22
75	101	89,5	99	66,5	17	22
80	106	94,5	104	71,5	17	22
85	111	99,5	109	74,5	17	22
90	116	104,5	114	75,5	17	22
95	121	109,5	119	75,5	17	22

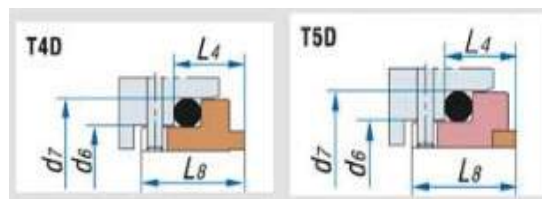


Тип контрольца

Одинарное механическое торцевое уплотнение R-124

Применяются к насосам серии: SPERONI, Hydrostal, Grundfos. Используется при температурах от -40 до $+120$ градусов по Цельсию, с давлением до $1,2$ мПа и скоростью вращения до 15 м/сек.

Аналог: Burgman, Aesseal, Roten.





Торцевые уплотнения для насосов SPERONI

Заказать

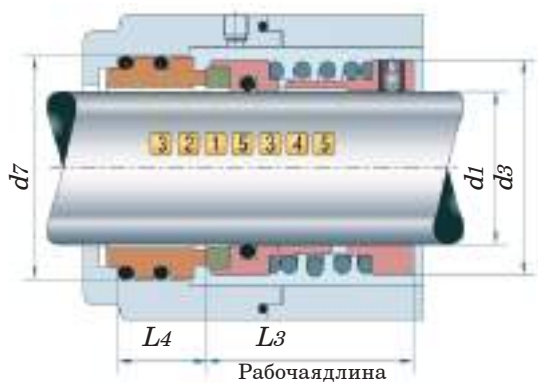
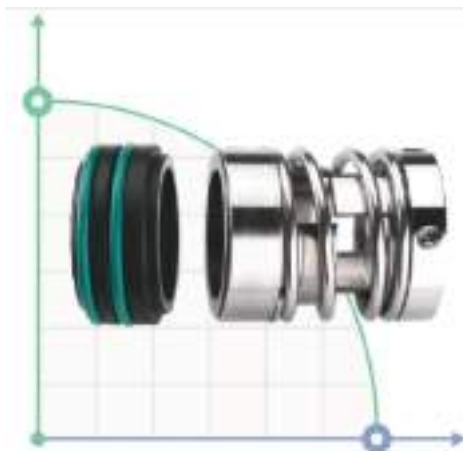


Механическое уплотнение R-125

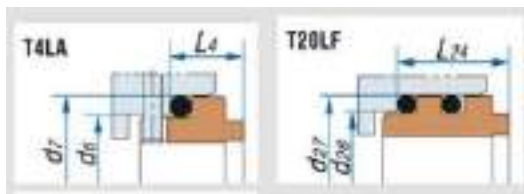
Температура: $-20^{\circ}\sim 180^{\circ}$
Давление: ≤ 1.2 МПа
Скорость: ≤ 25 м/сек

Материалы

- 1 Вращающееся кольцо: SIC / TC.
- 2 Неподвижное кольцо: Carbon / SIC .
- 3 Сильфон: NBR / EPDM / VITON / MVQ.
- 4 Пружина: SS304 / SS316.
- 5 Металлические части: SS304 / SS316.



Тип контрольца



Одinarное механическое торцевое уплотнение R-125

Применяются в центробежных, шламовых, химических насосах.

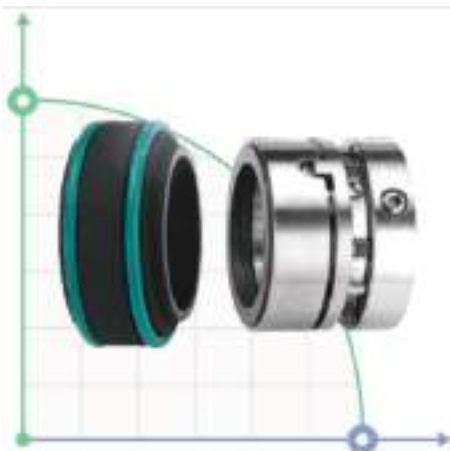
d1 (H6)	d3 (Max)	d6 (h8)	d7 (± 0.5)	L3	L4 (h8)	d27	L24
20	34	29	35	41	13	37	23
22	36	31	37	41	13	39	23
24	38	33	39	43	13	-	-
25	39	34	40	43	13	40	23
28	42	37	43	45	13	44	23
30	44	39	45	45	13	47	24
33	47	42	48	45	13	48	24
35	49	44	50	49	13	51	24
38	54	50	56	53	13	54	24
40	56	52	58	55	13	57	24
43	59	55	61	55	13	-	-
45	61	57	63	55	13	61	24
48	64	60	66	55	13	64	24
50	66	62	68	60	13	67	24
53	69	65	71	61	13	-	-
55	71	67	73	61	13	73	24
58	76	70	79	63	16	76	24
60	78	72	81	63	16	80	26
63	81	75	84	63	16	83	26
65	83	77	86	67	16	86	26
70	90	83	92	68	16	89	26
75	95	88	97	72	16	95	26
80	100	96	105	72	16	99	26
85	105	101	110	77	16	108	26
90	110	106	115	77	16	111	26
95	115	111	120	82	16	114	26
100	120	116	125	82	16	118	26



Насосы для систем отопления



[Подобрать](#)



Механическое уплотнение R-960

Температура: $-20^{\circ}\sim 200^{\circ}$

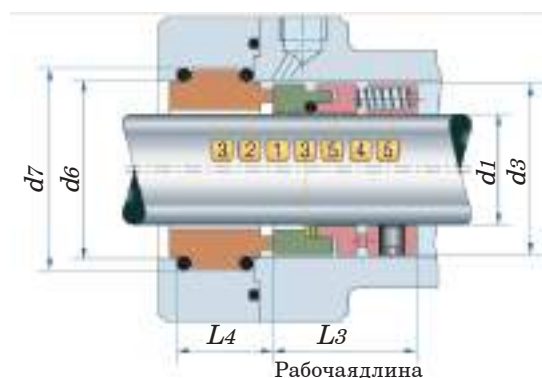
Давление: ≤ 1.2 МПа

Скорость: ≤ 20 м/сек

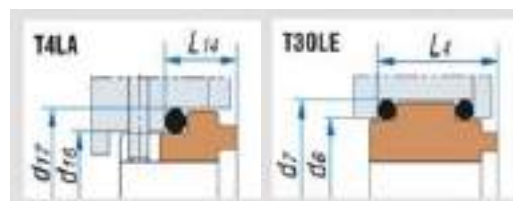
Материалы

- 1 Вращающееся кольцо: SUS / SIC / TC.
- 2 Неподвижное кольцо: Carbon / SIC .
- 3 Сильфон: NBR / EPDM / VITON/PTFE.
- 4 Пружина: SS304 / SS316.
- 5 Металлические части: SS304 / SS316.

d1 (H6)	d3 (Max)	d6 (h8)	d7 (± 0.5)	L3	L4 (h8)	d17	L14
20	34	36	42	35	23	35	13
22	36	38	44	35	23	37	13
24	38	40	46	35	23	39	13
25	39	41	47	35	23	40	13
28	42	44	50	35	23	43	13
30	44	46	52	35	23	45	13
32	46	48	54	35	23	48	13
33	47	49	55	35	23	48	13
35	49	51	57	35	23	50	13
38	54	58	64	38	25	56	13
40	56	60	66	38	25	58	13
43	59	63	69	38	25	61	13
45	61	65	71	38	25	63	13
48	64	68	74	38	25	66	13
50	66	70	76	38	25	68	13
53	69	73	79	40	25	71	13
55	71	75	81	40	25	73	13
58	76	83	89	41	28	79	16
60	78	85	91	41	28	81	16
63	81	88	94	41	28	84	16
65	83	90	96	41	28	86	16
68	86	93	99	41	30	90	16
70	90	95	101	41	30	92	16
75	95	104	110	42	30	97	16
80	100	109	115	42	31	105	16
85	105	114	120	42	31	110	16
90	110	119	125	45	31	115	16
95	115	124	130	45	31	120	16
100	120	129	135	45	31	125	16



Тип контркольца



Одинарное механическое торцевое уплотнение R-960

Применяются к насосам: центробежным, пищевым, глубинным тд.

Аналог: P080, Burgman, Aesseal , Roten.



Насосы для повышения давления

Купить

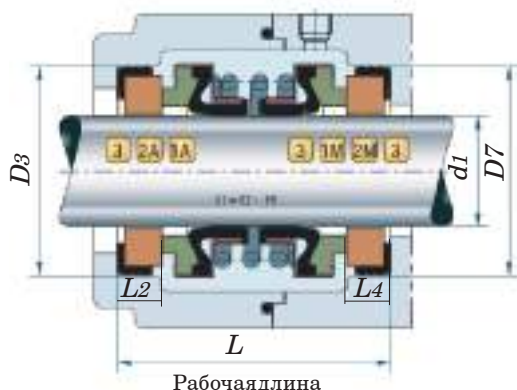
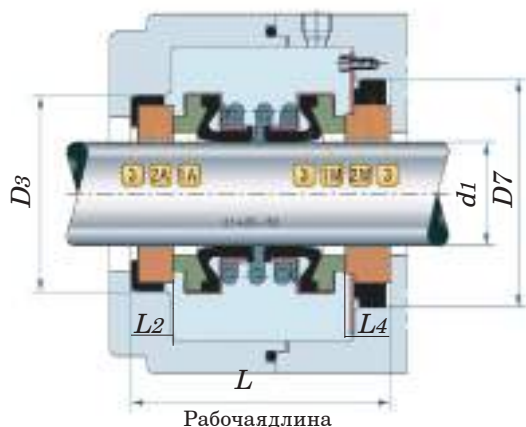
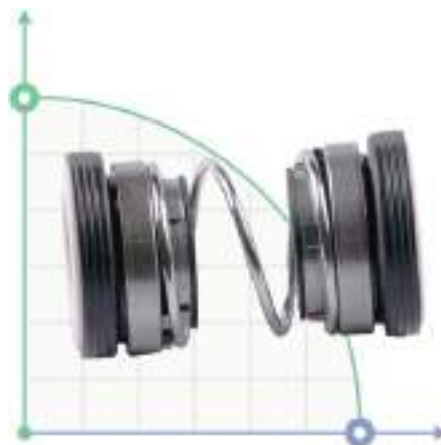


Механическое уплотнение R-560D

Температура: $-20^{\circ}\sim 80^{\circ}$
Давление: ≤ 0.3 МПа
Скорость: ≤ 15 м/сек

Материалы

- 1 Вращающееся кольцо: Carbon / SIC.
- 2 Неподвижное кольцо: Ceramic/SIC.
- 3 Сильфон: NBR/VITON.
- 4 Пружина: SS304 / SS316.
- 5 Металлические части: SS304 / SS316.



R-560D

d1 (H6)	D3 (Max)	D7 (h8)	L (± 0.5)	L2	L4
13	25	25	36	5	5
14	30	30	37	5	5
15	30	30	37	5	5
16	30	30	37	5	5
18	35	38	49	7	10
19	35	38	49	7	10
20	38	44	49	7	7
25	44	50	51	7	7
30	50	57	59	9	8
35	58	64	61	9	9
40	64	70	64	11	9
45	66	70	65	10	9
50	72	80	69	10	9

Торцевое механическое уплотнение R-560D

Применяется в дренажных и фекальных насосах.

Аналог: Burgmann EA560D, John Crane 6, AESSEAL B04

Двойное торцевое уплотнение является **аналогом уплотнения компании Burgmann** и полностью соответствует ему по техническим характеристикам, качеству и надежности.

Данный вид уплотнений используется в насосах, компрессорах, оборудовании для пищевой и химической промышленности и т.д. и т.п. – то есть везде, где требуется обеспечить высококачественное уплотнение вращающихся валов.

Высокую надежность работы двойного торцевого уплотнения обеспечивает конструкция узла с двумя уплотнениями – первичным и вторичным. Основным смазочным материалом при эксплуатации узла является сам продукт, с которым работает оборудование.



Механическое уплотнение R-202/208



Температура: $-20^{\circ}\sim 80^{\circ}$
Давление: ≤ 0.16 мПа
Скорость: ≤ 15 м/сек

Материалы

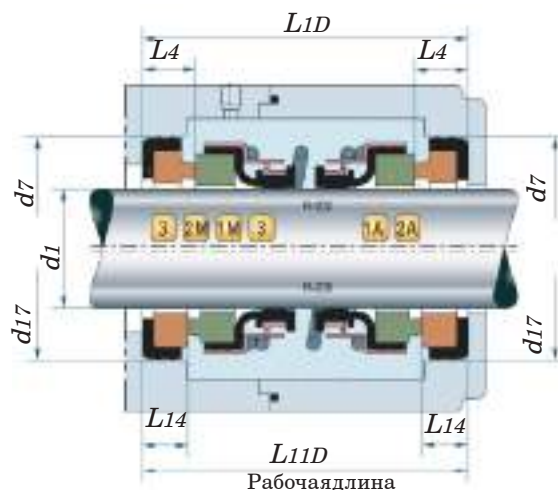
- 1 Вращающееся кольцо: Carbon / SIC / TC.
- 2 Неподвижное кольцо: Carbon / Ceramic/ SIC / TC.
- 3 Сильфон: NBR / VITON.
- 4 Пружина: SS304 / SS316.
- 5 Металлические части: SS304 / SS316.

R-202

d1 (H6)	d3 (Max)	d7 (h8)	L10D (± 0.5)	L4
14	25.5	26/28	38/42	7.0
16	27.5	28/30	38/45	7.0
17	32.5	34/35	38/43/48	7.0
18	32.5	34/35	38/43/48	7.0
20	33.0	36	40/42/47	7.0
22	38.0	38	45	7.0
25	40.0	41	51	9.0
30	45.5	46	51	9.0
35	51.0	51	51	9.0
40	57.5	60	61	10.5
45	63.0	65	61	10.5

R-208

d1 (H6)	d3 (Max)	D17 (h8)	L11D (± 0.5)	L14
10	21.0	21	30	5.3
12	23.0	23/24/26	32	5.3
14	25.5	25/26/28	35/38/42	5.3
15	27.5	27/28/30	38/45	5.3
16	27.6	27/28/30	38/45	5.3
17	32.5	33/34/35	38/43/48	5.3
18	32.5	33/34/35	38/43/48	5.3
20	33.0	35/36	40/42/47	5.8
22	38.0	37/38	45	6.2
25	40.0	40/41	48/51	7.5
28	43.0	43	51	8.0
30	45.5	45	51	8.0
35	51.0	50	51	8.0
40	57.6	58	61	9.5
45	63.0	63	61	9.5



Двустороннее торцевое уплотнение R-202/R-208

Применяются к насосам серии: Haigh, Hidrostal, Hilde, Inbeat, INOX, Inoxpa, Jabsco, Johnson, KSB, Lowara, Mouvex, Nissin, KSB, Lowara, Mouvex, Nissin и тд.

Аналог: Burgmann EA560D, John Crane 6, AESSEAL B04



Торцевые уплотнения для насосов Inoxpa

Заказать

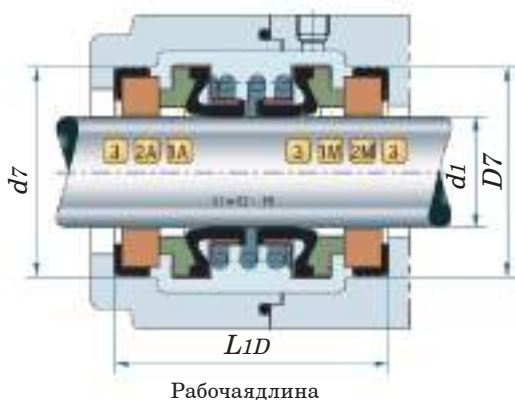
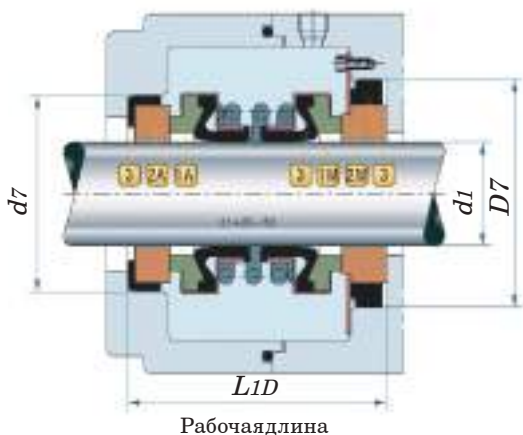


Механическое уплотнение R-4702

Температура: $-20^{\circ}\sim 70^{\circ}$
Давление: ≤ 0.3 мПа
Скорость: ≤ 20 м/сек

Материалы

- 1 Вращающееся кольцо: Carbon / SIC .
- 2 Неподвижное кольцо: Ceramic/ SIC .
- 3 Сильфон: NBR / VITON.
- 4 Пружина: SS304 / SS316.
- 5 Металлические части: SS304 / SS316.



R-4702

d1 (H6)	d7 (Max)	D7 (h8)	L1D (± 0.5)	L4	LI4
12	25	25	36,0	5	5
13	25	25	36,0	5	5
14	30	30	38,0	5	5
15	30	30	38,0	5	5
16	30	30	38,0	5	5
18	35	38	49,0	7	7
19	35	38	49,0	7	7
20	38	44	49,0	7	7
25	44	50	51,0	7	7
30	50	57	59,0	9	8
35	58	64	61,0	9	9
40	64	70	64,5	11	9
45	66	70	65,0	10	9
50	72	80	69.5	10	9

Двустороннее торцевое уплотнение R-4702

Применяются к насосам серии: Haigh, Hidrostal, Hilde, Inbeat, INOX, Inoxpa, Jabsco, Johnson, KSB, Lowara, Mouvex, Nissin, KSB, Lowara, Mouvex, Nissin и тд.

Аналог: Burgmann EA560D, John Crane 6, AESSEAL B04



Насосы с приводом от ВОМ трактора

Купить



Механическое уплотнение R-M74D

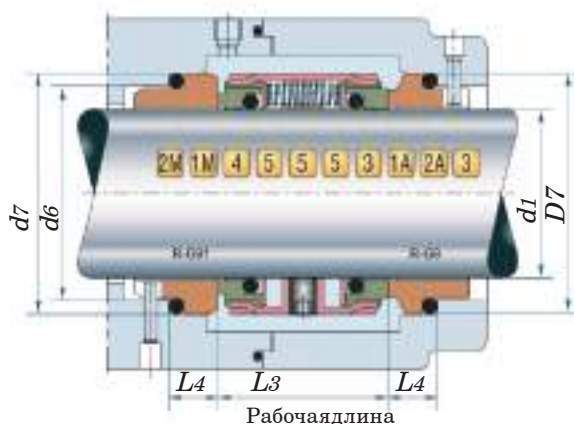
Температура: $-20^{\circ}\sim 200^{\circ}$
Давление: ≤ 1.6 МПа
Скорость: ≤ 20 м/сек

Материалы

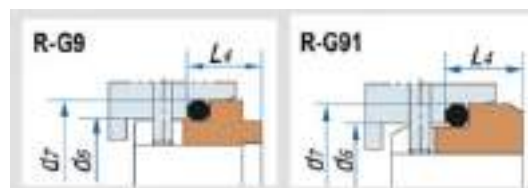
- 1 Вращающееся кольцо: Car / SIC / TC.
- 2 Неподвижное кольцо: Car / SIC / TC..
- 3 Сильфон: EPDM / VITON / NBR.
- 4 Пружина: SS304 / SS316.
- 5 Металлические части: SS304 / SS316.

R-M74D

d1 (H6)	d3 (Max)	d6	d7 (h8)	L3 (± 0.5)	L4
18	33	27	33	38.0	11.5
20	35	29	35	38.0	11.5
22	37	31	37	38.0	11.5
24	39	33	39	38.0	11.5
25	40	34	40	38.0	11.5
28	43	37	43	39.0	11.5
30	45	39	45	39.0	11.5
32	47	42	48	39.0	11.5
33	48	42	48	39.0	11.5
35	50	44	50	39.0	11.5
38	55	49	56	41.0	14.0
40	57	51	58	42.0	14.0
43	60	54	61	42.0	14.0
45	62	56	63	42.0	14.0
48	65	59	66	42.0	14.0
50	67	62	70	43.0	15.0
53	70	65	73	43.0	15.0
55	72	67	75	43.0	15.0
58	79	70	78	56.0	15.0
60	81	72	80	56.0	15.0
63	84	75	83	55.0	15.0
65	86	77	85	55.0	15.0
68	89	81	90	55.0	18.0
70	91	83	92	56.0	18.0
75	99	88	97	56.0	18.0
80	104	95	105	56.0	18.2
85	109	100	110	56.0	18.2



Тип контркольца



Двойное торцевое уплотнение R-M74D
Применяется в фекальных и погружных насосах для канализации, грязной воды или слабоагрессивных жидкостей.
Аналог: Burgmann M74D, Anga VD



Бочковые насосы BTS серии HD

Подобрать

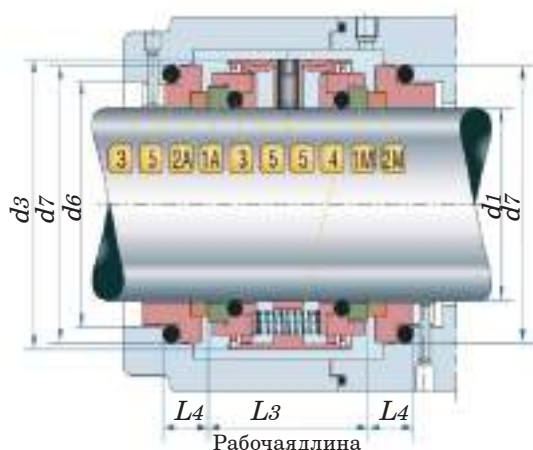


Механическое уплотнение R-802

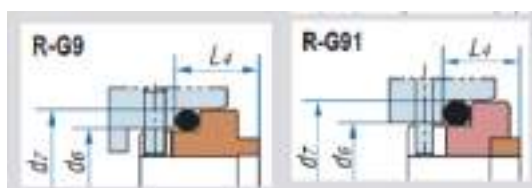
Температура: $-20^{\circ}\sim 180^{\circ}$
Давление: ≤ 0.5 МПа
Скорость: ≤ 12 м/сек

Материалы

- 1 Вращающееся кольцо: SIC / TC.
- 2 Неподвижное кольцо: Carbon / SIC / TC.
- 3 Сильфон: NBR / EPDM / VITON.
- 4 Пружина: SS304 / SS316.
- 5 Металлические части: SS304 / SS316.



Тип контркольца



R-802

d1 (H6)	d3 (Max)	d6	d7 (h8)	L3 (±0.5)	L4
20	38	29	35	39	11,5
25	43	34	40	39	11,5
30	48	39	45	39	11,5
35	53	44	50	40	11,5
40	61	51	58	45	14
45	66	56	63	45	14
50	73	62	70	46	15
55	78	67	75	46	15
60	83	72	80	56	15
65	88	77	85	56	15
70	95	83	92	58	18
75	100	88	97	58	18
80	108	95	105	58	18,2

Двойное механическое уплотнение R-802

Применяется к фекальным и погружным насосам для канализации, мутной воды или слабоагрессивных жидкостей с твердыми частицами

Аналог: Crane 87 (EI/ EC) seal, Roplan RTH87/ R90



Запасные части к насосному оборудованию

- рабочие колеса
- днища насосов
- корпуса насосов

[Заказать](#)



Механическое уплотнение R-502

Температура: $-40^{\circ}\sim 200^{\circ}$

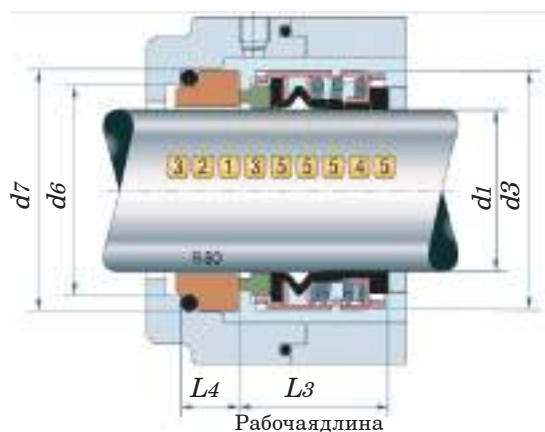
Давление: ≤ 2.8 мПа

Скорость: ≤ 15 м/сек

Материалы

- 1 Вращающееся кольцо: Carbon / SIC.
- 2 Неподвижное кольцо: Ceramic / SIC / TC .
- 3 Сильфон: NBR / EPDM / VITON.
- 4 Пружина: SS304 / SS316.
- 5 Металлические части: SS304 / SS316.

R-502	d1 (H6)	d3 (Max)	d7 (h8)	L3 (± 0.5)	L4
	14	24	25	23.0	12.0
	16	26	27	23.0	12.0
	18	32	33	24.0	13.5
	20	34	35	24.0	13.5
	22	36	37	24.0	13.5
	24	38	39	26,7	13.3
	25	39	40	27.0	13.0
	28	42	43	30.0	12.5
	30	44	45	30.5	12.0
	32	46	48	30.5	12.0
	33	47	48	30.5	12.0
	35	49	50	30.5	12.0
	38	54	56	32.0	13.0
	40	56	58	32.0	13.0
	43	59	61	32.0	13.0
	45	61	63	32.0	13.0
	48	64	66	32.0	13.0
	50	66	70	34.0	13.5
	53	69	73	34.0	13.5
	55	71	75	34.0	13.5
	58	78	78	39.0	13.5
	60	80	80	39.0	13.5
	63	83	83	39.0	13.5
	65	85	85	39.0	13.5
	68	88	90	39.0	13.5
	70	89	92	45.5	14.5
	75	96	97	45.5	14.5
	80	104	105	45.0	15.0
	85	108	110	45.0	15.0
	90	114	115	50.0	15.0
	95	118	120	50.0	15.0
	100	124	125	50.0	15.0



Одинарное механическое торцевое уплотнение R-502

Применение в насосах Wilo, ABS, Alfa laval, Allweiler, GEA Tuchenhagen, INOX, Inoxra, Jabsco, Johnson, KSB и тд.

Аналог: John Crane 502B, 8-1, Asseal B092SSU/SLU, STERLING 502, VULCAN 1724



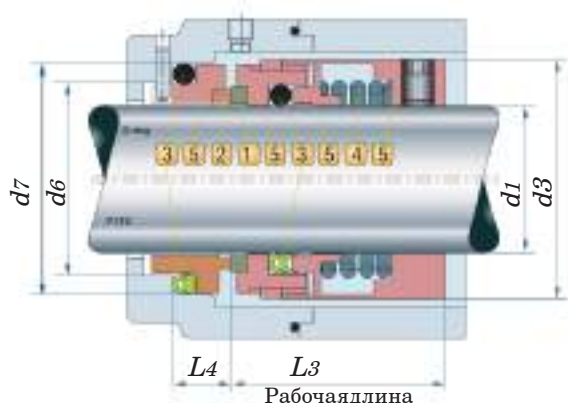
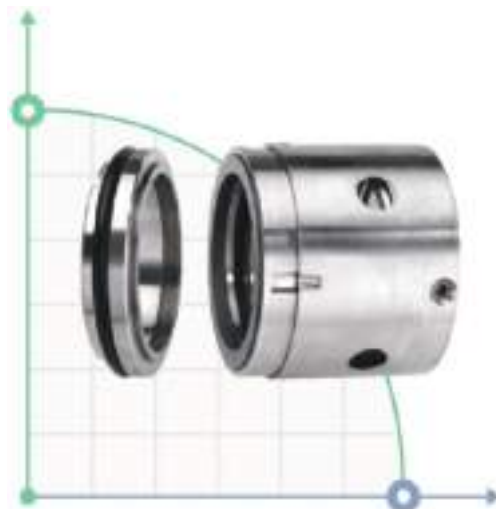


Механическое уплотнение R-JB104

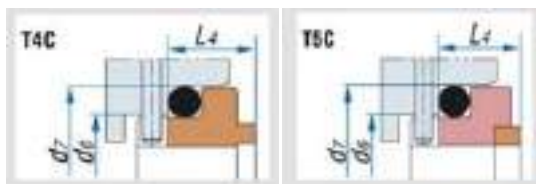
Температура: $-20^{\circ}\sim 80^{\circ}$
Давление: ≤ 0.8 мПа
Скорость: ≤ 15 м/сек

Материалы

- 1 Вращающееся кольцо: SIC / TC.
- 2 Неподвижное кольцо: Carbon / SIC / TC.
- 3 Сильфон: NBR / EPDM / VITON / PTFE.
- 4 Пружина: SS304 .
- 5 Металлические части: SS304.



Тип контрольного кольца



Одинарное механическое торцевое уплотнение R-JB104

Применяется в насосах Hidrostal, Inbeat, Grundfos, Haigh, Hilde, INOX, Inoxpa, Jabsco, Johnson и тд.

Аналог: Burgmann, John Crane, Flowserve, Latty, Roten, Sealol.

R-JB104

d1 (H6)	d3 (Max)	d6 (h8)	d7	L3 (± 0.5)	L4
16	33	25,5	33	37	12
18	35	28,5	36	40	12
20	37	30,5	40	40	14
22	39	32,5	42	43	14
25	42	35,5	45	43	14
28	45	38,5	48	44	14
30	52	40,5	50	49	14
35	57	45,5	55	51	14
40	62	50,5	60	54	14
45	67	55,5	65	60	14
50	72	60,5	70	63	14
55	77	65,5	75	65	14
60	82	70,5	80	65	14
65	92	80,5	90	74	17
70	97	85,5	97	76	19
75	102	90,5	102	76	19
80	107	95,5	107	81	19
85	112	100,5	112	82	19
90	117	105,5	117	83	19
95	122	110,5	122	83	19
100	127	115,5	127	83	19
110	141	130,5	142	105	21
120	151	140,5	152	105	21



Механическое уплотнение R-58U/59U



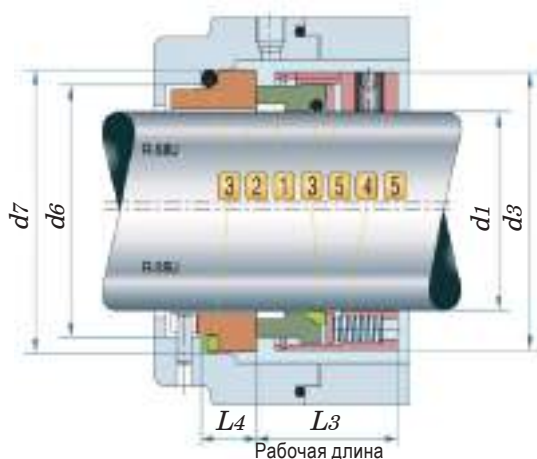
Температура: $-40^{\circ}\sim 200^{\circ}$
Давление: ≤ 1.7 мПа
Скорость: ≤ 25 м/сек

Материалы

- 1 Вращающееся кольцо: Carbon / SIC / TC.
- 2 Неподвижное кольцо: SIC / TC / SUS .
- 3 Сильфон: EPDM / VITON / PTFE.
- 4 Пружина: SS304 / SS316.
- 5 Металлические части: SS304 / SS316.

R-58U/59U

d1 (H6)	d3 (Max)	d6	d7 (h8)	L3 (± 0.5)	L4
18	32	27	33	24.0	13.5
20	34	29	35	24.0	13.5
22	36	31	37	24.0	13.5
24	38	33	39	26.7	13.3
25	39	34	40	27.0	13.0
28	42	37	43	30.0	12.5
30	44	39	45	30.5	12.0
32	46	42	48	30.5	12.0
33	47	42	48	30.5	12.0
35	49	44	50	30.5	12.0
38	54	49	56	32.0	13.0
40	56	51	58	32.0	13.0
43	59	54	61	32.0	13.0
45	61	56	63	32.0	13.0
48	64	59	66	32.0	13.0
50	66	62	70	34.0	13.5
53	69	65	73	34.0	13.5
55	71	67	75	34.0	13.5
58	78	70	78	39.0	13.5
60	80	72	80	39.0	13.5
63	83	75	83	39.0	13.5
65	85	77	85	39.0	13.5
68	88	81	90	39.0	13.5
70	90	83	92	45.5	14.5
75	95	88	97	45.5	14.5
80	104	95	105	45.5	15.0
85	109	100	110	45.5	15.0
90	114	105	115	50.0	15.0
95	119	110	120	50.0	15.0
100	124	115	125	50.0	15.0



Тип контрольца



Одинарное механическое уплотнение серии R-59U, R-58U

Применяется к насосам серии Ebara, Lowara, Colfax, Houttuin.

Аналог: John Crane T109, T9, T909 seal Roten 90 seal Sealol T seal Sterling 290 seal, Vulcan 1659.



Торцевые уплотнения для насосов LOWARA

Заказать

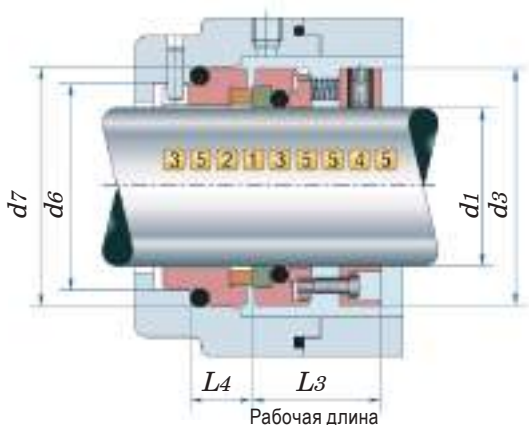
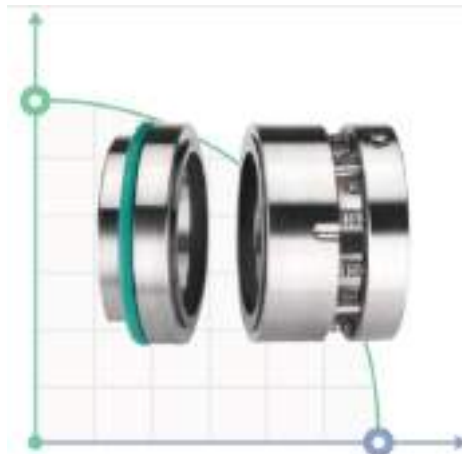


Механическое уплотнение R-102U

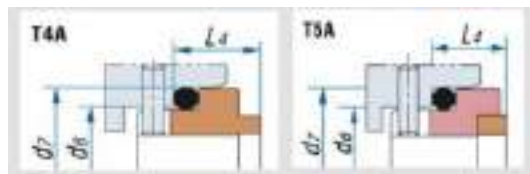
Температура: $-30^{\circ}\sim 180^{\circ}$
Давление: ≤ 1.2 МПа
Скорость: ≤ 10 м/сек

Материалы

- 1 Вращающееся кольцо: SIC / TC.
- 2 Неподвижное кольцо: Carbon / SIC / TC.
- 3 Сильфон: EPDM / VITON.
- 4 Пружина: SS304 / SS316.
- 5 Металлические части: SS304 / SS316.



Тип констрольца



Одинарное торцевое уплотнение R-102U

Применяется в насосам серии Sarlin, Tuchenhagen, Hilge, XM, XMC и тд. Используется при температурах от -40 до $+120$ градусов по Цельсию, с давлением до $1,2$ МПа и скоростью вращения до 10 м/сек.

Аналог: John Crane T109, T9, T909 seal Roten 90 seal, Sealol T seal, Sterling 290 seal.

R-102U

d1 (H6)	d3 (Max)	d6	d7 (h8)	L3 (± 0.5)	L4
25	40	34	40	26.0	10.5
28	43	37	43	26.0	11.5
30	45	39	45	26.0	11.5
35	50	44	50	30.0	11.5
40	56	51	58	35.0	13.0
45	62	56	63	37.0	13.0
50	69	62	70	38.0	14.0
55	74	67	75	38.0	14.0
60	79	72	80	38.0	14.0
65	84	77	85	39.0	14.0
70	91	83	92	39.0	17.0
75	96	88	97	42.0	17.0
80	104	95	105	42.0	17.0
85	109	100	110	42.0	17.0

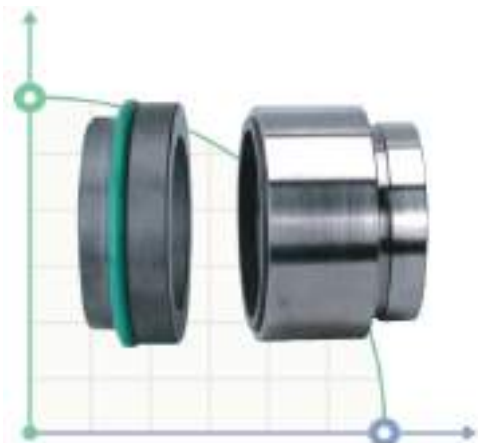


Водокольцевые вакуумные насосы

[Заказать](#)



Механическое уплотнение R-HJ92N

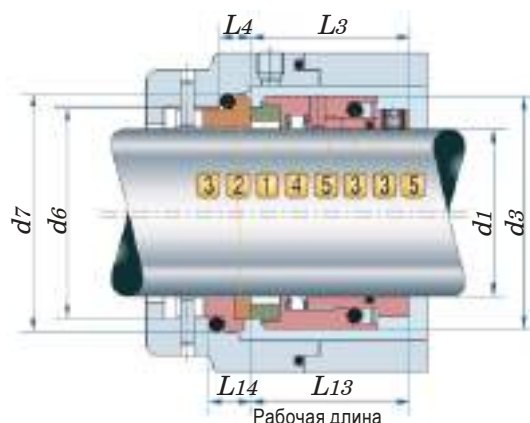


Температура: $-20^{\circ}\sim 200^{\circ}$
Давление: ≤ 2.5 мПа
Скорость: ≤ 25 м/сек

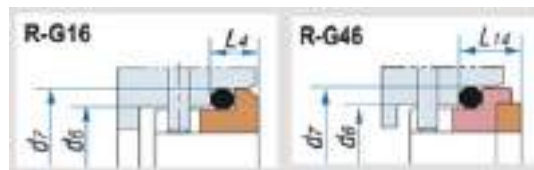
Материалы

- 1 Вращающееся кольцо: Carbon / SIC
- 2 Неподвижное кольцо: SIC / TC.
- 3 Сильфон: NBR / EPDM / VITON.
- 4 Пружина: SS304 / SS316.
- 5 Металлические части: SS304 / SS316.

d1 (H6)	d3 (Max)	d6 (h8)	d7	L3 (± 0.5)	L4	L13	L14
18	32	27	33	30.5	7.0	28.5	9.0
20	34	29	35	30.5	7.0	28.5	9.0
22	36	31	37	30.5	7.0	28.5	9.0
24	38	33	39	33.0	7.0	31.0	9.0
25	39	34	40	33.0	7.0	31.0	9.0
28	42	37	43	35.5	7.0	33.0	9.5
30	44	39	45	35.5	7.0	33.0	9.5
32	47	42	48	35.5	7.0	33.0	9.5
33	47	42	48	35.5	7.0	33.0	9.5
35	49	44	50	35.5	7.0	33.0	9.5
38	54	49	56	37.0	8.0	34.5	10.5
40	56	51	58	37.0	8.0	34.5	10.5
43	59	54	61	37.0	8.0	34.5	10.5
45	61	56	63	37.0	8.0	34.5	10.5
48	64	59	66	37.0	8.0	34.5	10.5
50	66	62	70	38.0	9.5	35.5	12.0
53	69	65	73	38.0	9.5	35.5	12.0
55	71	67	75	38.0	9.5	35.5	12.0
58	78	70	78	42.0	10.5	39.5	13.0
60	80	72	80	42.0	10.5	39.5	13.0
63	83	75	83	42.0	10.5	39.5	13.0
65	85	77	85	42.0	10.5	39.5	13.0
68	88	81	90	41.5	11.0	39.0	13.5
70	90	83	92	48.5	11.5	46.0	14.0
75	99	88	97	48.5	11.5	46.0	14.0
80	104	95	105	48.5	11.5	46.0	14.0
85	109	100	110	48.5	11.5	46.0	14.0
90	114	105	115	52.0	13.0	49.5	15.5
95	119	110	120	52.0	13.0	49.5	15.5
100	124	115	125	52.0	13.0	49.5	15.5



Тип контрольца



Одинарное торцевое уплотнение R-HJ92N

Применяется к насосам Alfa Laval, Ebara (3M, DWO), Lowara, KSB (Etanorm, Etachrom), WILO (MVI, MHI, IPL), Grundfos (CDM), Saer (IP), Calpeda (GM, MXS), Hecker HN 410SU

Аналоги: Burgmann SHJ97 seal HJ92N, Roten EHS3 seal, AESSEAL MO10.



Торцевые уплотнения для насосов Grundfos

Заказать

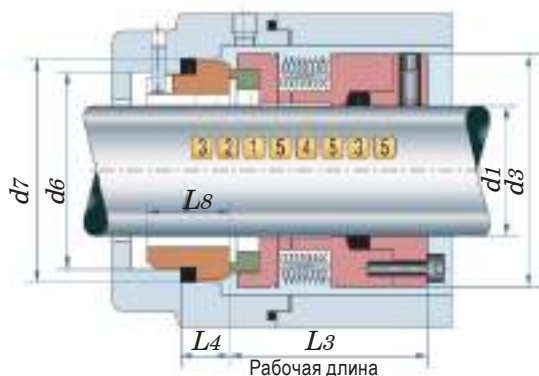
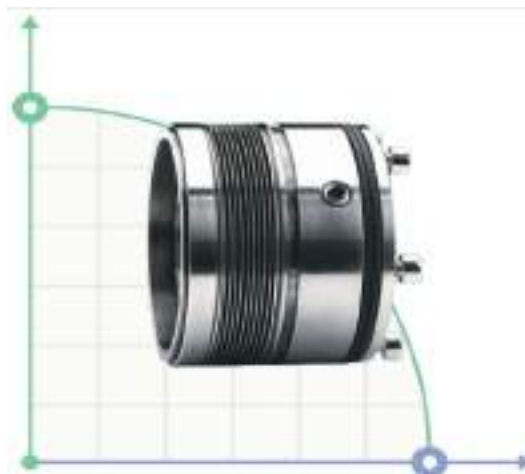


Механическое уплотнение R-606

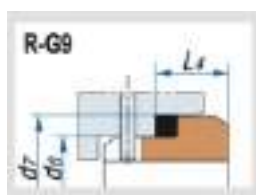
Температура: $-20^{\circ}\sim 400^{\circ}$
Давление: ≤ 2.5 мПа
Скорость: ≤ 15 м/сек

Материалы

- 1 Вращающееся кольцо: Carbon/ SIC / TC.
- 2 Неподвижное кольцо: SIC / SUS / TC.
- 3 Сильфон: М6 / Т6.
- 4 Пружина: SS304 / SS316.
- 5 Металлические части: SS304 / SS316.



Тип контрольца



Механическое торцевое уплотнение R-606 с металлическим сварным сильфоном.

Применяется в насосах: Lowara, Ebara, EMU, Flugt, Fristam, GEA Tuchenhagen, Goetze и тд.

Аналоги: Burgmann MBS100, MFLWT 80, MFLCT.

d1 (H6)	d3 (Max)	d6 (h8)	d7 (± 0.5)	L3	L4 (h8)	L8
18	40	31	37	46.5	11.5	19.5
20	42	34	40	46.5	11.5	19.5
22	44	37	43	46.5	11.5	19.5
24	46	37	43	46.5	11.5	19.5
25	47	39	45	46.5	11.5	19.5
28	50	42	48	46.5	11.5	19.5
30	52	44	50	46.5	11.5	19.5
32	54	49	56	46.5	14,0	22,0
33	55	49	56	46.5	14,0	22,0
35	57	51	58	46.5	14,0	22,0
38	60	54	61	46.5	14,0	22,0
40	66	56	63	47.5	14,0	22,0
43	69	59	66	47.5	14,0	22,0
45	71	62	70	47.5	15,0	23,0
48	74	65	73	47.5	15,0	23,0
50	76	67	75	47.5	15,0	23,0
53	79	70	78	47.5	15,0	23,0
55	81	72	80	47.5	15,0	23,0
58	85	75	83	53,0	15,0	23,0
60	87	77	85	53,0	15,0	23,0
63	90	81	90	53,0	18,0	26,0
65	92	83	92	53,0	18,0	26,0
68	95	88	97	53,0	18,0	26,0
70	97	88	97	53,0	18,0	26,0
75	102	95	105	52,8	18,2	26,2
80	107	100	110	52,8	18,2	26,2
85	112	105	115	52,8	18,2	26,2
90	117	110	120	53,8	17,2	25,2
95	122	115	125	53,8	17,2	25,2
100	127	122	134.3	54,0	20,0	30,0



Механическое уплотнение R-MFL85N

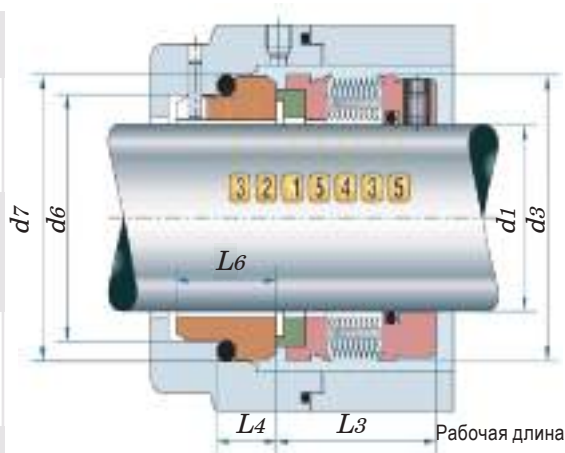


Температура: $-20^{\circ}\sim 260^{\circ}$
Давление: ≤ 2.5 мПа
Скорость: ≤ 15 м/сек

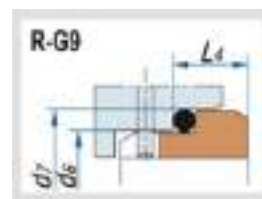
Материалы

- 1 Вращающееся кольцо: Carbon / SIC / TC
- 2 неподвижное кольцо: SIC / SUS / TC.
- 3 Сильфон: М4 / Т6 / М3.
- 4 Пружина: SS304 / SS316.
- 5 Металлические части: SS304 / SS316.

d1 (H6)	d3 (Max)	d6 (h8)	d7	L3 (± 0.5)	L4	L6 (h8)
18	32.0	27	33	30.5	7.0	14.0
20	33.5	29	35	30.5	7.0	14.0
22	36.5	31	37	30.5	7.0	14.0
24	39.0	33	39	28.5	11.5	19.5
25	39.6	34	40	28.5	11.5	19.5
28	42.8	37	43	31.0	11.5	19.5
30	45.0	39	45	31.0	11.5	19.5
32	46.0	42	48	31.0	11.5	19.5
33	48.0	42	48	31.0	11.5	19.5
35	49.2	44	50	31.0	11.5	19.5
38	52.3	49	56	31.0	14.0	22.0
40	55.5	51	58	31.0	14.0	22.0
43	57.5	54	61	31.0	14.0	22.0
45	58.7	56	63	31.0	14.0	22.0
48	61.9	59	66	31.0	14.0	22.0
50	65.0	62	70	32.5	15.0	23.0
53	68,2	65	73	32.5	15.0	23.0
55	70.0	67	75	32.5	15.0	23.0
58	71.7	70	78	37.5	15.0	23.0
60	74.6	72	80	37.5	15.0	23.0
63	79.0	75	83	37.5	15.0	23.0
65	84.1	77	85	37.5	15.0	23.0
68	87.3	81	90	34.5	18.0	26.0
70	87.3	83	92	42.0	18.0	26.0
75	95.0	88	97	42.0	18.0	26.0
80	98.4	95	105	41.8	18.2	26.2
85	104.7	100	110	41,8	18,2	26,2
90	111.0	105	115	46.8	18.2	26.2
95	114.0	110	120	47.8	17.2	25.2
100	117.4	115	125	47.8	17.2	25.2



Тип контрольца



Одинарное механическое торцевое уплотнение R-MFL85N

Применяется в насосах: Flugt, Fristam, GEA Tuchenhagen, Goetze и тд.

Аналоги: Burgmann MFL85N, MFLWT, MFLCT

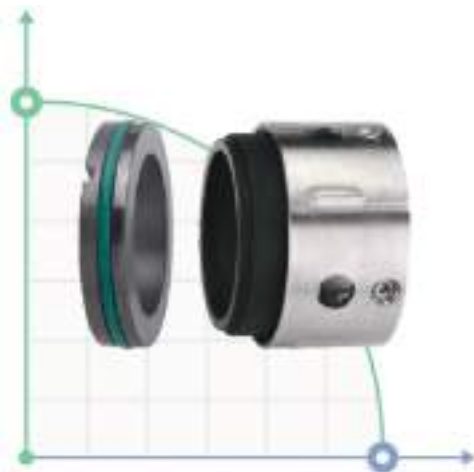


Торцевые уплотнения для насосов FLYGT

Подобрать



Механическое уплотнение R-109/8U



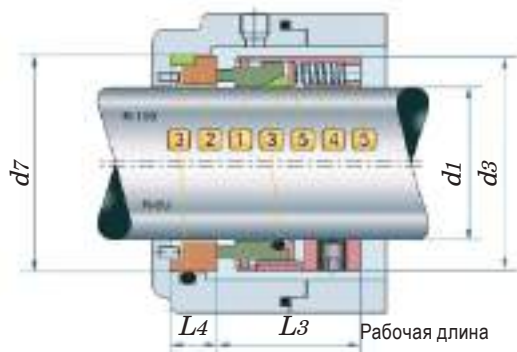
Температура: $-40^{\circ}\sim 200^{\circ}$
Давление: ≤ 2.4 мПа
Скорость: ≤ 25 м/сек

Материалы

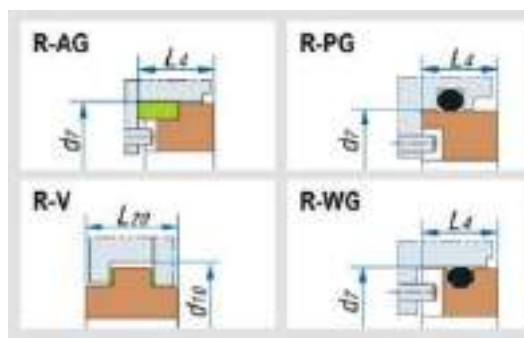
- 1 Вращающееся кольцо: Carbon / SIC.
- 2 Неподвижное кольцо: SIC / TC.
- 3 Сильфон: EPDM / VITON / PTFE.
- 4 Пружина: SS304 / SS316.
- 5 Металлические части: SS304 / SS316.

R-109 (Inch)

	d1 (H6)	d3 (Max)	d7 (h8)	L3 (± 0.5)	L4	D10 (h8)	L20
0.750	19.05	34.0	34.93	22.2	10.3	48.0	17.6
0.875	22.23	37.2	38.10	23.8	10.3	51.0	17.6
1.000	25.40	40.3	41.28	25.4	11.1	54.0	17.6
1.125	28.58	43.5	44.45	27.0	11.1	62.0	27.0
1.250	31.75	48.3	47.63	27.0	11.1	68.0	27.0
1.375	34.93	51.5	50.80	28.6	11.1	71.0	27.0
1.500	38.10	54.6	53.98	28.6	11.1	78.0	27.0
1.625	41.28	61.0	60.33	35.0	12.7	81.0	27.0
1.750	44.45	64.2	63.50	35.0	12.7	84.0	27.0
1.875	47.63	67.3	66.68	35.0	12.7	87.0	27.0
2.000	50.80	70.5	69.85	35.0	12.7	97.0	33.3
2.125	53.98	76.9	76.20	43.0	14.3	100.0	33.3
2.250	57.15	80.0	79.38	43.0	14.3	103.0	33.3
2.375	60.33	83.2	82.55	43.0	14.3	106.0	33.3
2.500	63.50	86.4	85.73	43.0	14.3	110.0	33.3
2.625	66.68	89.6	85.73	43.0	15.9	113.0	33.3
2.750	69.85	92.7	88.90	43.0	15.9	116.0	33.3
2.875	73.03	98.9	95.25	43.0	15.9	117.0	33.3
3.000	76.02	97.5	98.43	43.0	15.9	121.0	33.3
3.125	79.38	100.7	101.60	43.0	19.8	-	33.3
3.250	82.55	105.4	104.78	43.0	19.8	132.0	33.3
3.375	85.73	108.6	107.95	43.0	19.8	-	33.3
3.500	88.90	111.8	111.13	43.0	19.8	138.0	33.3
3.625	92.08	115.0	114.30	43.0	19.8	-	33.3
3.750	95.25	118.1	117.48	43.0	19.8	144.0	33.3
3.875	98.43	121.3	120.65	43.0	19.8	-	33.3
4.000	101.60	124.5	123.83	43.0	19.8	151.0	33.3



Тип контрольца



Одинарное механическое торцевое уплотнение R-109/R-8U

Торцевые уплотнение данной серий имеют компактную структуру и высокую стойкость к агрессивным средам.

Аналог: John Crane 109, 8-1, Asseal.

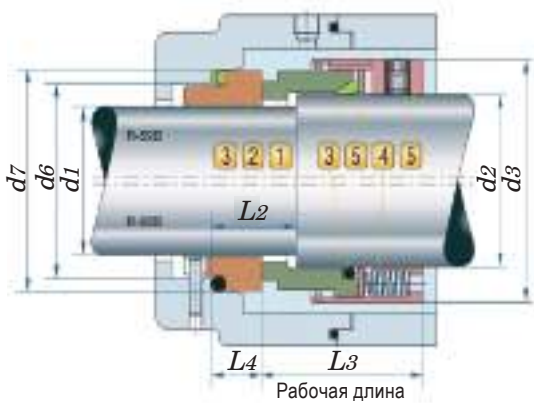


Механическое уплотнение R-58B/59B

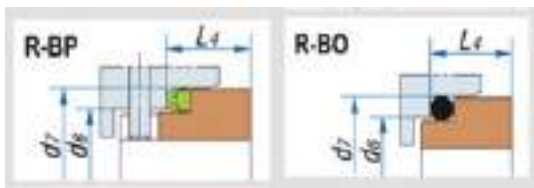
Температура: $-40^{\circ}\sim 200^{\circ}$
Давление: ≤ 2.5 мПа
Скорость: ≤ 25 м/сек

Материалы

- 1 Вращающееся кольцо: Carbon / SIC / TC.
- 2 Неподвижное кольцо: SIC / TC / SUS .
- 3 Сильфон: EPDM / VITON / PTFE.
- 4 Пружина: SS304 / SS316.
- 5 Металлические части: SS304 / SS316.



Тип контрольца



Одинарное механическое уплотнение серии R-59B, R-58B

Применяется к насосам серии: Ebara, Hidrostal, Godwin и тд.

Аналог: John Crane 59B/58B, T9, T909 seal Roten 90 seal Sealol T seal Sterling 290 seal.

d1 (H6)	d2 (Max)	d3 (h8)	d6 (±0.5)	d7	L2 (h8)	L3	L4
16	20	34	23	27	18	30.5	12.0
18	22	36	27	33	20	31.5	13.5
20	24	38	29	35	20	31.5	13.5
22	26	40	31	37	20	31.5	13.5
24	28	42	33	39	20	34.2	13.3
25	30	44	34	40	20	34.5	13.0
28	33	47	37	43	20	37.5	12.5
30	35	49	39	45	20	38.0	12.0
32	38	54	42	48	20	38.0	12.0
33	38	54	42	48	20	38.0	12.0
35	40	56	44	50	20	38.0	12.0
38	43	59	49	56	23	39.5	13.0
40	45	61	51	58	23	39.5	13.0
43	48	64	54	61	23	39.5	13.0
45	50	66	55	63	23	39.5	13.0
48	53	69	59	66	23	39.5	13.0
50	55	71	62	70	25	44.0	13.5
53	58	78	65	73	25	44.0	13.5
55	60	80	67	75	25	44.0	13.5
58	63	83	70	78	25	49.0	13.5
60	65	85	72	80	25	49.0	13.5
63	68	88	75	83	25	49.0	13.5
65	70	90	77	85	25	49.0	13.5
70	75	95	83	92	28	55.5	14.5
75	80	104	88	97	28	55.5	14.5
80	85	109	95	105	28	55.0	15.0
85	90	114	100	110	28	60.0	15.0
90	95	119	105	115	28	60.0	15.0
95	100	124	110	120	28	60.0	15.0
100	105	129	115	125	28	60.0	15.0



Механическое уплотнение R-AL

Температура: $-20^{\circ}\sim 150^{\circ}$

Давление: ≤ 0.6 мПа

Скорость: ≤ 15 м/сек

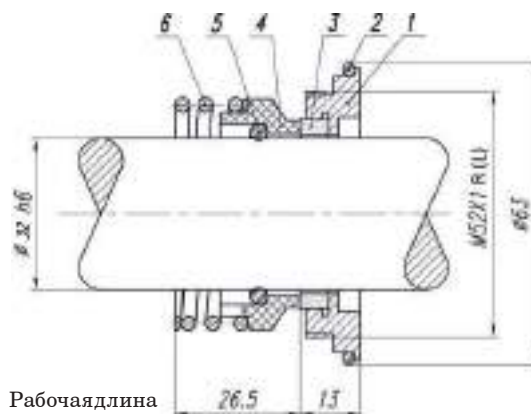
Материалы

- 1 Вращающееся кольцо: Carbon
- 2 Неподвижное кольцо: SIC / TC.
- 3 Сильфон: EPDM .
- 4 Пружина: SS304 / SS316.
- 5 Металлические части: SS304 / SS316.

Одинарное механическое торцевое уплотнение R-AL

Применение в насосах ALFA LAVAL LKH Series pump

Аналог: AESSEAL T07 / T07D / T07X, Burgmann M2N,
Roten UNITEN 22, Hecker HN 400A



Насосы для спирта



Насосы данной серии изготавливаются из взрывозащищенным оборудованием Ex. Взрывозащита электрооборудования основана на принципе охлаждения продуктов взрыва и ограничении пламени при помощи зазоров до такой температуры, при которой исключается воспламенение взрывоопасной смеси, находящейся вне оболочки оборудования. Основные предприятия, на которых присутствуют взрывоопасны зоны - это нефтехимические, химические, нефтеперерабатывающие, деревообрабатывающие, лакокрасочные, производство и транспортировка сахарной пудры, древесной муки, угольной пыли. Предназначены для

повышения давления в существующей системе подачи жидкости, что требует исполнение насосного Агрегата в взрывозащищенном исполнении, исполнение насос Ex.

Рабочее колесо, направляющее крыльчатку и все части, которые контактируют с жидкостью, изготавливается из нержавеющей стали методом штампования и литья, а значит, проточный путь гладкий и предотвращает загрязнение. Вал и муфта изготовлены из твердого сплава высокого качества и имеют торцевое уплотнение, которое долго служит и не дает утечек. Многоступенчатые насосы изготовлены из нержавеющей стали. Надежные, бесшумные и легкие в эксплуатации насосы используются в муниципальных, промышленных и сельскохозяйственных объектах. Например в системах пожаротушения, бустерных системах, системах для водоподготовки, орошения

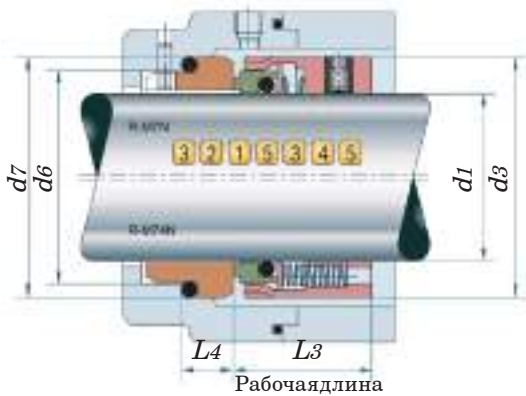


Механическое уплотнение R-M7N/M74N

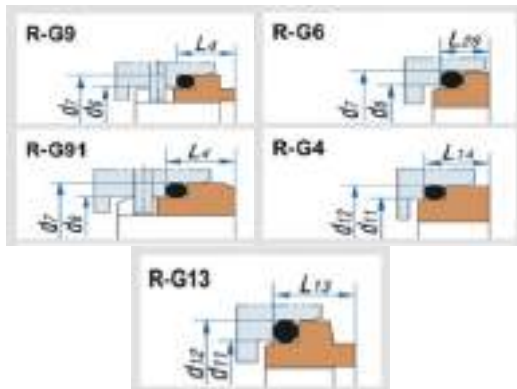
Температура: -20°~200°
Давление: ≤1.6 МПа
Скорость: ≤20 м/сек

Материалы

- 1 Вращающееся кольцо: Carbon / SIC / SUS.
- 2 Неподвижное кольцо: Carbon/SIC/SUS.
- 3 Сильфон: EPDM / VITON.
- 4 Пружина: SS304 / SS316.
- 5 Металлические части: SS304 / SS316.



Тип контрольца

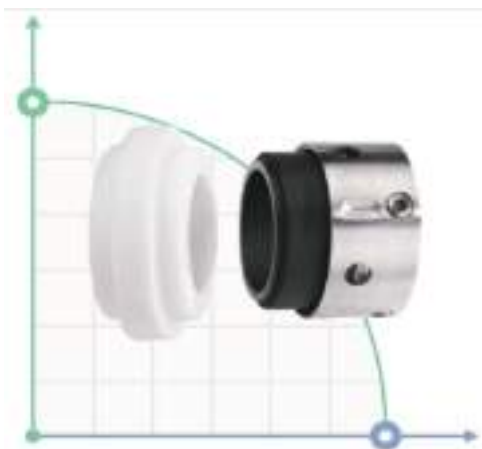


Одинарное механическое торцевое уплотнение R-M7N / M74N

Применяется в насосах: Lowara, Ebara (3M), EMU, Flugt, Fristam, GEA Tuchenhagen, Goetze и тд.

Аналоги: Burgmann M7N, M74, Aesseal W07DM, W07DMB, Vulcan 1677.

d1 (H6)	d3 (Max)	d7 (h8)	L3 (±0.5)	L4	L28	d12 (h8)	L13	L14
16	27	27	25.0	10.0	6.6	28.0	9.0	7.5
18	33	33	26.0	11.5	7.5	30.0	10.0	8.0
20	35	35	26.0	11.5	7.5	35.0	9.5	7.5
22	37	37	26.0	11.5	7.5	35.0	9.5	7.5
24	39	39	28.5	11.5	7.5	38.0	9.5	7.5
25	40	40	28.5	11.5	7.5	38.0	9.5	7.5
28	43	43	31.0	11.5	7.5	42.0	11.0	9.0
30	45	45	31.0	11.5	7.5	45.0	11.0	10,5
32	47	48	31.0	11.5	7.5	48.0	11.0	10,5
33	48	48	31.0	11.5	7.5	50.0	11.5	10,5
35	50	50	31.0	11.5	9.0	52.0	11.5	11.0
38	55	56	31.0	14.0	9.0	55.0	11.5	10.3
40	57	58	31.0	14.0	9.0	58.0	11.5	10.8
43	60	61	31.0	14.0	9.0	62.0	14.3	12.0
45	62	63	31.0	14.0	9.0	64.0	14.3	11.6
48	65	66	31.0	14.0	9.0	68.4	14.3	11.6
50	67	70	32.5	15.0	9.5	69.3	14.3	11.6
53	70	73	32.5	15.0	11.0	72.3	14.3	12.3
55	72	75	32.5	15.0	11.0	75.4	15.3	13.3
60	81	80	37.5	15.0	11.0	80.4	15.3	13.3
63	84	83	37.5	15.0	11.0	83.4	15.3	13.3
65	86	85	37.5	15.0	11.0	85.4	15.3	13.0
68	89	90	34.5	18.0	11.3	91.5	16.0	13.7
70	91	92	42.0	18.0	11.3	92.0	15.3	13.0
75	99	97	42.0	18.0	11.3	99.0	15.3	14.8
80	104	105	41.8	18.2	12.0	104.0	16.3	14.8
85	109	110	41.8	18.2	14.0	109.0	16.3	14.8
90	114	115	46.8	18.2	14.0	114.0	16.3	14.8
95	119	120	47.8	17.2	14.0	120.3	17.3	15.8
100	124	125	47.8	17.2	14.0	123.3	17.3	15.8
105	138	134.3	47.0	20.0	-	-	-	-
110	143	140.3	47.0	20.0	-	-	-	-
115	148	148.3	47.0	20.0	-	-	-	-
120	153	150.3	47.0	20.0	-	-	-	-
125	158	154.3	47.0	20.0	-	-	-	-



Механическое уплотнение R-109B/8B-1

Температура: $-40^{\circ}\sim 200^{\circ}$

Давление: ≤ 5.8 мПа

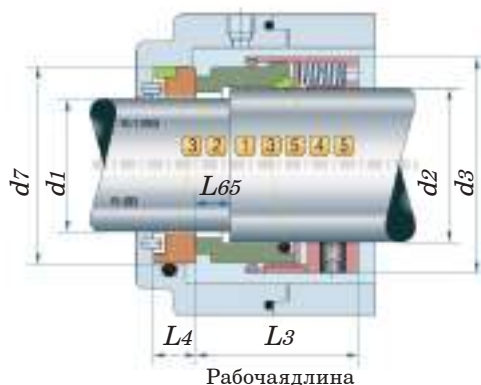
Скорость: ≤ 25 м/сек

Материалы

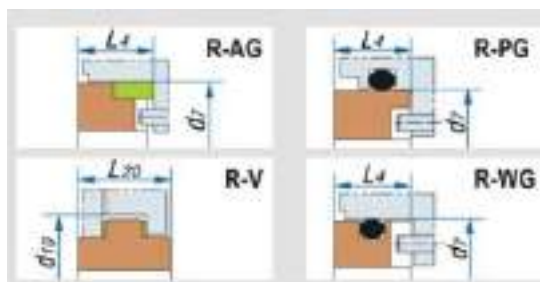
- 1 Вращающееся кольцо: Carbon / SIC.
- 2 Неподвижное кольцо: SIC / TC.
- 3 Сильфон: EPDM / VITON / PTFE.
- 4 Пружина: SS304 / SS316.
- 5 Металлические части: SS304 / SS316.

R-109B/8B-1

	d1 (H6)	d2 (Max)	d3 (h8)	d7	L3 (± 0.5)	L65 (h8)	L4
1.000	22.2	25.40	40.3	41.28	33	6.4	11.1
1.125	25.4	28.58	43.15	44.45	35	7.9	11.1
1.250	28.6	31.75	48.3	47.63	35	7.9	11.1
1.375	28.6	34.93	51.5	50.80	37	8.7	11.1
1.500	31.8	38.10	54.6	53.98	37	8.7	11.1
1.625	34.9	41.28	61.0	60.33	45	8.7	12.7
1.750	38.1	44.45	64.0	63.50	45	9.5	12.7
1.875	41.3	47.63	67.3	66.68	45	9.5	12.7
2.000	44.5	50.80	70.5	69.85	45	9.5	12.7
2.125	47.6	53.98	76.9	76.20	52	11.1	14.3
2.250	50.8	57.15	80.0	79.38	52	11.1	14.3
2.375	54.0	60.33	83.2	82.55	52	11.1	14.3
2.500	57.2	63.50	86.4	85.73	52	11.1	14.3
2.625	60.3	66.68	89.6	85.73	52	11.1	15.9
2.750	63.5	69.85	92.7	88.90	52	11.1	15.9
2.875	66.7	73.03	95.9	95.25	52	11.1	15.9
3.000	69.9	76.02	97.5	98.43	52	11.1	15.9
3.125	73.0	79.38	100.7	101.60	52	11.1	19.8
3.250	76.2	82.55	105.4	104.78	52	14.3	19.8
3.375	79.4	85.73	108.6	107.95	52	14.3	19.8
3.500	82.6	88.90	111.8	111.13	52	14.3	19.8
3.625	85.7	92.08	115.0	114.30	52	14.3	19.8
3.750	88.9	95.25	118.1	117.48	52	14.3	19.8
3.875	92.1	98.43	121.3	120.65	52	14.3	19.8
4.000	95.3	101.60	124.5	123.83	52	14.3	19.8



Тип контрольца



Одинарное механическое уплотнение R-109B/8B-1

Применяется в насосам: Lowara, Ebara, Flugt, Fristam, GEA Tuchenhagen, Goetze и тд.

Аналог: John Crane type 109B, Vulcan 1609B, John Crane type 8B-1, Vican 1609 BS.



Механическое уплотнение R-10T/10R

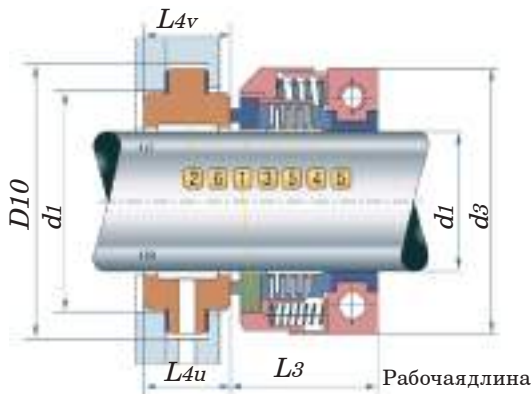
Температура: $-20^{\circ}\sim 120^{\circ}$

Давление: ≤ 0.8 мПа

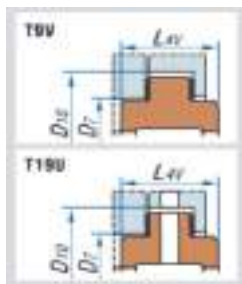
Скорость: ≤ 13 м/сек

Материалы

- 1 Вращающееся кольцо: Carbon / SIC.
- 2 Неподвижное кольцо: SIC / TC / Ceramic/ SUS.
- 3 Сильфон: PTFE.
- 4 Пружина: SS304 / SS316.
- 5 Металлические части: SS304 / SS316.



Тип контркольца



Одинарное механическое уплотнение R-10T/
R-10R

Применяется в насосам: Lowara, Ebara (3M),
EMU, Flugt, Fristam, GEA Tüchenhagen, Goetze и
т.д.

Аналог: John Crane 10T / 10R. Anga A10 / 11,
R-162 (T/R), R-WB2 (T/R)

R-10T/10R (Inch)

	d1 (H6)	d3 (Max)	d7 (h8)	D10	L3 (± 0.5)	L4v	L4u (h8)
0.750	19,05	54	36,51	48	31	17,6	28,65
0.875	22,23	57	39,69	51	31	17,6	28,65
1.000	25,40	61	42,86	54	33	17,6	28,65
1.125	28,58	67	50,8	65	36	27,0	38,25
1.250	31,75	70	53,98	68	37	27,0	38,25
1.375	34,93	73	57,15	71	38	27,0	38,25
1.500	38,10	76	63,5	78	38	27,0	38,25
1.625	41,28	80	66,68	81	40	27,0	38,25
1.750	44,45	83	69,85	84	40	27,0	38,25
1.875	47,63	86	73,03	87	43	27,0	38,25
2.000	50,80	89	79,38	97	43	33,30	47,58
2.125	53,98	103	82,55	100	53	33,30	47,58
2.250	57,15	107	85,73	103	53	33,30	47,58
2.375	60,33	110	88,9	106	53	33,30	47,58
2.500	63,50	113	92,08	110	53	33,30	47,58
2.625	66,68	116	95,25	113	53	33,30	47,58
2.750	69,85	118	98,43	116	53	33,30	47,58
2.875	73,03	122	100,01	117	53	33,30	47,58
3.000	76,20	126	103,19	121	53	33,30	47,58
3.250	82,55	150	114,3	132	73	33,30	47,58
3.500	88,90	156	120,65	138	73	33,30	47,58
3.750	95,25	163	127	144	73	33,30	47,58
4.000	101,6	169	133,35	151	73	33,30	47,58

Уплотнения из PTFE (ПТФЭ) предназначены для использования в чрезвычайно агрессивных средах: сильные кислоты, органические соединения, солевые растворы, химически активные соединения.

- **Конструкция механического уплотнения** предотвращает скольжение по валу и преждевременный износ.
- **Гибкая конструкция сильфона из ПТФЭ.** Максимальная коррозионная стойкость. Устраняет возможность перекоса сильфона.



Механическое уплотнение R-152

Температура: $-20^{\circ}\sim 120^{\circ}$

Давление: ≤ 0.5 мПа

Скорость: ≤ 3000 об/мин

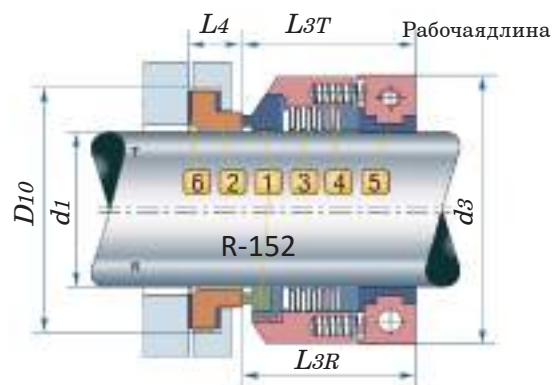
Материалы

- 1 Вращающееся кольцо: Ceramic / SIC / PTFE.
- 2 Неподвижное кольцо: Carbon / SIC / AL.
- 3 Сильфон: PTFE.
- 4 Пружина: SS304 / SS316.
- 5 Металлические части: SS304 / SS316.



R-152 (T/R)

d1 (H6)	d3 (Max)	D10 (h8)	L3T	L3R (± 0.5)	L4 (h8)
25	60	48	42	45	13
30	67	53	42	45	13
35	72	58	42	45	13
40	78	63	42	45	13
45	84	68	44	46	16
50	88	73	46	46	16
55	95	78	46	46	16
60	100	83	46	46	17
65	105	88	46	46	17



Пневматические мембранные насосы



Пневматические мембранные насосы предназначены для перекачивания абразивных, чувствительные к сдвигу и высоковязких жидкостей. Прекрасно справляются с тяжелыми и текучими жидкостями. Купить пневматические мембранные насосы в для перекачки химических, пищевых, фармацевтических и косметических жидкостей и взрывоопасных сред. Обратившись к специалистам Вы получите качественный подбор пневматического мембранного насоса и консультацию. Будем рады помочь с решением! Серия пневматических мембранных насосов PHOENIX производства итальянской фирмы FLUIMAC, представлена широким диапазоном моделей для решения

производственных задач любой сложности. Мембранные насосы PHOENIX, с инновационной системой распределения воздуха, геометрией насосных камер и системой клапанов, позволяют перекачивать широкий спектр агрессивных продуктов (концентрированные кислоты, щелочи, растворители, лаки, клеи, жидкости с наличием взвешенных частиц размером до 10 мм, абразивных продуктов и др.) с вязкостью от 6000 до 55000 сПз. Проточная часть мембранных насосов PHOENIX изготавливается из таких материалов как PVDF, Alu, POMc, PP, AISI316. Основные рабочие элементы (мембраны, шариковые клапана, клапанные седла) изготавливаются из PVDF, Alu, POMc, PP, AISI316, PTFE, NBR, PE, SANTOPRENE, HYTREL.



Механическое уплотнение R-WB2

Температура: $-20^{\circ}\sim 120^{\circ}$

Давление: ≤ 0.5 МПа

Скорость: ≤ 3000 об/мин

Материалы

- 1 Вращающееся кольцо: Ceramic / SIC / PTFE.
- 2 Неподвижное кольцо: Carbon / SIC / AL.
- 3 Сильфон: PTFE.
- 4 Пружина: SS304 / SS316.
- 5 Металлические части: SS304 / SS316.

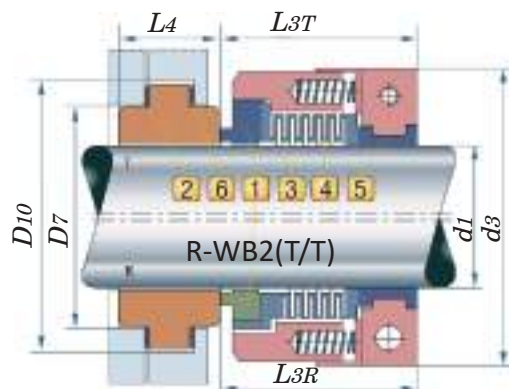
Одинарное механическое уплотнение R-152/WB2

Применяется в насосам: Lowara, Ebara, EMU, Flugt, Fristam, GEA Tuchenhagen, Goetze и тд..

Аналог: John Crane 10T / 10R. Anga A10 / 11, R-162 (T/R), WB2 (T/R)

R-WB2(T/R)

d1 (H6)	d3 (Max)	D10 (h8)	d7	L3T (± 0.5)	L3R (h8)	L4
25	60	60	47	42	45	27
30	67	67	53	42	45	27
35	72	70	57	42	45	27
40	78	76	62	42	45	27
45	84	82	67	44	46	27
50	88	86	72	46	46	27
55	95	90	77	46	46	27
60	100	95	82	46	46	27
65	105	100	87	46	46	27



Пневматические мембранные насосы



Мембранные пневматические насосы Fluimac серии Phoenix - это бюджетные насосы европейского производства. Они позволяют перекачивать не только чистые, но и агрессивные, абразивные, клейкие и вязкие среды. Как и другие диафрагменные насосы, они не имеют электродвигателя и приводятся в действие энергией сжатого воздуха. Производительность моделей регулируется расходом воздуха подключаемого компрессора. Насосы представлены моделями P7-18-30-50- 65-100-160-250-500-700, сертифицированными в соответствии со строгими отраслевыми стандартами, в том числе по АТЕХ. Имеют классическую двухмембранную конструкцию с двумя периферийными рабочими камерами.

Fluimac Phoenix среди прочих мембранных насосов выгодно отличается эконом-ценами, на фоне своих высоких технических показателей. Fluimac позиционирует модельный ряд Phoenix как инновационный продукт нового поколения. Например, насосы P7-18-50 оснащены внутренним пневматическим обменником, это когда один воздушный клапан управляет подачей воздуха к диафрагмам. А на моделях P-65-100-160-250-500-700 установлен двухсторонний пневмоклапан (внешний пневмообменник), который управляет как подачей

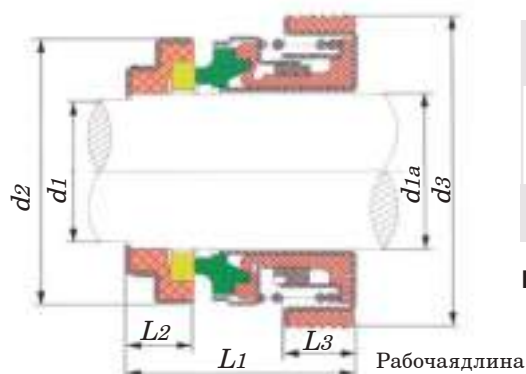


Механическое уплотнение R-LPS

Температура: $-20^{\circ}\sim 150^{\circ}$
Давление: ≤ 0.6 мПа
Скорость: ≤ 10 м/сек

Материалы

- 1 Вращающееся кольцо: SIC / TC.
- 2 Неподвижное кольцо: Carbon / SIC / TC.
- 3 Сильфон: NBR / EPDM / VITON.
- 4 Пружина: SS304 / SS316.
- 5 Металлические части: SS304 / SS316.



R-LPS

d1	d1a (H6)	d2	d3 (h8)	L1 (±0.5)	L2	L3 (h8)
15	12	34	41	29,5	10	10

Применяется в насосах Ebara LPS

Насосы Ex



Насосы Ex предназначены для перекачивания огнеопасной, агрессивной, токсичной, взрывчатой, легко улетучивающейся жидкости в нефтехимических, химических производствах, чаще всего в экологической промышленности. Используют при изготовлении растворителей, щелочей, кислот, красок лаков. В своей конструкции имеет экранированный двигатель и спиральный корпус. Изготавливается из футерованной или нержавеющей стали; химически стойкого полимера, резины и прочего материала, где повышенная химическая инертность, для исключения вступления в реакцию с перекачиваемой массой. Серия обладает встроенной системой взрывозащиты и

производится в соответствии с европейскими сертификатами ATEX и была разработана, чтобы быть особенно подходящей для сверхмощных, то есть для тех требовательных парков, которые должны распределять топливо, такое как бензин, дизель или керосин быстро. Очень важные аксессуары доступны для всей линейки новых насосов EX, включая: комплект для дистанционного управления, для дистанционного управления электрическим блоком с соединением форсунки, и крепежные ножки, совместимые со многими приложениями.

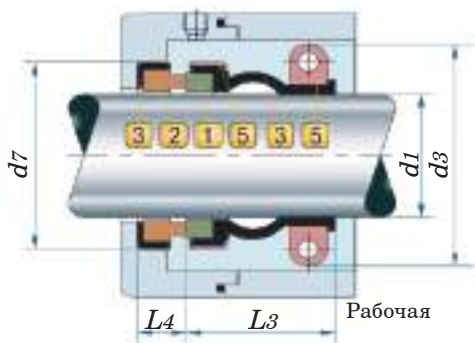


Механическое уплотнение R-XB

Температура: $-20^{\circ}\sim 120^{\circ}$
 Давление: ≤ 0.4 мПа
 Скорость: ≤ 3000 об/мин

Материалы

- 1 Вращающееся кольцо: Ceramic / SIC .
- 2 Неподвижное кольцо: Carbon / SIC .
- 3 Сильфон: NBR / VITON.
- 4 Пружина: SS304 / SS316.
- 5 Металлические части: SS304 / SS316.



R-XB

d1 (H6)	d3 (Max)	d7 (h8)	L3 (± 0.5)	L4
25	50.0	41.0	30.0	12.0
30	56.5	47.5	30.0	12.0
35	63.5	53.0	32.2	12.5

Плунжерные насосы



Плунжерные насосы – дозировочные насосы, один из видов объемных насосов, вытесняющим органом в которых плунжер, совершающий возвратно-поступательное движение. Корпус насоса изготовлен из литого алюминия, защищенного эпоксидной, антикислотной краской.

Производительность насосов регулируется при помощи микрометрической ручки, которая управляет длиной хода плунжера. Регулировка производительности может осуществляться во время работы насоса. Насос приводится в действие вертикально расположенным двигателем. Коробка передач работает по принципу холостого хода (возврат пистона

происходит при помощи пружины возврата). Стандартные варианты исполнения:

- Конфигурация AA / AISI — головка насоса - н/ст AISI 316L, O-ring - NBR, плунжер - н/ст AISI 316L
- Конфигурация AP — головка насоса - н/ст AISI 316L, O-ring - FPM, плунжер - н/ст AISI 316L
- Конфигурация BA / PVC — головка насоса - ПВХ, O-ring - FPM, плунжер - Керамика Эти новые серии были полностью разработаны, спроектированы и изготовлены с использованием только высококачественных материалов, которые произведены в Италии с использованием ультрасовременного CAD дизайна.



Механическое уплотнение R-6SB/SB

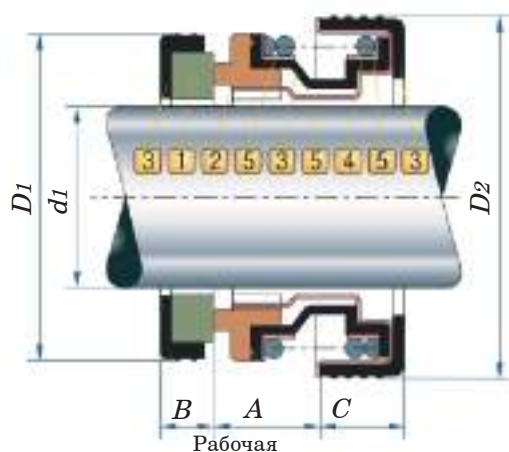
Температура: $-20^{\circ}\sim 100^{\circ}$
Давление: ≤ 0.3 мПа
Скорость: ≤ 5000 м/сек

Материалы

- 1 Вращающееся кольцо: Ceramic / SiC
- 2 Неподвижное кольцо: Carbon/SiC
- 3 Сильфон: NBR.
- 4 Пружина: SS304 / SS316.
- 5 Металлические части: SS304 / SS316.



R-6SB	d1 (H6)	D1 (Max)	D2 (h8)	A (± 0.5)	B	C (h8)
12	25	32	5.2	5	9.0	
16	31	41	6.8	5	10.0	
20	35	45	6.0	5	11.5	
25	44	52	8.5	7	11.5	
30	48	58	8.8	8	12.5	
R-SB	d1 (H6)	D1 (Max)	D2 (h8)	A (± 0.5)	B	C (h8)
12	25	30	6.0	5	8.5	
17	31	35	9.0	7	9.5	
20	36	40	12.0	7	9.5	
25	42	50	10.5	8	13.5	
28	45	54	10.0	8	11.5	
30	48	54	10.0	8	11.5	



Мембранные насосы

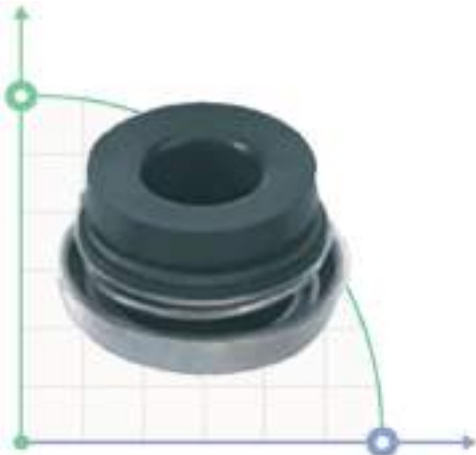


Мембранные насосы — дозировочные объёмные насосы, рабочий орган которого гибкая мембрана, закреплённая по краям. Мембранные насосы создают невысокое давление, используются для дозирования химических веществ. Корпус изготовлен из литого алюминия, защищенного эпоксидной, антикислотной краской.

Производительность насосов регулируется при помощи микрометрической ручки, которая управляет длиной хода поршня. Регулировка производительности может осуществляться во время работы насоса. Насос приводится в действие вертикально расположенным двигателем. Коробка

передач работает по принципу холостого хода (возврат поршня происходит при помощи пружины возврата). Стандартные варианты исполнения:

- Конфигурация AA / AISI — головка насоса - н/ст AISI 316L, O-ring - NBR, мембрана - PTFE.
- Конфигурация AP — головка насоса - н/ст AISI 316L, O-ring - FPM, мембрана - PTFE.
- Конфигурация BA / PVC — головка насоса - ПВХ, O-ring - FPM, мембрана - PTFE.



Механическое уплотнение R-6CK-16

Температура: $-20^{\circ}\sim 100^{\circ}$

Давление: ≤ 0.3 мПа

Скорость: ≤ 5000 об/мин

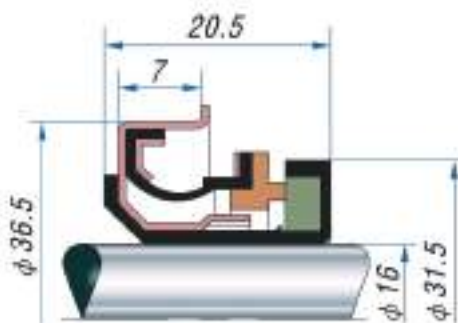
Материалы

- 1 Вращающееся кольцо: Ceramic/Sic
- 2 Неподвижное кольцо: Carbon/Sic
- 3 Сильфон: NBR .
- 4 Пружина: SS304 / SS316.
- 5 Металлические части: SS304 / SS316.

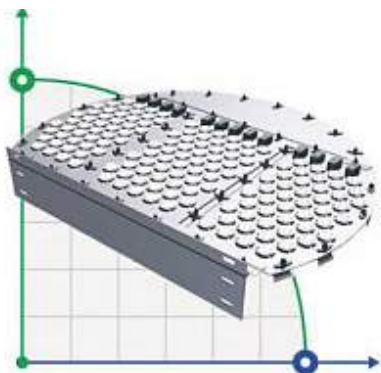
Одинарное торцевое уплотнение R-6CK-16

Применяется в насосах для перекачки воды, масла и слабокоррозирующих сред и тд.

Аналог: Burgmann, John Crane, Roten, AESSEAL, Anga, Vulcan, Lidering, DIMER, Flowserve.



Клапанная тарелка EDV



Тарельчатые контактные устройства ректификационных и абсорбционных аппаратов классифицируют:

- по числу потоков;
- по типам и конструкции контактных элементов;
- по характеру взаимодействия фаз в зоне контакта;
- по организации перелива жидкости и др.

По числу потоков (сливов) тарелки выполняют одно-, двух- и многопоточные. Применяют также многосливные тарелки с равномерно распределенными по площади сливами и тарелки с каскадным расположением полотна.

Многопоточные и многосливные тарелки используют в колоннах большого диаметра и при значительных расходах

жидкости. Такие тарелки обеспечивают более равномерный уровень жидкости и распределение паров по площади контактных устройств.

В зависимости от направления движения паровой и жидкой фазы, в зоне контакта выделяют тарелки прямоточные, противоточные и с перекрестным током.

По организации перелива жидкости тарелки разделяют на переливные и беспереливные (провального типа).

По типу контактных элементов тарелки разделяются на:

- колпачковые (с капсульными и туннельными колпачками);
- с S-образными элементами;
- ситчатые с отбойными элементами;
- ситчато-клапанные;
- клапанные (одно- и двухпоточные);
- клапанные балластные;
- решетчатые;
- жалюзийно-клапанные;
- струйно-направленные (чешуйчатые).

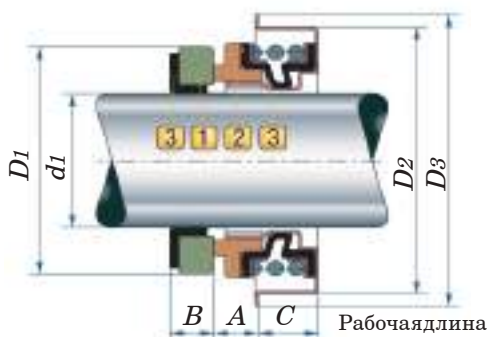
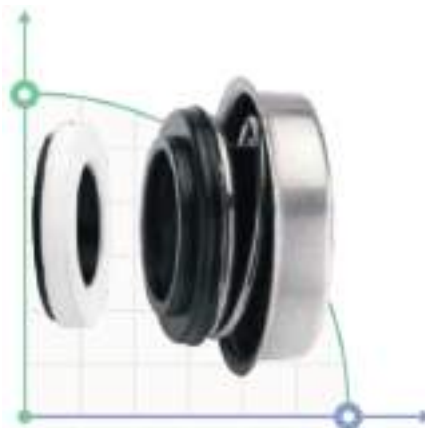


Механическое уплотнение R-6A

Температура: $-20^{\circ}\sim 100^{\circ}$
Давление: ≤ 0.3 мПа
Скорость: ≤ 5000 об/мин

Материалы

- 1 Вращающееся кольцо: Ceramic/SiC.
- 2 Неподвижное кольцо: Ceramic/SiC.
- 3 Сильфон: NBR/HNBR.
- 4 Пружина: SS304 / SS316.
- 5 Металлические части: SS304 / SS316.



R-6A	d1 (H6)	D1 (Max)	D2 (h8)	D3 (± 0.5)	A	B	C
0.500	12,70	23,47	28,58	34,9	5,2	5,41	8,74
0.625	15,88	28,58	36,50	41,3	6,7	5,41	8,59
0.750	19,05	30,15	40,00	43,6	6,0	5,54	9,53

R-6A	d1 (H6)	D1 (Max)	D2 (h8)	D3 (± 0.5)	A	B	C
	12	24	30,0	35,0	5,2	5,0	8,0
	15	29,5	36,5	41,3	6,7	5,0	8,0
	16	29,5	36,5	41,3	6,7	5,0	8,0
	20	34,0	40,0	43,6	6,0	5,0	9,5

Гидропоника



Дозирующие станции контроля для гидропонных систем Гидропоника — это способ выращивания растений на искусственных средах без почвы. Питание растения получают из питательного раствора приготовленного из питательных веществ способом дозирования насосами той или иной субстанции и питательных веществ, . Гидропоника позволяет регулировать условия выращивания растений — создавать режим питания, полностью обеспечивающий потребности растений в питательных элементах. Дозирующие станции контроля для гидропонных систем

Корневая система растений при выращивании их способом гидропоники развивается на твёрдых субстратах, не имеющих питательного значения, в воде или во влажном воздухе аэропоника. Примером органического субстрата служит кокосовое волокно: это перемолотая скорлупа и лыко кокосового ореха из которой вымыты соли железа и магния. В естественной среде кокосовое волокно служит первоначальным грунтом для корней новорожденной пальмы. Кокосовое волокно легче воды, поэтому при поливе не утапливается как почвогрунт, а разбухает, наполняясь воздухом. Каждое волокно содержит в своей толще большое количество пор и каналцев. Силой поверхностного натяжения каналцы заполняются рабочим раствором, но корневой волосок выпивает содержимое, прорастая рядом. Гладкая поверхность волокна позволяет корню свободно скользить от выпитой к следующей.

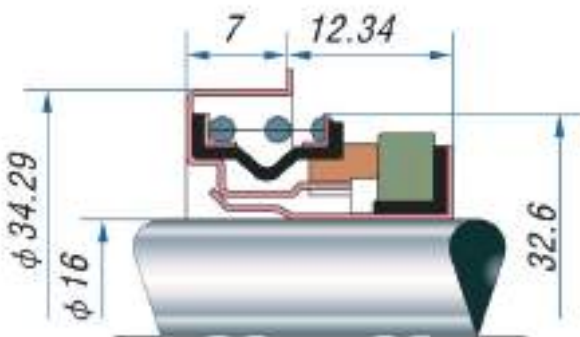
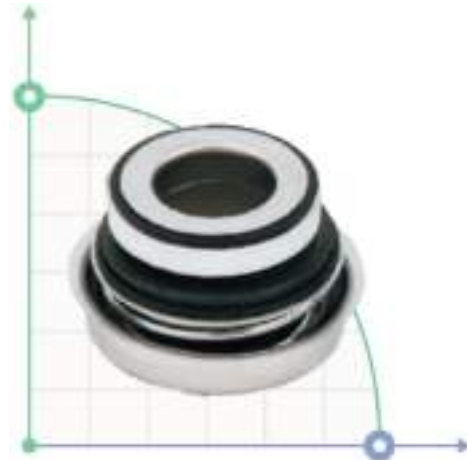


Механическое уплотнение R-6-CH-16

Температура: $-20^{\circ}\sim 100^{\circ}$
Давление: ≤ 0.3 мПа
Скорость: ≤ 5000 м/сек

Материалы

- 1 Вращающееся кольцо: Ceramic / SiC
- 2 Неподвижное кольцо: Carbon/SiC
- 3 Сильфон: NBR / HNBR.
- 4 Пружина: SS304 / SS316.
- 5 Металлические части: SS304 / SS316.



Применяется в насосах для перекачивания воды, масла и слабокоррозирующих сред и тд.

Системы дозирования для бассейнов



Автоматические системы дозирования и контроля для плавательных бассейнов

Проблемы дезинфекции воды в бассейнах

Гипохлорит натрия делает воду щелочной, мыльной на ощупь, и у людей, искупавшихся в такой воде, будет сохнуть кожа и краснеть глаза. Чтобы восстановить приемлемый $\text{pH}=7.2$, параллельно нужно добавлять кислоту.

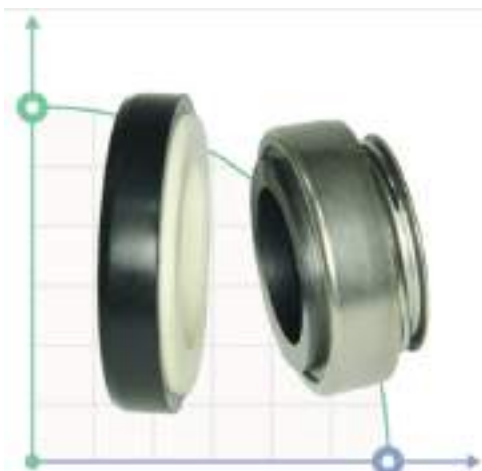
На дезинфекцию бассейна объемом 1000 м³ за одни сутки понадобится от 30 до 80 литров 17%-го гипохлорита. Чтобы отрегулировать pH , необходимо использовать от 3 до 20 литров серной кислоты. Как вы сами понимаете, нельзя просто так

взять и вылить канистру гипохлорита и бутылку серной кислоты в бассейн. Это будет катастрофа! Зачем нужно автоматическое дозирование

Количество добавляемых дезинфицирующих средств должно быть строго дозировано. Дозировка “на глаз” подразумевает добавление в бассейн реагентов и ручной “пробирочный” замер параметров воды в определенный промежуток времени. Для профессионального дозирования средств дезинфекции владельцы бассейнов устанавливают автоматические станции дозирования eTWIN - компактное, легкое в использовании оборудования, состоящее из двух дозирующих насосов и двух контроллеров на 2 параметра. Контроллеры могут измерять химические величины в бассейнах, такие как pH , окислительно-восстановительный потенциал Rx (mV) или концентрацию хлоруров CL (ppm). Материалы, из которых изготовлена eTWIN, подходят для дозирования наиболее популярных продуктов, используемых в бассейнах отрасли.



Механическое уплотнение R-BT-AR

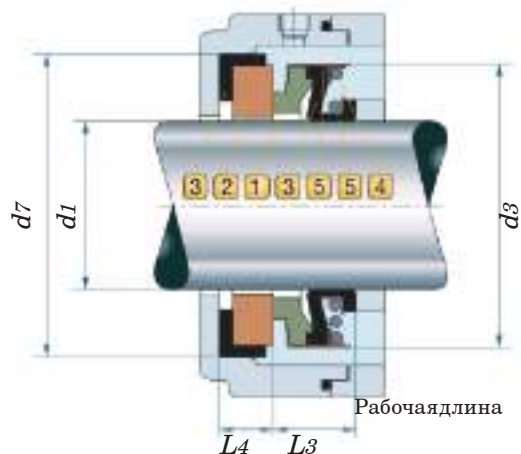


Температура: $-20^{\circ}\sim 150^{\circ}$
Давление: ≤ 0.4 мПа
Скорость: ≤ 10 м/сек

Материалы

- 1 Вращающееся кольцо: Carbon / SIC .
- 2 Неподвижное кольцо: Ceramic / SIC / TC.
- 3 Сильфон: NBR / EPDM / VITON.
- 4 Пружина: SS304 / SS316.
- 5 Металлические части: SS304 / SS316.

	d1 (H6)	d3 (Max)	d7 (h8)	L3 (± 0.5)	L4
R-BT-AR-6	6	18.0	18.0	10.0	4.0
R-BT-AR-8S	8	18.0	22.0	11.0	4.0
R-BT-AR-8M	8	20.0	21.0	13.0	6.0
R-BT-AR-8L	8	24.0	26.0	11.0	8.0
R-BT-AR-10	10	24.0	26.0	11.0	8.0
R-BT-AR-11	11	24.0	26.0	13.0	8.0
R-BT-AR-12	12	24.0	26.0	13.0	8.0
R-BT-AR-13	13	24.0	26.0	13.0	5,5
R-BT-AR-13H	13	24.0	26.0	13.0	8.0
R-BT-AR-14S	14	26.0	28.0/28.5	13.0	8.0
R-BT-AR-14M	14	28.0	28.0/28.5	13.0	8.0
R-BT-AR-14L	14	32.0	29.5/38.0	13.0	8.0
R-BT-AR-15S	15	28.0	30.0	13.0	8.0
R-BT-AR-15M	15	32.0	29,5	13.0	8.0
R-BT-AR-15L	15	39.0	38.0	13.0	8.0
R-BT-AR-16S	16	28.0	30.0	13.0	8.0
R-BT-AR-16M	16	32.0	29,5	13.0	8.0
R-BT-AR-16L	16	39.0	42.0	13.0	8.0
R-BT-AR-17	17	39.0	42.0	13.0	8.0
R-BT-AR-18	18	39.0	42.0	13.0	8.0
R-BT-AR-19	19	39.0	42.0	13.0	8.0
R-BT-AR-20S	20	35.0	38.0	13.0	8.0
R-BT-AR-20M	20	39.0	42.0	13.0	8.0
R-BT-AR-20L	20	42.0	45.0	13.0	10.0
R-BT-AR-22S	22	39.0	42.0	13.0	8.0
R-BT-AR-22	22	42.0	45.0	13.0	10.0
R-BT-AR-23	23	47.0	50.0	13,5	10.0
R-BT-AR-24	24	47.0	50.0	13,5	10.0
R-BT-AR-25	25	47.0	50.0	13,5	10.0
R-BT-AR-25S	25	41,5	45/50	13,5	10.0
R-BT-AR-26	26	47.0	50.0	13,5	10.0
R-BT-AR-27	27	47.0	50.0	13,5	10.0
R-BT-AR-28	28	54.0	57.0	15.0	10.0
R-BT-AR-30	30	54.0	57.0	15.0	10.0
R-BT-AR-32	32	54.0	57.0	15.0	10.0
R-BT-AR-35	35	60.0	63.0	16.0	10.0
R-BT-AR-38	38	65.0	68.0	18.0	12.0
R-BT-AR-40	40	65.0	68.0	18.0	12.0
R-BT-AR-45	45	70.0	73.0	20.0	12.0
R-BT-AR-50	50	85.0	88.0	23.0	15.0
R-BT-AR-55	55	85.0	88.0	23.0	15.0
R-BT-AR-60	60	105.0	110.0	30.0	15.0
R-BT-AR-65	65	105.0	110.0	30.0	15.0
R-BT-AR-70	70	105.0	110.0	32.0	15.0



Торцевое механическое уплотнение R-BT-AR

Применяется в насосах AL-KO, Calpeda (MXP, MGP, NGL), Kripsol, Pedrolo (JCR, PRO-NGA 1A), Grundfos JP Basic 4 РТИ многих других.

Аналог торцевых уплотнений: Burgmann BT-AR, AESSEAL B01, Vulcan 18, Anga C10.





Механическое уплотнение R-6B

Температура: $-20^{\circ}\sim 100^{\circ}$

Давление: ≤ 0.3 МПа

Скорость: ≤ 5000 об/мин

Материалы

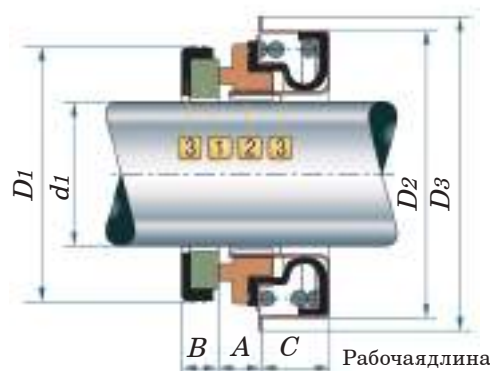
- 1 Вращающееся кольцо: Ceramic/SiC.
- 2 Неподвижное кольцо: Ceramic/SiC.
- 3 Сильфон: NBR/HNBR.
- 4 Пружина: SS304 / SS316.
- 5 Металлические части: SS304 / SS316.

R-6B (Inch)

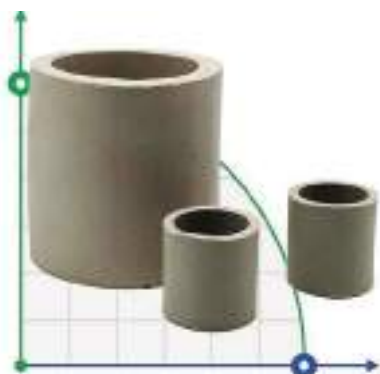
d1 (H6)	D1 (Max)	D2 (h8)	D3	A	B (± 0.5)	C
9,53	22,23	28,58	31,8	4,1	7,92	7,92
12,70	25,40	28,58	34,9	5,2	7,92	8,74
15,88	31,75	36,50	41,3	6,7	10,31	8,59
19,05	34,93	40,00	43,8	6,0	10,31	9,53

R-6B (Ci)

d1 (H6)	D1 (Max)	D2 (h8)	D3	A	B (± 0.5)	C
10	23	24.00	29.0	4,1	4	8.0
12	25	28,58	32.0	5,2	5	8.0
12M	24	30.00	35.0	5,2	5	8.0
16	31	36,50	41,5	6,7	5	8.0
20	35	40.00	43,8	6.0	5	9,5
25	44	47.00	51.0	8.0	7	10.0
30	48	52.00	57.0	8.0	8	11.0



Насыпная насадка



Инертные керамические шары d 12 мм широко используются в качестве катализатора и поддерживающего материала слоя абсорбента в нефтеперерабатывающей, нефтехимической, газоперерабатывающей промышленности и характеризуются несравненно ударной прочностью, температурной устойчивостью и высокой прочностью на раздавливание.

- Насыпная плотность - 1380 кг / м.куб
- Коэффициент пустот - 40%

Доступные размеры: 1,5мм, 3мм, 6мм, 10мм, 13мм, 16мм, 19мм, 25мм, 30мм, 38мм, 50мм, 75мм.

Керамические кольца Рашига 15 мм - предназначены для заполнения рабочих объёмов насадочных колонн и аппаратов с целью повышения интенсивности тепло- и массообменных процессов в оборудовании химической, нефтехимической, нефтеперерабатывающей и других отраслях промышленности, систем канализации и водоснабжения, производства аммиака и минеральных удобрений. Керамические кольца Рашига относятся к нерегулярным насадкам и имеют поверхность на 30% больше чем цилиндры и шары.

Изготавливаются кольца Рашига из углеродистой стали, нержавеющей стали, ПП, ПВХ, ПВДФ, керамики.

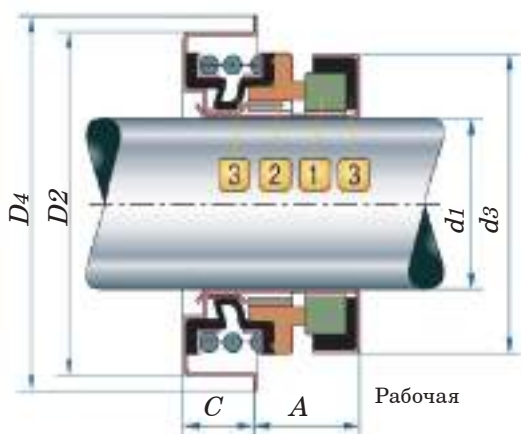


Механическое уплотнение R-6C

Температура: $-20^{\circ}\sim 100^{\circ}$
Давление: ≤ 0.3 мПа
Скорость: ≤ 5000 об/мин

Материалы

- 1 Вращающееся кольцо: Ceramic/Sic.
- 2 Неподвижное кольцо: Carbon/Sic.
- 3 Сильфон: NBR / HNBR.
- 4 Пружина: SS304 / SS316.
- 5 Металлические части: SS304 / SS316.



R-6C	d1 (H6)	d3 (Max)	D2 (h8)	D4 (±0.5)	A	C (h8)
R-6C-12	12	25	30,0	35,0	9,7	8,0
R-6C-12S	12	25	28,58	32,0	9,7	8,0
R-6C-12L	12	25	33,4	38,0	8,4	6,7
R-6C-13	13	25	30,0	35,0	9,7	8,0
R-6C-15	15	30	36,5	41,5	11,5	8,5
R-6C-16	16	30	36,5	41,5	11,5	8,5
R-6C-16L	16	30	38,1	41,5	11,5	8,5
R-6C-20S	20	37	38,0	43,7	12,5	9,5
R-6C-20	20	37	40,0	43,7	12,5	9,5

Насосы-дозаторы



Насосы-дозаторы характеризуются безупречным качеством, соответствующим европейским стандартам. Оборудование сертифицировано по техническим регламентам ТС, регулирующим безопасность и электромагнитную совместимость устройств является одним из ведущих поставщиков насосов-дозаторов. Насосы-дозаторы широко применяются в области водоподготовки, а также на предприятиях пищевой, химической, фармацевтической и других отраслей. Мы являемся представителем заводов-изготовителей насосов-дозаторов, поэтому предлагаем полный ассортимент продукции по минимальным ценам. Также мы оказываем услуги по

обслуживанию и ремонту оборудования. Применения: Насос для гипохлорит, насос для щелочи, насос для кислоты, насос для флокулянта, насос для химии, химический насос, насос для бассейна, насос для водоочистки, насос пищевых добавок, насос клея, насос добавки, насос ферментов, насос сульфата, насос растворителя. Насосы для гидроксида кальция $\text{Ca}(\text{OH})_2$ (известкового молока) кислоты, агрессивной среды, агрессивной жидкости, химического раствора. химической жидкости известкового молока, насос серной кислоты, насос соляной кислоты



Механическое уплотнение R-6BG

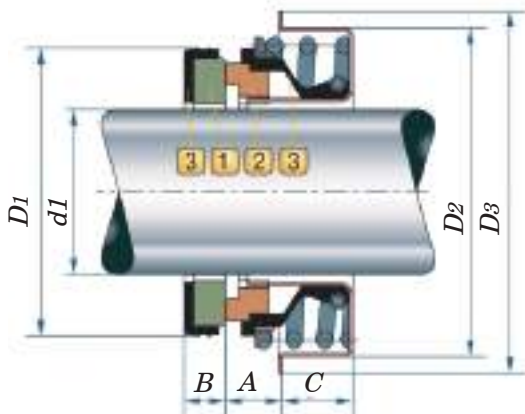
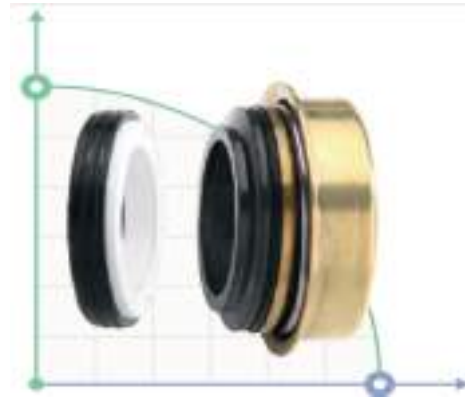
Температура: $-20^{\circ}\sim 100^{\circ}$

Давление: ≤ 0.3 мПа

Скорость: ≤ 5000 м/сек

Материалы

- 1 Вращающееся кольцо: Ceramic/Sic
- 2 Неподвижное кольцо: Carbon/Sic.
- 3 Сильфон: NBR / HNBR.
- 4 Пружина: SS304 / SS316.
- 5 Металлические части: SS304 / SS316.



R-6BG

d1 (H6)	D1 (Max)	D2 (h8)	D3 (±0.5)	A	B (h8)	C
16	29,5	36,5	42	7,8	5	10,0
20	35,0	40,0	44	6,9	5	8,6
25	44,0	47,2	53	11,7	7	10,8

Насосы для барды, бражки



Насосы для барды, бражки из нержавеющей стали. Центробежные насосы ING и SM хорошо себя показали в спиртовой промышленности, а именно для перекачки барды, бражки. Насосы серии ING для барды, бражки комплектуются двигателем взрывозащищенного исполнения по стандарту Ex dIBT4, что позволяет использовать их в производственных помещениях соответствующей категории взрывопожарной опасности. Насос барды, насос суслу, насос пищевой, насос для абразивных жидкостей, насос краски, насос кислоты, насос щелочи, насос каустика, насос сип промывки, насос коагулянта, насос масла.

Химический центробежный насос серии ING с одним рабочим колесом с прямым подсоединением двигатель-насос и общим валом. Корпус насоса имеет всасывающий и подающий раструбы одинакового диаметра и расположенные на одном валу. Эта особенность позволят очень легко произвести монтаж насоса на трубопроводе. Двигатель насоса стандартный асинхронный, размещен вертикально, что предотвращает залив двигателя перекачиваемой жидкостью в аварийных ситуациях. Кроме того, насосы этой серии комплектуются двигателем взрывозащищенного исполнения по стандарту Ex dIBT4



R-706H(CR)

Механическое уплотнение R-706H (CR)

Температура: $-20^{\circ}\sim 150^{\circ}$

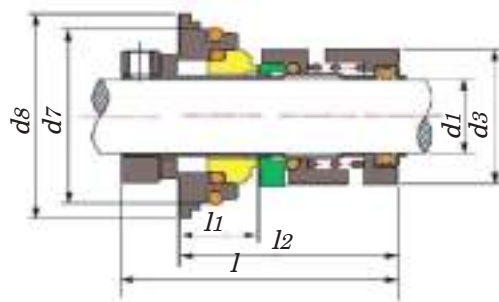
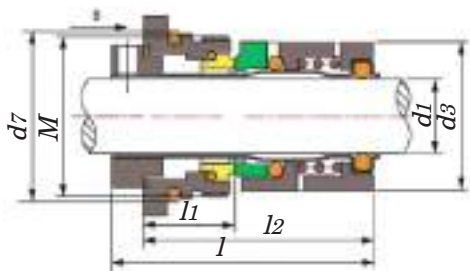
Давление: ≤ 2.0 мПа

Скорость: ≤ 15 м/сек

Материалы

- 1 Вращающееся кольцо: Carbon / SIC / TC.
- 2 неподвижное кольцо: Carbon / SIC / TC.
- 3 Сильфон: NBR / EPDM / VITON.
- 4 Пружина: SS304 / SS316.
- 5 Металлические части: SS304 / SS316.

d1	d3 (H6)	d7 (Max)	d8 (h8)	M (± 0.5)	L	L1 (h8)	L2	d8
12	25,00	29,00	\	M28X1.5	55,00	19,00	49,00	35,80
16	30,50	34,00	\	M35X1.5	57,50	20,00	50,50	40,80
22	39,50	50,00	59,00	\	71,00	20,00	57,00	\



Спиртовой - биоэтанольный завод

- Проектирование спиртовых - биоэтанольных заводов от 1000 дал в сутки
- Сопровождение проекта на стороне "Заказчика", технологическая экспертиза
- Адаптация проектов ЕС, ЕАЭС, USA, Китай
- Энергосберегающие технологии производства биоэтанола, спирт
- Комплексная поставка оборудования для производства спирта, биоэтанола
- Монтаж и наладка оборудования для производства спирта и биоэтанола
- Опытная эксплуатация, обучение персонала
- Сервисное и гарантийное обслуживание





Механическое уплотнение R-706L

Температура: $-20^{\circ}\sim 150^{\circ}$

Давление: ≤ 2.0 МПа

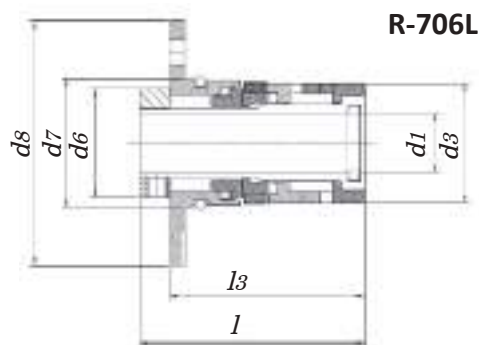
Скорость: ≤ 15 м/сек

Материалы

- 1 Вращающееся кольцо: Carbon / SIC / TC.
- 2 Неподвижное кольцо: Carbon / SIC / TC.
- 3 Сильфон: NBR / EPDM / VITON.
- 4 Пружина: SS304 / SS316.
- 5 Металлические части: SS304 / SS316.



R-706L	d1	d3	d6	d7	d8	L3	L
	12	25	25	31	58	31	57
	16	32	29	34,5	65	52	57,5
	22	39,5	39	49,7	90	38	70



Насосы для вязких продуктов



Для перекачивания вязких продуктов, в том числе и пищевых, наша компания предлагает мембранные и шестеренчатые насосы с широким модельным рядом. Мембранные насосы, с инновационной системой распределения воздуха, геометрией насосных камер и системой клапанов, позволяют перекачивать широкий спектр агрессивных продуктов (концентрированные кислоты, щелочи, растворители, лаки, клеи, жидкости с наличием взвешенных частиц размером до 10 мм, абразивных продуктов и др.) вязкостью от 6000 до 55000 сПз. Шестеренчатые насосы имеют широкий спектр применения благодаря простоте конструкции и надежности. Насосы этого типа с успехом применяются для

перекачивания минеральных масел, мазута, масляных растворов, а шестеренчатые насосы из нержавеющей стали могут перекачивать сливки, сгущенное молоко, творог, фарш, патока, хлебные закваски, овощные и фруктовые пюре, томат паста, джем, повидло, кондитерские массы и т.п. Мембранные насосы PHOENIX, с инновационной системой распределения воздуха, геометрией насосных камер и системой клапанов, позволяют перекачивать широкий спектр агрессивных продуктов (концентрированные кислоты, щелочи, растворители, лаки, клеи) жидкости с наличием взвешенных частиц размером до 10 мм, абразивных продуктов и др.) с вязкостью от 6000 до 55000 сПз.

Проточная часть мембранных насосов PHOENIX изготавливается из таких материалов как PVDF, Alu, POMc, PP, AISI316. Основные рабочие элементы (мембраны, шариковые клапана, клапанные седла) изготавливаются из PVDF, Alu, POMc, PP, AISI316, PTFE, NBR, PE

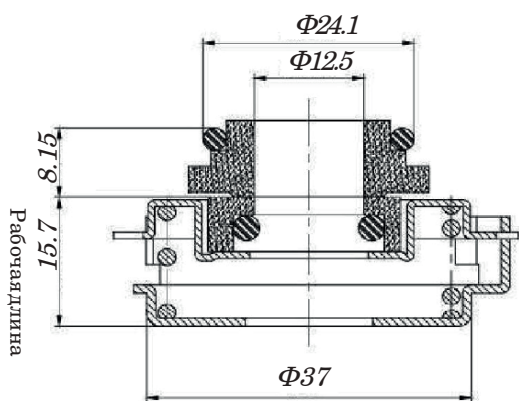


Механическое уплотнение R-706D

Температура: $-20^{\circ}\sim 150^{\circ}$
Давление: ≤ 1.5 мПа
Скорость: ≤ 15 м/сек

Материалы

- 1 Вращающееся кольцо: Ceramic / SIC / TC.
- 2 Неподвижное кольцо: Carbon / SIC / TC.
- 3 Сильфон: NBR / EPDM / VITON.
- 4 Пружина: SS304 / SS316.
- 5 Металлические части: SS304 / SS316.



Применяется в насосах Grundfos: CM, CME, CMV
1/3/5/10/15/25 - AQQE/V - 96932392

Торцевое уплотнение Grundfos CM



Торцевые уплотнения к насосам Grundfos
Применяется в таких типах насосов Grundfos: JP, Ch8, Ch12, CRK()2, CRK () 4 серии. SPK1, SPK2, SPK4, SPK8 серии. Cr2, Cr4 серии.

Артикул Grundfos: 96932392 / 96932350.
CM 1/3/5 - AQQE/V - 96932392

Насос CM представляет собой компактный горизонтальный многоступенчатый центробежный насос с: 1-фазным, 220-240 V, 50 Hz, монтируемым на лапах электродвигателем. Насос с осевым всасывающим каналом и радиальным выпускным каналом, включая торцевое уплотнение вала особой конструкции в исполнении AQQE. Вал, рабочие колёса, камеры и пробки заливочных отверстий выполнены из нержавеющей стали. Всасывающий и нагнетательный трубопроводы изготовлены из Нержавеющая сталь.

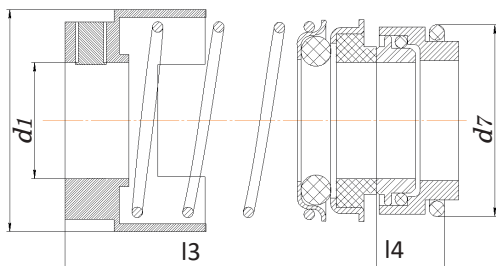
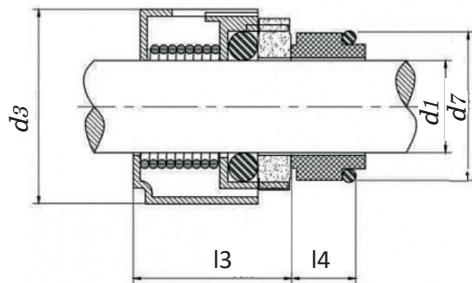


Механическое уплотнение R-706F

Температура: -40~180
Давление: ≤1.7 мПа
Скорость: ≤15 м/сек

Материалы

- 1 Вращающееся кольцо: Carbon / SIC / TC.
- 2 Неподвижное кольцо: Carbon / SIC / TC.
- 3 Сильфон: EPDM / VITON.
- 4 Пружина: SS304 / SS316.
- 5 Металлические части: SS304 / SS316.



R-706F

	d1 (H6)	d3 (Max)	d7 (h8)	L3 (±0.5)	L4
R-706F-12	12	29	23	40	7.5
R-706F-16	16	34	27	38,6	11.5
R-706F-22	22	43	37	37	16

Применяется в насосах Grundfos: JP, Ch8, Ch12, CRK(I)2, CRK (I) 4 сериі. SPK1, SPK2, SPK4, SPK8 сериі. Cr2, Cr4 , CRN2, Ch4, LM, CM сериі.

Торцевое уплотнение Grundfos CRK



Механическое уплотнение типа R-706F спроектировано для насоса Grundfos.

R-706F-12мм: Артикул Grundfos 985167 / 405145 / 405009 / 96513598.

R-706F-16мм: Артикул Grundfos 985204 / 339701 / 96521638 .

комплекты для ремонта насосов Grundfos, таких как комплект уплотнений вала 985167, 985737, 985164, 415080, 69632394.

1. Комплект, уплотнение вала RUUE/V, 985737, подходит для CH, CHV 2, 4, EAN код: 5700392254122

2. Комплект, уплотнение вала AUUE/V, 985167, подходит для CR(N)2/4, EAN код: 5700392251343



Механическое уплотнение R-706A

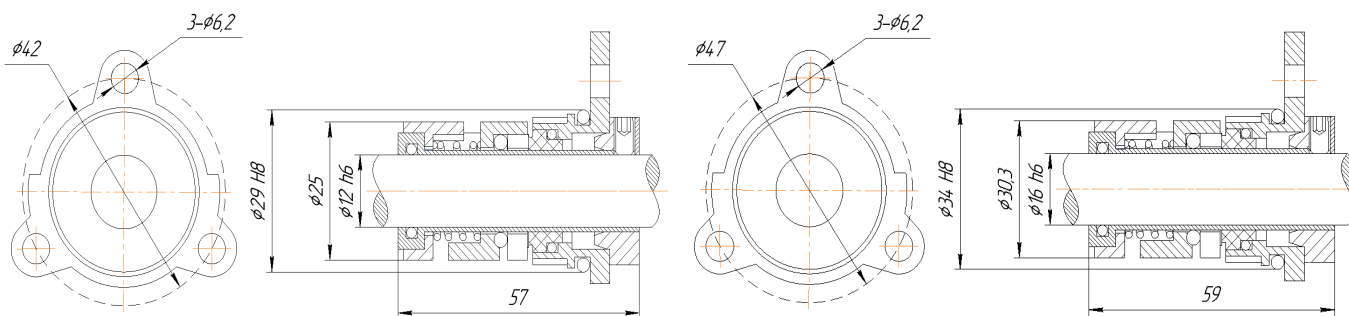
Температура: $-20^{\circ}\sim 150^{\circ}$

Давление: ≤ 1.5 мПа

Скорость: ≤ 15 м/сек

Материалы

- 1 Вращающееся кольцо: Carbon / SIC / TC.
- 2 Неподвижное кольцо: Carbon / SIC / TC.
- 3 Сильфон: NBR / EPDM / VITON.
- 4 Пружина: SS304 / SS316.
- 5 Металлические части: SS304 / SS316.



Торцевое уплотнение Grundfos CR



Механическое уплотнение R-706A используется в вертикальных многоступенчатых центробежных насосах Grundfos из нержавеющей стали.

Они подходят для использования в насосах Grundfos:

Водяные насосы: CR1 / CR3 / CR5 / CR10 / CR15 / CR20 / CR32 / CR45 / CR64 / CR90

Водяные насосы: CRN1 / CRN3 / CRN5 / CRN10 / CRN15 / CRN20 / CRN32 / CRN45 / CRN64 / CRN90

Grundfos Kit, EPDM Modul for standard pump артикул: 96509609 – это сервисный комплект для ремонта насосов Grundfos. Подробную информацию, сервисные видео и детализировки (взрывные схемы) по всем моделям насосов Grundfos Вы можете найти в разделе запчастей. Также для быстрого подбора запчастей необходимых для ремонта насоса Вы всегда можете связаться с нами по телефону или электронной почте. Обращаем внимание, что для корректного подбора запчасти, желательно предоставить фото шильдика насоса



Механическое уплотнение R-706B

Температура: $-20^{\circ}\sim 150^{\circ}$

Давление: ≤ 2.0 мПа

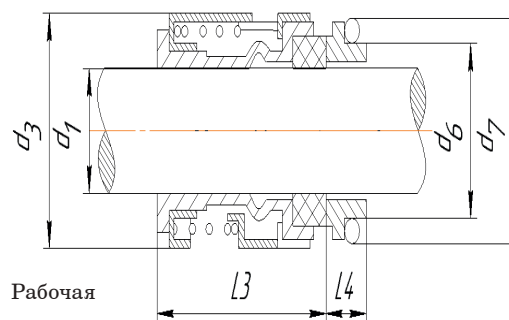
Скорость: ≤ 15 м/сек

Материалы

- 1 Вращающееся кольцо: Carbon / SIC
- 2 Неподвижное кольцо: Carbon / SIC / TC.
- 3 Сильфон: NBR / EPDM / VITON.
- 4 Пружина: SS304.
- 5 Металлические части: SS304.

	d1 (H6)	d3 (Max)	d6 (h8)	d7 (± 0.5)	L3	L4 (h8)
R-706B	12	22	19	23	24	8.5
R-706B long	12	22	19	23	39	8.5
R-706B	16	26	23	27	25	9
R-706B long	16	26	23	27	30	9

Применяется в таких типах насосов Grundfos: CH, CHI, CHE, CRK, SPK, TP, AP серии. CR, CRN, NK, TP серии. LM (D) / LP (D), NM / NP, DNM / DNP серии.



Торцевое уплотнение Grundfos TP



Механическое уплотнение R-706B используется в насосах Grundfos: CH/CHI / CHE / CRK / SPK / TP

насосах серии APCR / CRN / NK

насосах серии TP / LM (D) / LP (D) / NM / NP / DNM / DNP.

Стандартный размер вала: 12 мм, 16 мм, 22 мм

R-706B-12мм: Артикул Grundfos: 96409293 / 96409263 / 00405096 / 00405097.

R-706B-16мм: Артикул Grundfos: 96409265 / 00485351 / 00425062 / 00425063 / 00425063.

Насосы Grundfos серий TP, TPD сконструированы специально для перекачивания рабочих жидкостей в циркуляционных системах с постоянным расходом. Для систем с переменным расходом используются модели с частотными преобразователями TPE и TPED. Типоразмеры данных насосов представлены в одинарном исполнении TP, и в сдвоенном TPD.

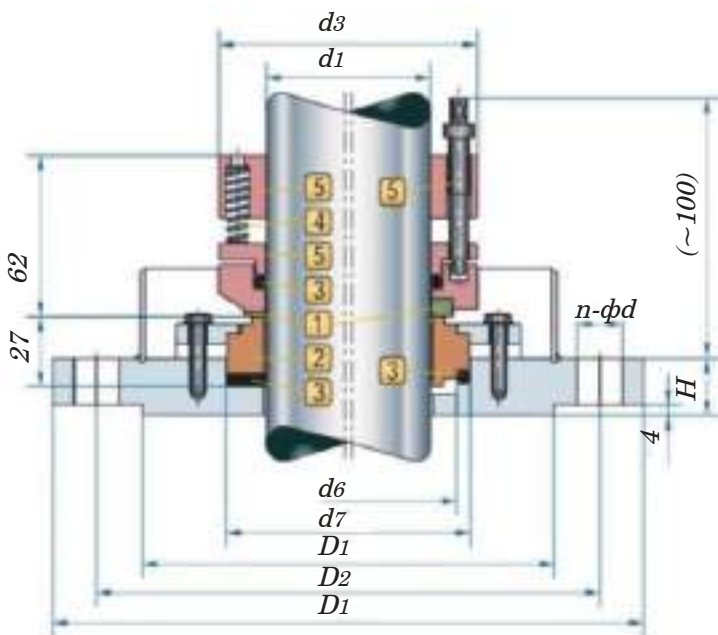


Механическое уплотнение R-HG202

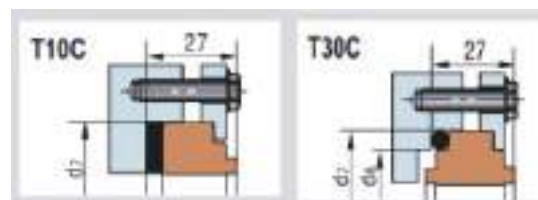
Температура: $-40^{\circ}\sim 200^{\circ}$
Давление: ≤ 0.25 мПа
Скорость: ≤ 500 об/мин

Материалы

- 1 Вращающееся кольцо: SIC/TC
- 2 Неподвижное кольцо: Carbon
- 3 Сильфон: EPDM / VITON.
- 4 Пружина: SS304 / SS316.
- 5 Металлические части: SS304 / SS316.



Тип контркольца



Одинарное торцевое уплотнение R-HG202

Применяется к насосам серии Alfa Laval, APV, Calpeda, Inoxpa, KSB, Lowara, Grundfos, Hilge, Ebara

Аналоги: Burgmann, John Crane, Roten, AESSEAL, Anga, Vulcan, Lidering, DIMER

d1 (H6)	d3 (Max)	d6 (h8)	d7 (±0.5)	D1	D2 (h8)	D	H	n-φ
30	66	51	60	116	150	185	20	4-18
40	76	61	70	135	170	205	20	4-18
50	88	71	80	164	200	235	22	4-18
65	103	86	97	164	200	235	22	8-18
80	118	102	112	188	225	260	22	12-18
95	135	117	127	220	255	290	24	12-18
110	150	132	142	245	280	315	24	12-18

ООО «БТС Инжиниринг-Бел»
г.Минск, ул.Казинца, д.4,
ком. 403
+375 29 3801442
+375 29 7485375
btsoffice.bel@gmail.com



MECHSEAL.BY

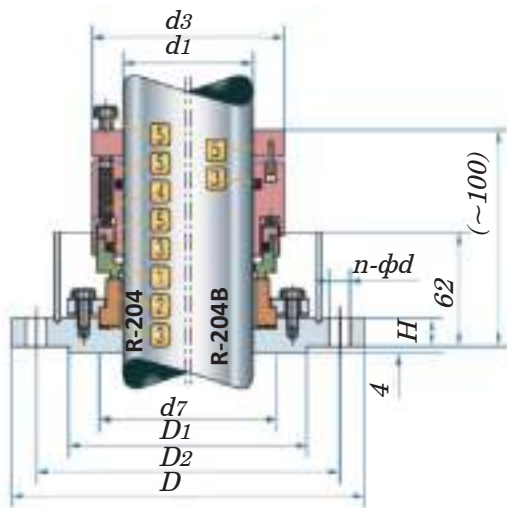
BTS
ENGINEERING

Механическое уплотнение R-HG204/204B

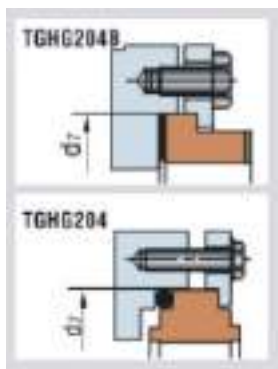
Температура: $-20^{\circ}\sim 200^{\circ}$
Давление: ≤ 0.6 МПа
Скорость: ≤ 500 об/мин

Материалы

- 1 Вращающееся кольцо: SIC/TC/Carbon.
- 2 Неподвижное кольцо: Carbon/TC.
- 3 Сильфон: EPDM/VITON.
- 4 Пружина: SS304 / SS316.
- 5 Металлические части: SS304 / SS316.



Тип контркольца



Одinarное торцевое уплотнение R-HG204

Применяется к насосам серии Alfa Laval, APV, Calpeda, Inoxpa, KSB, Lowara, Grundfos, Hilge, Ebara

Аналоги: Burgmann, John Crane, Roten, AESSEAL, Anga, Vulcan, Lidering, DIMER

R-HG204B

d1 (H6)	d3 (Max)	d7 (h8)	D1 (± 0.5)	D2	D (h8)	H	n-4
30	67	50	116	150	185	20	4-18
40	77	64	135	170	205	20	4-18
50	87	74	164	200	235	20	8-18
60	98	85	164	200	235	20	8-18
65	103	91	164	200	235	20	8-18
80	118	110	188	225	260	20	12-18
95	128	119	220	255	290	20	12-18
100	138	132	245	280	315	20	12-18
110	148	140	245	280	315	20	12-18
120	158	158	245	280	315	26	12-18
130	168	168	245	280	315	26	12-18
140	178	180	245	280	315	26	12-18
150	188	190	285	320	360	29	12-18

R-HG204

d1 (H6)	d3 (Max)	d7 (h8)	D1 (± 0.5)	D2	D (h8)	H	n-4
30	66,00	60,00	116,00	150,00	185,00	20,00	4-18
40	76,00	70,00	135,00	170,00	225,00	20,00	4-18
50	88,00	80,00	164,00	200,00	235,00	20,00	8-18
65	103,00	97,00	164,00	200,00	235,00	22,00	8-18
80	118,00	112,00	188,00	225,00	260,00	22,00	12-18
95	135,00	127,00	220,00	255,00	290,00	24,00	12-18
110	150,00	142,00	245,00	280,00	315,00	24,00	12-18



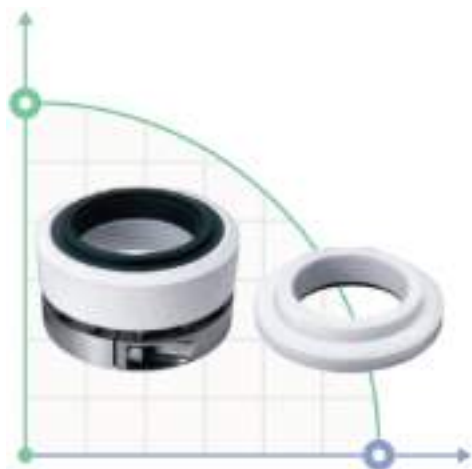


Механическое уплотнение R-HG212

Температура: $-20^{\circ}\sim 120^{\circ}$
Давление: ≤ 0.5 мПа
Скорость: ≤ 500 об/мин

Материалы

- 1 Вращающееся кольцо: Glass Filled PTFE.
- 2 Неподвижное кольцо: Aluminium Oxide/SiC
- 3 Сильфон: PTFE
- 4 Пружина: SS304 / SS316.
- 5 Металлические части: SS304 / SS316.



R-HG212-A

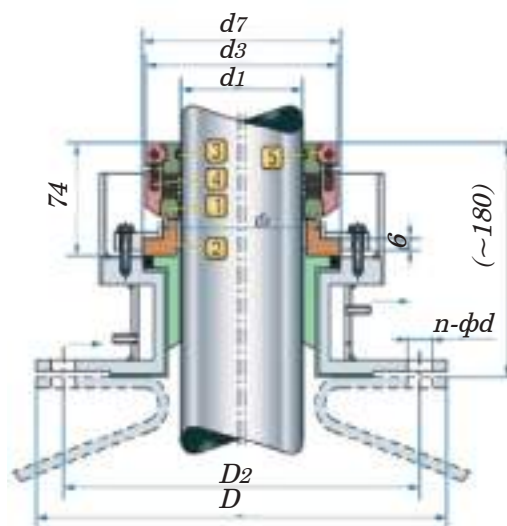
d1	d3	d6	d7	D2	D	n-4
40	87	72	87	130	160	4-18
50	98	80	100	150	190	4-18
60	110	90	105	170	210	4-18
65	115	95	115	170	210	8-18
70	120	100	115	200	240	8-18
75	130	110	130	200	240	8-18
80	130	110	130	200	240	8-18
90	140	120	140	225	265	12-18
95	145	125	150	225	265	12-18
100	150	130	150	250	280	12-18
110	162	140	165	280	320	12-18
120	172	150	175	280	320	12-18
130	182	162	177	335	375	12-18
140	192	170	195	335	375	12-18
150	202	180	205	335	375	12-18

R-HG212-B

d1	d3	d6	d7	D2	D	n- φ
40	90	72	88	130	160	4-18
50	100	80	101	150	185	4-18
65	115	95	116	170	205	4-18
80	130	110	131	200	235	8-18
95	150	125	151	200	235	8-18
102	150	130	156	255	290	8-18

R-HG212-C

d1	d3	d6	d7	D2	D	n- φ
42	90	72	80	140	170	6-15
50	100	80	101	170	200	8-15
60	110	90	110	190	220	10-15
70	120	100	121	250	280	16-15
76	130	110	131	250	280	16-15
80	130	110	131	250	280	16-15
89	140	120	141	250	280	16-15
95	150	125	151	300	330	20-15



Одинарное торцевое уплотнение R-HG212

Используется в средах с высокой концентрацией кислот, щелочей, масла и абразивов для реакторов, мешалок. Подходит для химической, нефтеобрабатывающей и фармацевтической промышленности.

Применяется к насосам серии Alfa Laval, APV, Calpeda, Inoxpa, KSB, Lowara, Grundfos, Hilge, Ebara

Аналоги: Burgmann, John Crane, Roten, AESSEAL, Anga, Vulcan, Lidering, DIMER.



Механическое уплотнение R-TSDC-A03

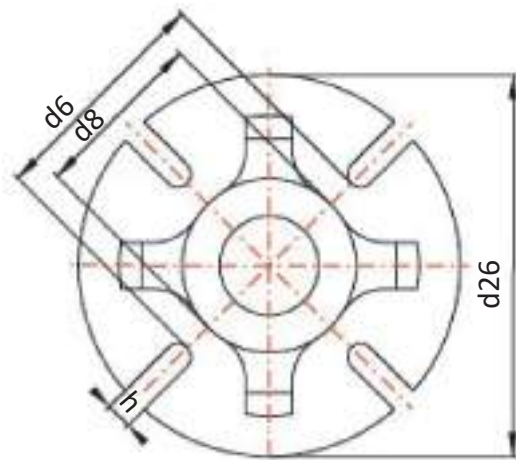
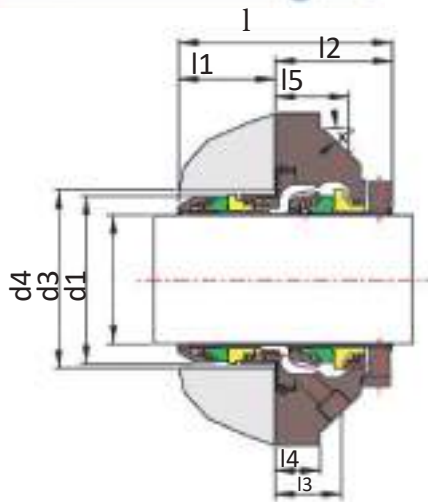
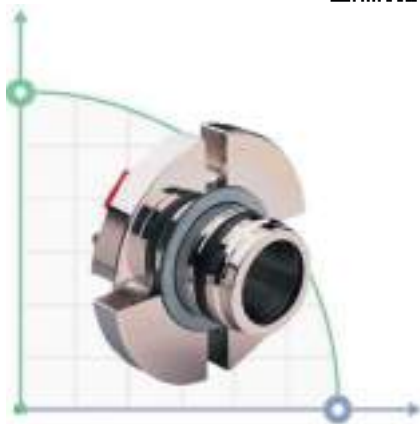
Температура: $-20^{\circ}\sim 200^{\circ}$

Давление: ≤ 2.1 мПа

Скорость: ≤ 25 м/сек

Материалы

- 1 Вращающееся кольцо: SIC / TC/CAR.
- 2 Неподвижное кольцо: SIC / TC.
- 3 Сильфон: PTFE/EPDM/VITON.
- 4 Пружина: SS304 / SS316.
- 5 Металлические части: SS304 / SS316.



d1	d2	d4		d6	d8	d26	1	l1	l2	l3	l4	l5	h	x
		min	max											
24	40.8	43.0	48.0	57.7	50.4	105.0	92.0	53.1	38.9	28,20	19,20	29,20	14.00	20°
25	41.8	44.0	51.0	62.0	51.0	105.0	92.0	53.1	38.9	27,80	19,20	29,20	14.00	20°
28	45.4	47.0	54.0	65.0	55.5	111.0	92.0	53.1	38.9	27,50	19,20	29,40	14.00	20°
30	46.8	49.0	54.0	64.6	56.4	105.0	92.0	53.1	38.9	27,40	19,20	29,70	14.00	20°
32	49.8	51.0	57.0	66.5	59.4	105.0	92.0	53.1	38.9	28,40	21,50	30,90	14.00	25°
33	49.8	51.0	57.0	66.5	59.4	105.0	92.0	53.1	38.9	28,40	21,50	30,90	14.00	25°
35	51.8	53.0	59.0	68.5	61.4	120.0	92.0	53.1	38.9	29,30	20,70	29,30	14.00	15°
40	57.6	59.0	70.5	80.7	70.8	135.0	93.2	53.1	40.1	30,10	21,30	30,10	14.00	20°
43	58.6	61.0	70.5	80.7	70.8	135.0	93.2	53.1	40.1	26,70	21,30	29,80	14.00	15°
45	62.0	64.0	75	84.6	73.8	139.0	93.2	53.1	40.1	30,50	21,90	30,50	14.00	20°
50	68.0	70.0	78.0	87.6	78.9	150.0	93.2	53.1	40.1	30,50	21,60	30,50	17,50	20°
53	71.6	73.0	87.0	97.0	85.0	150.0	93.2	53.1	40.1	25,70	21,30	29,50	17,50	15°
55	71.6	73.0	87.0	97.0	85.0	150.0	93.2	53.1	40.1	25,70	21,30	29,50	17,50	15°
60	77.9	80.0	92.0	102.4	88.0	164.5	93.2	53.1	40.1	30,50	21,60	30,50	17,50	20°
63	81.1	83.0	98.5	108.7	94.4	171.0	93.2	53.1	40.1	29,80	21,60	29,80	17,50	15°
65	84.3	86.0	98.5	108.7	94.4	171.0	93.2	53.1	40.1	29,40	21,30	29,40	17,50	15°
70	87.4	89.0	100.0	112.0	98.3	180.5	93.2	53.1	40.1	29,70	21,30	29,70	17,50	20°
75	98.0	101.6	117.5	131.4	116.5	189.3	115.9	63.5	52.4	25,00	25,80	36.30	17,50	20°
80	104.4	108.0	127.0	142.5	126.0	201.9	115.9	63.5	52.4	25,00	25,80	36.30	21.00	20°
85	107.6	111.1	127.0	142.5	126.0	201.9	115.9	63.5	52.4	25,00	25,80	36.30	21.00	20°
90	113.9	117.5	136.5	152.0	135.5	214.6	115.9	63.5	52.4	26,20	25,80	36.30	21.00	20°
95	117.1	120.0	136.5	152.0	135.5	214.6	115.9	63.5	52.4	26,20	25,80	36.30	21.00	20°
100	123.4	127.0	139.7	155.2	138.7	227.3	115.9	63.5	52.4	26,20	25,80	36.30	21.00	20°
105	129.8	133.4	152.4	167.9	151.4	240.0	115.9	63.5	52.4	36,00	23,80	40.10	21.00	45°
110	136.1	139.7	152.4	167.9	151.4	240.0	115.9	63.5	52.4	36,00	23,80	40.10	21.00	45°
115	142.5	146.1	165.1	180.6	164.1	252.7	115.9	63.5	52.4	36,00	23,80	40.10	24.00	45°
120	142.5	146.1	165.1	180.6	164.1	252.7	115.9	63.5	52.4	36,00	23,80	40.10	24.00	45°
125	148.8	152.4	165.1	180.6	164.1	252.7	115.9	63.5	52.4	36,00	23,80	40.10	24.00	45°



Механическое уплотнение R-TSSP-FA01

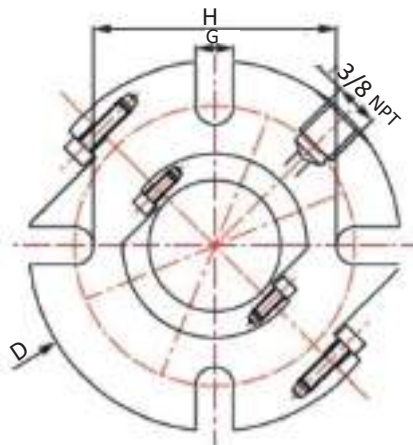
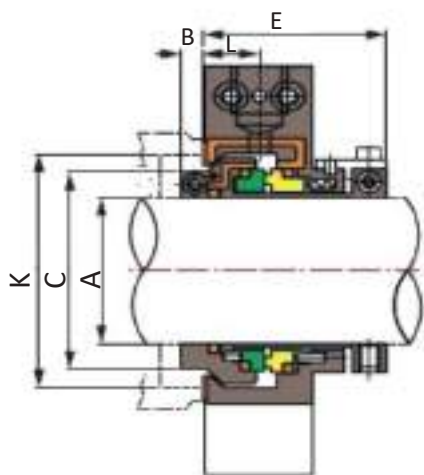
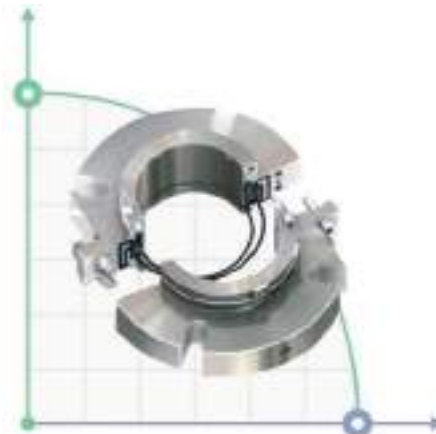
Температура: $-20^{\circ}\sim 200^{\circ}$

Давление: ≤ 1.6 мПа

Скорость: ≤ 3600 об/мин

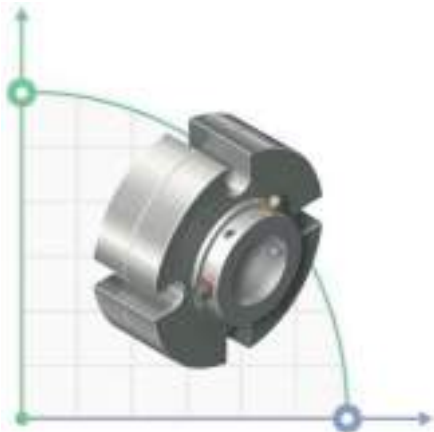
Материалы

- 1 Вращающееся кольцо: SIC / TC.
- 2 Неподвижное кольцо: Carbon / SIC.
- 3 Сильфон: Viton / EPDM.
- 4 Пружина: SS304 / SS316.
- 5 Металлические части: SS304 / SS316.



R-TSSP-FA01

	A	B	C	D	E	F	G	H	J	K	L
1,500	0,250	2,187	5,250	2,125	2,500	0,562	3,125	2,250	2,625	0,656	
1,687	0,250	2,437	5,500	2,125	2,500	0,562	3,375	2,500	2,875	0,656	
1,750	0,250	2,437	5,500	2,125	2,500	0,562	3,375	2,500	2,875	0,656	
1,875	0,250	2,562	5,500	2,125	2,500	0,562	3,344	2,625	3,000	0,656	
1,937	0,250	2,625	5,440	2,125	2,500	0,562	3,563	2,687	3,125	0,656	
2,000	0,250	2,687	5,440	2,125	2,500	0,562	3,563	2,750	3,125	0,656	
2,125	0,250	2,812	6,000	2,125	2,500	0,687	3,688	2,875	3,375	0,656	
2,188	0,250	2,937	6,250	2,125	2,500	0,687	3,813	3,000	3,375	0,656	
2,250	0,250	3,062	6,250	2,125	2,500	0,687	3,937	3,125	3,500	0,656	
2,375	0,250	3,188	6,250	2,125	2,500	0,687	4,062	3,250	3,500	0,656	
2,438	0,250	3,188	6,440	2,125	2,500	0,687	4,125	3,375	3,625	0,656	
2,500	0,250	3,188	6,440	2,125	2,500	0,687	4,125	3,375	3,625	0,656	
2,625	0,250	3,347	6,440	2,125	2,500	0,687	4,438	3,500	3,875	0,656	
2,688	0,250	3,562	7,820	2,125	2,500	0,687	4,438	3,625	4,125	0,656	
2,750	0,250	3,562	7,820	2,125	2,500	0,687	4,438	3,625	4,125	0,656	
2,875	0,250	3,687	7,820	2,125	2,500	0,687	4,812	3,812	4,250	0,656	
2,938	0,250	3,812	7,880	2,125	2,500	0,687	4,938	3,937	4,375	0,656	
3,000	0,250	3,812	7,880	2,125	2,500	0,687	4,938	3,937	4,375	0,656	
3,250	0,281	4,188	8,250	2,437	2,812	0,812	5,188	4,250	4,750	0,812	
3,375	0,281	4,312	8,250	2,437	2,812	0,812	5,313	4,375	4,875	0,812	
3,438	0,281	4,437	8,500	2,437	2,812	0,812	5,437	4,500	5,000	0,812	
3,500	0,281	4,437	8,500	2,437	2,812	0,812	5,437	4,500	5,000	0,812	
3,625	0,281	4,562	8,630	2,437	2,812	0,812	5,562	4,625	5,125	0,812	
3,750	0,281	4,625	8,820	2,437	2,812	0,812	5,688	4,687	5,125	0,812	
3,875	0,281	4,812	8,820	2,437	2,812	0,812	5,813	4,875	5,250	0,812	
4,000	0,281	4,937	8,820	2,437	2,812	0,812	5,813	5,000	5,370	0,812	
4,250	0,281	5,188	9,250	2,437	2,812	0,812	6,063	5,250	5,750	0,812	
4,375	0,281	5,312	9,250	2,437	2,812	0,812	6,437	5,375	5,875	0,812	
4,500	0,281	5,406	9,690	2,437	2,812	0,812	6,500	5,500	6,000	0,812	
4,750	0,281	5,656	9,750	2,437	2,812	0,812	6,938	5,750	6,250	0,812	
4,938	0,375	6,188	*10,75	3,062	2,812	0,937	7,312	6,312	6,750	0,923	
5,000	0,375	6,188	*10,75	3,062	2,812	0,937	7,312	6,312	6,750	0,923	
5,125	0,375	6,375	*11,00	3,062	2,812	0,937	7,812	6,500	7,250	0,923	
5,250	0,375	6,375	*11,00	3,062	2,812	0,937	7,812	6,500	7,250	0,923	
5,500	0,375	6,688	*11,50	3,062	2,812	0,937	7,813	6,812	7,375	0,923	
5,750	0,375	6,938	*12,00	3,062	2,812	0,937	8,156	7,062	7,625	0,923	
6,000	0,375	7,188	*12,25	3,062	2,812	0,937	8,437	7,312	7,875	0,923	
6,250	0,375	7,438	*12,50	3,062	2,812	0,937	8,656	7,562	8,125	0,923	
6,500	0,375	7,688	*12,25	3,062	2,812	0,937	8,813	7,812	8,375	0,923	
6,750	0,375	7,938	*12,50	3,250	4,000	0,937	9,312	8,062	8,625	0,923	
7,000	0,375	8,188	*12,75	3,250	4,000	0,937	9,562	8,312	8,750	0,923	
8,500	0,375	9,688	14,250	3,250	4,000	1,000	11,000	9,812	10,250	0,923	



Механическое уплотнение R-TSSC-C03

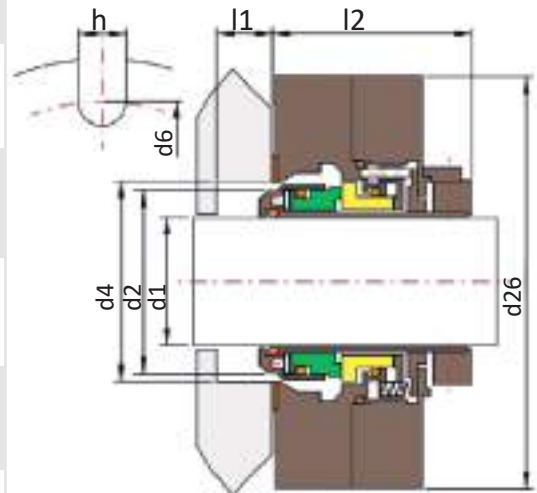
Температура: $-20^{\circ}\sim 200^{\circ}$
Давление: ≤ 4.0 мПа
Скорость: ≤ 20 м/сек

Материалы

- 1 Вращающееся кольцо: Sic / TC.
- 2 Неподвижное кольцо: Carbon / TC / Sic.
- 3 Сильфон: Aflas / VITON.
- 4 Пружина: SS304 / SS316.
- 5 Металлические части: SS304 / SS316.

Рабочая длина

d1 (mm)	d2 max	d4	d6	d26	3/8"	1/2"	5/8"	h
45	73	18	13	139	49	95	97	43
48	73	18	13	139	49	95*	97*	43
50	78	18	13	139	49	100	102	43
53	87	18	17	152	49	109	111	43
55	83	18	17	152	49	105	107	43
58	91	18	17	152	49	114	116	43
60	91	18	17	152	49	114	116	43
65	103	22	17	164	64	127	131	45
70	111	22	17	196	64	137	141	45
75	119	22	17	202	64	143	147	45
80	122	22	17	203	64	150	154	45
85	128	22	21	211	64	152	156	45
90	132	22	21	214	64	160	164	45
95	137	22	21	221	64	161	165	45
100	144	22	21	228	64	168	172	45
110	154	22	21	237	64	178	182	45
120	164	22	21	266	64	187	191	45



d1 (inch)	d2 max	d4	d6	d26	3/8"	1/2"	5/8"	h
1,750	2,81	0,69	0,57	5,49	3,62	3,75'	-	1,27
1,875	2,94	0,69	0,57	5,49	3,75	3,87*	-	1,27
2,000	3,19	0,69	0,57	5,49	4,00	4,13	-	1,27
2,125	3,44	0,69	0,69	5,99	4,25	4,38	4,50	1,27
2,250	3,56	0,69	0,69	5,99	4,37	4,5	4,62	1,27
2,375	3,59	0,69	0,69	5,99	4,43	4,56	4,68	1,27
2,500	3,81	0,69	0,69	6,49	4,62	4,75	4,87	1,27
2,625	4,04	0,88	0,69	6,45	5,02	5,15	-	1,77
2,750	4,38	0,88	0,69	7,7	5,42	5,55	-	1,77
2,875	4,5	0,88	0,69	7,83	5,50	5,62	-	1,77
3,000	4,69	0,88	0,69	7,94	5,65	5,77	-	1,77
3,125	4,81	0,88	0,69	7,99	5,80	5,92	-	1,77
3,250	4,94	0,88	0,69	8,19	5,93	6,05	-	1,77
3,375	5,06	0,88	0,81	8,3	6,02	6,14	6,27	1,77
3,500	5,19	0,88	0,81	8,44	6,18	6,31	6,43	1,77
3,625	5,31	0,88	0,81	8,49	6,31	6,44	6,56	1,77
3,750	5,39	0,88	0,81	8,71	6,38	6,51	6,63	1,77
3,875	5,51	0,88	0,81	8,84	6,52	6,64	6,77	1,77
4,000	5,69	0,88	0,81	8,96	6,66	6,78	6,91	1,77
4,125	5,81	0,88	0,81	8,99	6,79	6,9	7,03	1,77
4,250	5,94	0,88	0,81	8,99	6,91	7,04	7,16	1,77
4,375	6,06	0,88	0,81	9,33	7,03	7,15	7,28	1,77
4,500	6,19	0,88	0,81	9,49	7,18	7,3	7,43	1,77
4,625	6,31	0,88	0,81	9,49	7,28	7,4	7,53	1,77
4,750	6,47	0,88	0,81	10,49	7,40	7,53	7,65	1,77

Двойное картриджное уплотнение R-TSSC-C03

Используют при давлении до 4 Мпа, скорости до 20 м/с и при температуре от -40 градусов по Цельсию до $+204$ градусов по Цельсию.



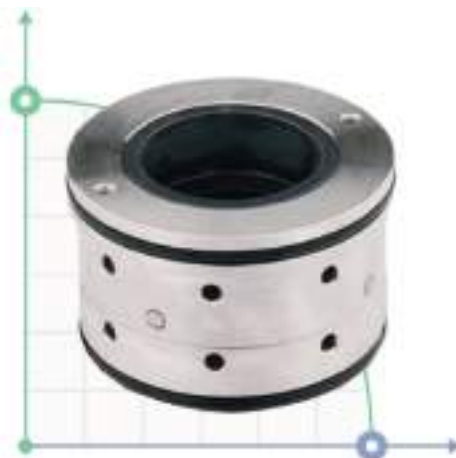


Механическое уплотнение R-TSWE

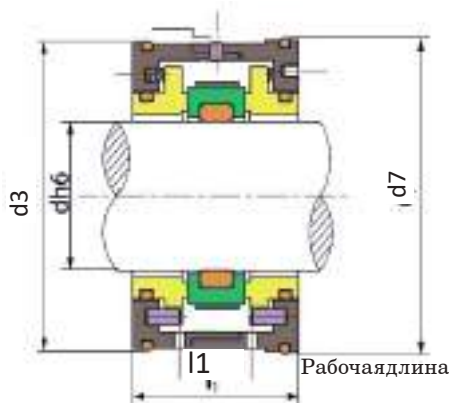
Температура: $-20^{\circ}\sim 200^{\circ}$
Давление: ≤ 1.5 мПа
Скорость: ≤ 20 м/сек

Материалы

- 1 Вращающееся кольцо: SIC / TC.
- 2 Неподвижное кольцо: SIC .
- 3 Сильфон: NBR / VITON / EPDM.
- 4 Пружина: SS304 / SS316.
- 5 Металлические части: SS304 / SS316.



R-TSWE



dh6	d3	d7	L1
(H6)	(Max)	(h8)	(± 0.5)
30	62	65	46
35	67	70	46
40	72	75	46
50	90	92	52
60	92	99	46
75	128	130	75

Торцевое уплотнение WILO - EMU FA



Торцевое картриджное двойное уплотнение R-TSWE для насоса WILO EMU.

сменные уплотнения для насосов Wilo EMU, размер вала: 30мм, 35мм, 40мм, 50мм, 60мм, 75мм

сменные уплотнения для двойных картриджных уплотнений EBS и вставного двойного уплотнения S0ECU.

VGM-2961 ---- 6037442

VGM-2962 ---- 6037443

VGM-2963 ---- 6037444

VULCAN тип 1640,1642

Wilo EMU FA выполнены как блочный агрегат для стационарной и мобильной установки в погруженном состоянии. Отводящий патрубок - горизонтальный с фланцевым подсоединением. Есть возможность выбора рабочего колеса, - может быть как свободновихревое (W) так и одноканальное рабочее колесо (E). Все гидравлические

части с однолопастными рабочими колесами оснащены стационарным и вращающимся кольцом щелевого уплотнения из закаленного материала.



Механическое уплотнение R-LWR-22

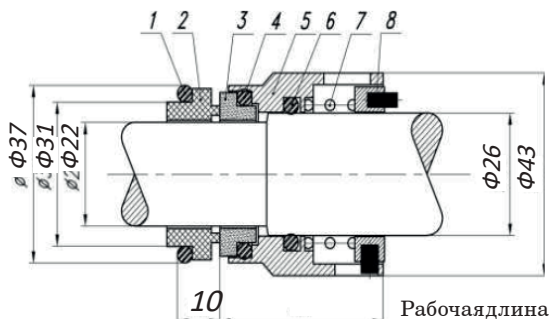
Температура: $-20^{\circ}\sim 140^{\circ}$

Давление: ≤ 1.4 мПа

Скорость: ≤ 15 м/сек

Материалы

- 1 Вращающееся кольцо: Ceramic / SIC / TC.
- 2 Неподвижное кольцо: Carbon / SIC / TC.
- 3 Сильфон: NBR / EPDM / VITON.
- 4 Пружина: SS304 / SS316.
- 5 Металлические части: SS304 / SS316.



Одinarное механическое торцевое уплотнение R-LWR

Применение в насосах Lowara SVI 33, 46, 66, 92

Аналог: AESSEAL P0LXB, Burgmann M2N, Roten UNITEN 22, Hecker HN 400A

Торцевое уплотнение Lowara



Торцевые уплотнения и запчасти к насосам LOWARA (Ловара) Lowara SVI 33, 46, 66, 92.

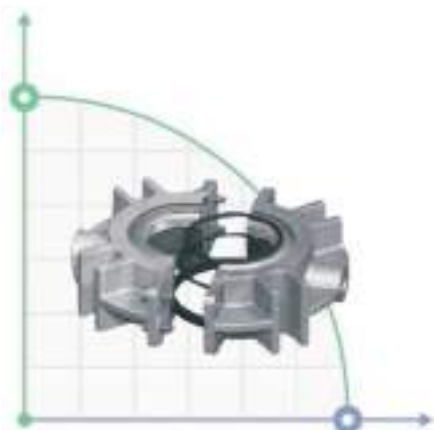
- Q1BVGG KL01AC2
- Q1Q1VGG KL01AC3
- Q1Q1EGG KL01AC1
- Q1Q1TGG KL01AC6
- Q1CTGG KL01AC5
- Q1Q1TGG KL01AC6

Lowara SVI — это вертикальные многоступенчатые центробежные насосы с погружной гидравлической частью, предназначенные для перекачивания жидких сред без содержащихся в них абразивных включений. Корпус насосов Lowara SVI 1602S выполняется из прочной и коррозионностойкой хромоникелевой стали, а торцевое уплотнение изготавливается из композитного материала,

в который входят графит, эластомеры, а также соединения вольфрама, что обеспечивает максимальную герметичность и износостойчивость.



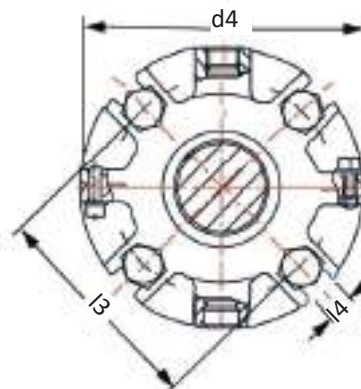
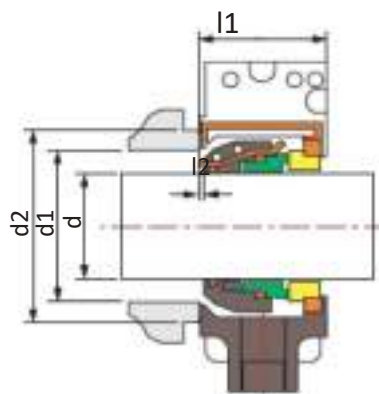
Механическое уплотнение R-TSSP-CO1



Температура: $-20^{\circ}\sim 200^{\circ}$
Давление: ≤ 4.0 мПа
Скорость: ≤ 3600 об/минчѐ

Материалы

- 1 Вращающееся кольцо: Carbon/ SIC / TC.
- 2 Неподвижное кольцо: Ceramic / SIC / TC.
- 3 Сильфон: NBR / EPDM / VITON.
- 4 Пружина: SS304 / SS316.
- 5 Металлические части: SS304 / SS316.



d (Inches)	L1		L3			d412	d2	d1		14		
	3/8	1/2	5/8	3/4	7/8			Nom	max			
1,500	2,00	3,38	3,50	\	\	\	5,00	1/16	2,75	2,25	2,50	0.56
1,625	2,00	3,50	3,63	\	\	\	5,00	1/16	2,88	2,38	2,63	0.56
1,688	2,00	3,63	3,75	\	\	\	5,00	1/16	3,00	2,50	2,75	0.56
1,750	2,00	3,63	3,75	\	\	\	5,00	1/16	3,00	2,50	2,75	0.56
1,875	2,00	3,75	3,88	\	\	\	5,00	1/16	3,13	2,63	2,88	0.56
1,937	2,00	3,94	4,06	\	\	\	5,00	1/16	3,25	2,75	3,00	0.56
2,000	2,00	3,94	4,06	\	\	\	5,00	1/16	3,25	2,75	3,00	0.56
2,125	2,00	4,06	4,19	4,32	\	\	6,00	1/16	3,38	2,88	3,13	0.69
2,250	2,00	4,19	4,32	4,44	\	\	6,25	1/16	3,50	3,00	3,25	0.69
2,375	2,00	4,50	4,62	4,75	\	\	6,50	1/16	3,63	3,13	3,38	0.69
2,437	2,00	4,57	4,70	4,82	\	\	6,50	1/16	4,00	3,25	3,75	0.69
2,500	2,00	4,57	4,70	4,82	\	\	6,50	1/16	4,00	3,25	3,75	0.69
2,750	2,50	\	5,56	5,68	\	\	7,75	1/8	4,75	3,75	4,25	0.69
3,000	2,50	\	5,82	5,95	\	\	8,00	1/8	5,00	4,00	4,50	0.72
3,250	2,50	\	6,13	6,25	\	\	8,25	1/8	5,25	4,25	4,75	0.72
3,500	2,50	\	6,32	6,45	6,57	\	8,50	1/8	5,50	4,50	5,00	0.81
3,750	2,50	\	6,63	6,75	\	\	8,75	1/8	5,75	4,75	5,25	0.81
4,000	2,50	\	6,82	6,95	7,07	\	9,00	1/8	6,00	5,00	5,50	0.81
4,250	2,50	\	7,00	7,13	7,25	\	9,25	1/8	6,25	5,25	5,75	0.81
4,500	2,50	\	7,25	7,38	7,50	\	9,50	1/8	6,50	5,50	6,00	0.81
4,750	2,50	\	7,50	7,63	7,75	\	9,75	1/8	6,75	5,75	6,25	0.81
5,000	3,75	\	\	8,32	8,45	8,57	11,00	1/8	7,50	6,25	7,00	0.94
5,500	3,75	\	\	8,82	8,95	9,07	11,50	1/8	8,00	6,75	7,50	0.94
6,000	3,75	\	\	9,32	9,45	9,57	12,00	1/8	8,50	7,25	8,00	0.94
6,500	3,75	\	\	9,82	9,95	10,07	12,50	1/8	9,00	7,75	8,50	0.94
7,000	3,75	\	\	10,32	10,45	10,57	13,00	1/8	9,50	8,25	9,00	0.94
7,250	3,75	\	\	10,57	10,70	10,82	13,25	1/8	9,75	8,50	9,25	0.94
7,500	3,75	\	\	10,82	10,95	11,07	13,50	1/8	10,00	8,75	9,50	0.94
7,750	3,75	\	\	11,07	11,20	11,32	13,75	1/8	10,25	9,00	9,75	0.94

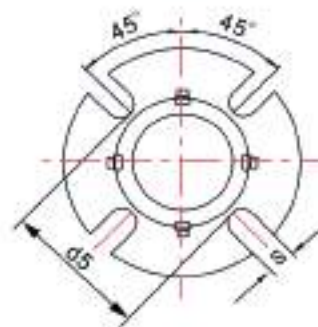
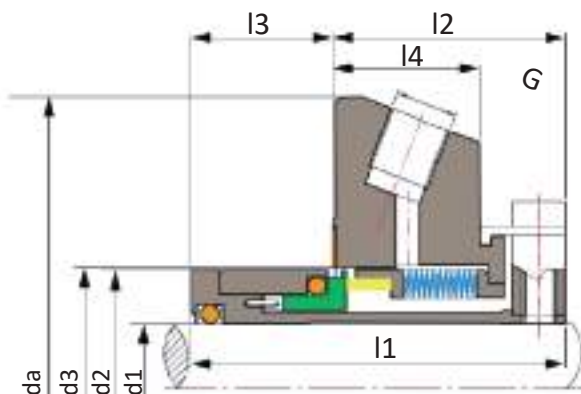
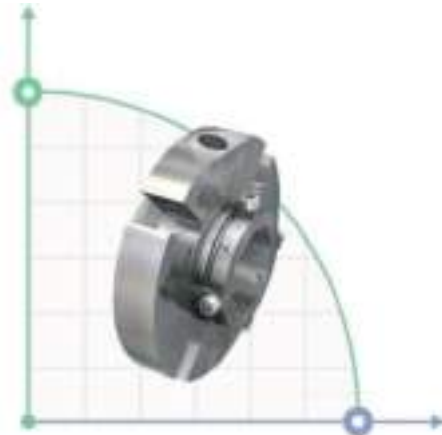


Механическое уплотнение R-TSMB-B07

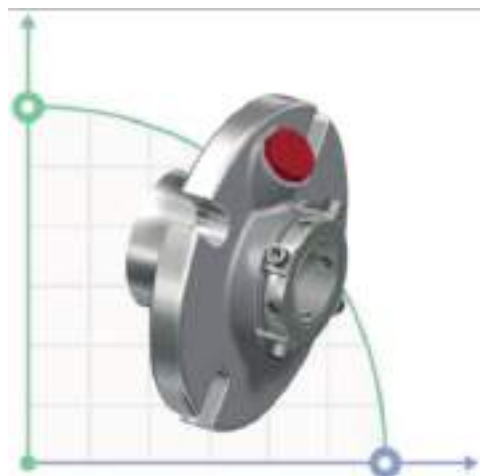
Температура: $-40^{\circ}\sim 200^{\circ}$
 Давление: ≤ 2.0 мПа
 Скорость: ≤ 25 м/сек

Материалы

- 1 Вращающееся кольцо: SIC / TC.
- 2 Неподвижное кольцо: Carbon / SIC / TC.
- 3 Сильфон: PTFE / VITON.
- 4 Пружина: SS304 / SS316.
- 5 Металлические части: SS304 / SS316.



d1	d2	d3		da	l1	l2	l3	l4	S	G	d5 (Inches)
		min	max								
25	43.0	44.0	51.0	105	67	42.4	24,6	25,4	14,00	1/4"	62
28	46.0	47.0	52.0	105	67	42.4	24,6	25,4	14,00	1/4"	62
30	48.0	49.0	56.0	105	67	42.4	24,6	25,4	14,00	1/4"	65
32	49.8	51.0	57.0	110	67	42.4	24,6	25,4	14,00	1/4"	67
33	49.8	51.0	57.0	110	67	42.4	24,6	25,4	14,00	1/4"	67
35	53.0	54.0	61.5	113	67	42.4	24,6	25,4	14,00	1/4"	71
38	56.0	57.0	66.0	123	67	42.4	24,6	25,4	14,00	1/4"	76
40	58.0	59.0	68.0	123	67	42.4	24,6	25,4	16,00	3/8"	76
42	60.5	61.5	69.5	133	67	42.4	24,6	25,4	16,00	3/8"	80
43	60.5	61.5	70.5	133	67	42.4	24,6	25,4	16,00	3/8"	80
45	62.5	64.0	73.0	138	67	42.4	24,6	25,4	16,00	3/8"	83
48	65.6	67.0	75.0	138	67	42.4	24,6	25,4	16,00	3/8"	85
50	68.0	69.0	78.0	148	67	42.4	24,6	25,4	16,00	3/8"	88
53	72.0	73.0	83.0	148	67	42.4	24,6	25,4	18,00	3/8"	98
55	73.0	74.0	87.0	148	67	42.4	24,6	25,4	18,00	3/8"	97
60	78.0	79.0	91.0	157	67	42.4	24,6	25,4	18,00	3/8"	102
65	83.0	84.5	98.5	163	67	42.4	24,6	25,4	18,00	3/8"	109
70	93.0	95.0	108.0	178	67	42.4	24,6	25,4	18,00	3/8"	118
75	100.0	101.6	118.0	190	84	57.4	26,6	28.0	18,00	3/8"	129
80	106.4	108.0	124.0	195	84	57.4	26,6	28.0	18,00	3/8"	135
85	109.5	111.1	128.0	198	84	57.4	26,6	28.0	22,00	3/8"	139
90	115.9	117.5	135.0	205	84	57.4	26,6	28.0	22,00	3/8"	145
95	119.1	120.7	138.0	208	84	57.4	26,6	28.0	22,00	3/8"	148
100	125.4	127.0	144.0	218	84	57.4	26,6	28.0	22,00	3/8"	154



Механическое уплотнение R-TSSC-A04

Температура: $-40^{\circ}\sim 200^{\circ}$

Давление: ≤ 2.5 МПа

Скорость: ≤ 15 м/сек

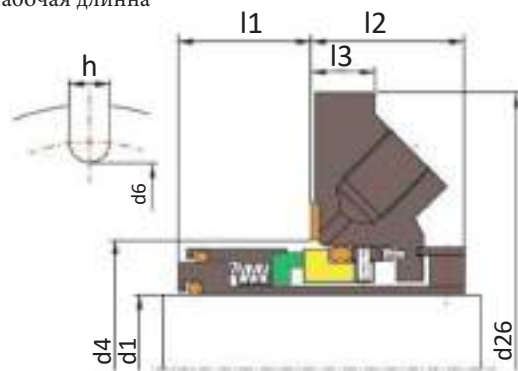
Материалы

- 1 Вращающееся кольцо: SIC / TC/ Carbon.
- 2 Неподвижное кольцо: SIC / TC.
- 3 Сильфон: Aflas / VITON.
- 4 Пружина: SS304 / SS316.
- 5 Металлические части: SS304 / SS316.

d1 (mm)	d4		d6	d26	l1	l2	l3	h max
	min	max						
24	40.0	46.0	52.4	101.6	26,8	34.4	12,5	14,30
25	41.0	49.2	55.6	104.8	26,8	34.4	12,5	14,30
28	44.0	52.4	58.7	108.0	26,8	34.4	12,5	14,30
30	46.0	55.6	61.9	111.0	26,8	34.4	12,5	14,30
32	48.0	55.6	61.9	111.0	26,8	34.4	12,5	14,30
33	49.0	55.6	61.9	111.0	26,8	34.4	12,5	14,30
35	50.8	58.7	66.7	111.0	26,8	34.4	16,4	14,30
38	57.2	63.5	73.0	127.0	27,7	35.4	16,04	14,30
40	57.2	63.5	73.0	127.0	27,7	35.4	16,04	14,30
43	60.3	63.5	73.0	127.0	27,7	35.4	16,04	14,30
45	63.5	66.7	76.2	133.4	27,7	35.4	16,04	14,30
48	66.7	76.2	84.1	139.7	27,7	35.4	16,04	14,30
50	66.7	76.2	84.1	139.7	27,7	35.4	16,04	14,30
53	69.9	76.2	84.1	139.7	29.2	35.9	16,04	14,30
55	73.0	84.1	93.7	146.0	29.2	35.9	16,04	14,30
58	76.2	84.1	93.7	146.0	29.2	35.9	16,04	17,50
60	79.4	90.5	100	152.4	29.2	35.9	16,04	17,50
63	85.7	93.7	106.4	158.8	30,5	35.9	16,04	17,50
65	88.9	95.3	106.4	158.8	30,5	35.9	16,04	17,50
70	92.1	98.4	106.4	158.8	30,5	35.9	16,04	17,50

d1 (inch)	d4		d6	d26	l1	l2	l3	h max
	min	max						
1.000	1.625	1.937	2.187	4.125	1.055	1.354	0.492	0.562
1.125	2.7395	2.062	2.312	4.250	1.055	1.354	0.492	0.562
1.250	1.875	2.187	2.437	4.375	1.055	1.354	0.492	0.562
1.375	2.000	2.312	2.625	4.375	1.055	1.354	0.492	0.562
1.500	2.250	2.500	2.875	5.000	1.090	1.393	0.644	0.562
1.625	2.375	2.500	2.875	5.000	1.090	1.393	0.644	0.562
1.750	2.500	2.625	3.000	5.250	1.090	1.393	0.644	0.562
1.875	2.625	3.000	3.312	5.500	1.090	1.393	0.644	0.562
2.000	2.750	3.000	3.312	5.500	1.150	1.413	0.644	0.562
2.125	2.875	3.312	3.687	5.750	1.150	1.413	0.644	0.687
2.250	3.000	3.312	3.687	5.750	1.150	1.413	0.644	0.687
2.375	3.125	3.562	3.937	6.000	1.150	1.413	0.644	0.687
2.500	3.375	3.687	4.187	6.250	1.199	1.413	0.644	0.687
2.625	3.500	3.750	4.187	6.250	1.199	1.413	0.644	0.687
2.750	3.625	3.875	4.187	6.250	1.199	1.413	0.644	0.687

Рабочая длина



Картрижное уплотнение R-TSSC-A04 для мешалок, реакторов и смесителей.

Конструкция позволяет компенсировать большее радиальное биение вала, чем для стандартных одинарных уплотнений. Предусмотрены каналы для подвода и слива охлаждающей жидкости. Ориентация может быть горизонтальной и вертикальной.

Используют при давлении до 2,3 Мпа, скорости до 23 м/с и при температуре от -30 градусов по Цельсию до $+200$ градусов по Цельсию.



Механическое уплотнение R-TSSC-A01

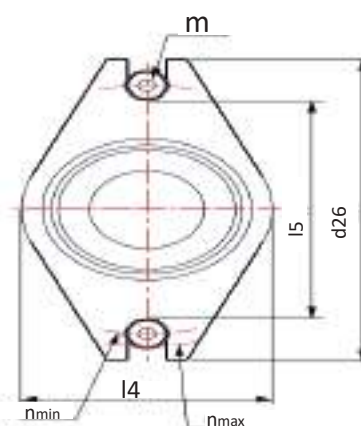
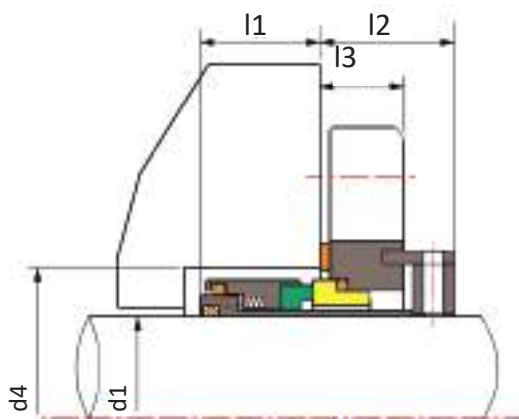
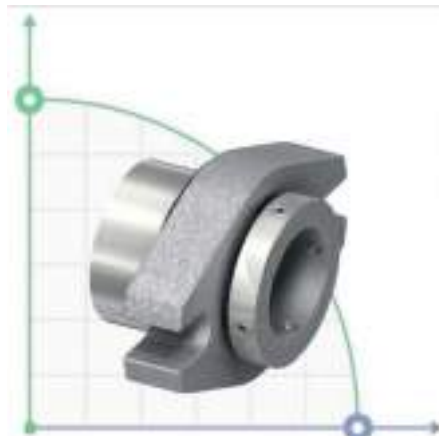
Температура: $-40^{\circ}\sim 200^{\circ}$

Давление: ≤ 2.5 мПа

Скорость: ≤ 20 м/сек

Материалы

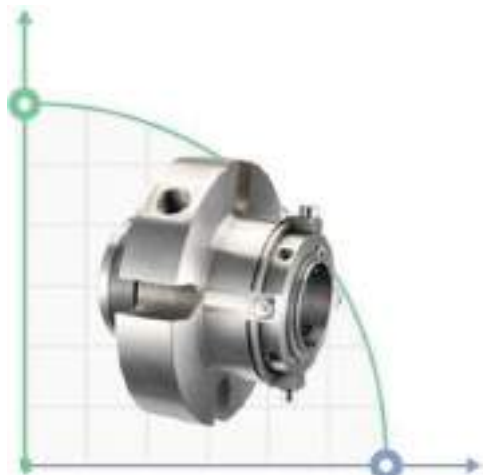
- 1 Вращающееся кольцо: SIC / TC.
- 2 Неподвижное кольцо: SIC / TC.
- 3 Сильфон: NBR / EPDM / VITON.
- 4 Пружина: SS304 / SS316.
- 5 Металлические части: SS304 / SS316.



d	d26	l5	l3	l4	d1		n		m	l1	l2
					min	max	min	max			
24	101,60	55,60	20,70	56,10	40,00	48,00	69,90	88,90	12,00	28,60	31,80
25	101,60	55,60	20,70	56,10	41,00	48,00	69,90	88,90	12,00	28,60	31,80
28	104,80	58,80	20,70	59,30	44,00	50,00	73,10	92,10	12,00	28,60	31,80
30	108,00	61,90	20,70	62,40	46,00	54,00	76,20	95,30	12,00	28,60	31,80
32	108,00	61,90	20,70	62,40	48,00	54,00	76,20	95,30	12,00	28,60	31,80
33	108,00	61,90	20,70	62,40	49,00	55,00	76,20	95,30	12,00	28,60	31,80
35	108,00	66,70	20,70	67,20	51,00	59,00	81,00	95,30	12,00	28,60	31,80
38	114,30	71,50	22,30	72,00	57,20	62,00	85,80	101,60	12,00	28,60	33,40
40	114,30	71,50	22,30	72,00	58,00	64,00	85,80	101,60	12,00	28,60	33,40
43	120,70	74,60	22,30	75,10	61,00	67,00	88,90	108,00	12,00	28,60	33,40
45	127,00	77,80	23,80	78,30	63,50	69,00	92,10	114,30	12,00	30,20	35,00
48	133,40	81,00	23,80	81,50	66,70	72,00	95,30	120,70	12,00	30,20	35,00
50	133,40	81,00	23,80	81,50	68,00	74,00	95,30	120,70	12,00	30,20	35,00
53	139,70	84,20	25,40	84,70	71,00	77,00	101,60	123,90	16,00	30,20	36,50
55	146,10	87,30	25,40	87,80	74,00	79,00	104,80	130,20	16,00	30,20	36,50
58	165,10	95,30	25,40	98,90	79,40	85,70	115,90	146,00	20,00	30,20	36,50
60	165,10	95,30	25,40	98,90	79,40	85,70	115,90	146,00	20,00	30,20	36,50
63	177,80	111,20	25,40	121,20	85,80	101,60	131,80	158,70	20,00	28,60	41,20
65	177,80	111,20	25,40	121,20	88,90	101,60	131,80	158,70	20,00	28,60	41,20
68	177,80	111,20	25,40	121,20	92,10	101,60	131,80	158,70	20,00	28,60	41,20
70	177,80	111,20	25,40	121,20	92,10	101,60	131,80	158,70	20,00	28,60	41,20
75	190,50	125,40	31,70	130,70	98,50	114,30	146,10	171,40	20,00	30,20	50,80
80	190,50	125,40	31,70	130,70	101,60	114,30	146,10	171,40	20,00	30,20	50,80
85	203,20	135,00	31,70	140,20	108,00	123,80	155,60	184,10	20,00	30,20	50,80
90	215,90	144,50	31,70	149,70	114,30	133,30	165,10	196,80	20,00	30,20	50,80
95	215,90	144,50	31,70	149,70	117,50	133,30	165,10	196,80	20,00	30,20	50,80
100	228,60	154,00	31,70	156,10	123,90	139,70	174,70	209,50	20,00	30,20	50,80



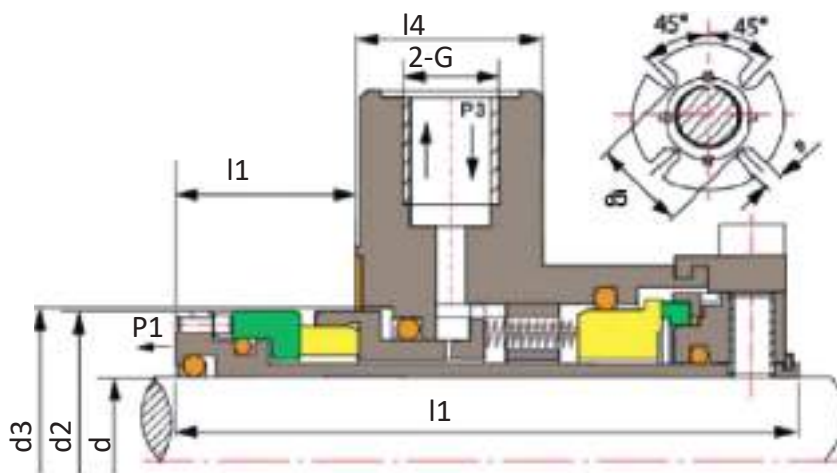
Механическое уплотнение R-TSDC-B01



Температура: $-20^{\circ}\sim 200^{\circ}$
Давление: ≤ 1.3 мПа
Скорость: ≤ 16 м/сек

Материалы

- 1 Вращающееся кольцо: SIC / TC.
- 2 Неподвижное кольцо: SIC / TC / Carbon.
- 3 Сильфон: PTFE / VITON.
- 4 Пружина: SS304 / SS316.
- 5 Металлические части: SS304 / SS316.



R-TSDC-B01	d(mm)	d2	d3		d4	d5	l1	l3	l4	S	G (inches)
			min	max							
25	43.0	44.0	51.0	105	62	86.5	24	25,40	14	1/4"	
28	46.0	47.0	52.0	105	62	86.5	24	25,40	14	1/4"	
30	48.0	49.0	56.0	105	65	86.5	24	25,40	14	1/4"	
33	50.0	51.0	57.0	110	67	86.5	24	25,40	14	1/4"	
35	53.0	54.0	61.0	113	70	86.5	24	25,40	14	1/4"	
38	56.0	57.0	66.0	123	75	86.5	24	25,40	14	3/8"	
40	58.0	59.0	68.0	123	78	86.5	24	25,40	16	3/8"	
43	60.0	61.5	70.5	133	80	86.5	24	25,40	16	3/8"	
45	62.5	64.0	73.0	138	81	86.5	24	25,40	16	3/8"	
48	65.5	67.0	75.0	138	84	86.5	24	25,40	16	3/8"	
50	68.0	69.0	78	148	87	86.5	24	25,40	16	3/8"	
55	73.0	74.0	83.0	148	90	86.5	24	25,40	18	3/8"	
60	78.0	79.0	91.0	157	102	86.5	24	25,40	18	3/8"	
65	83.0	84.5	98.5	163	109	86.5	24	25,40	18	3/8"	
70	93.0	95.0	108.0	178	118	86.5	24	25,40	18	3/8"	
75	100.0	101.6	118.0	190	129	108.0	30	28.0	18	3/8"	
80	106.4	108.0	124.0	195	135	108.0	30	28.0	18	3/8"	
85	109.5	111.1	128.0	198	139	108.0	30	28.0	22	3/8"	
90	115.9	117.5	135.0	205	145	108.0	30	28.0	22	3/8"	
95	119.1	120.7	138.0	208	148	108.0	30	28.0	22	3/8"	
100	125.4	127.0	144.0	218	154	108.0	30	28.0	22	3/8"	

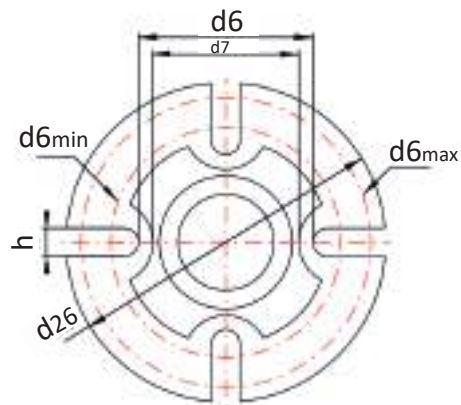
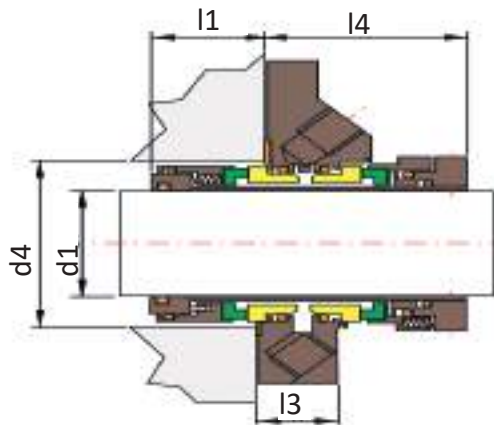
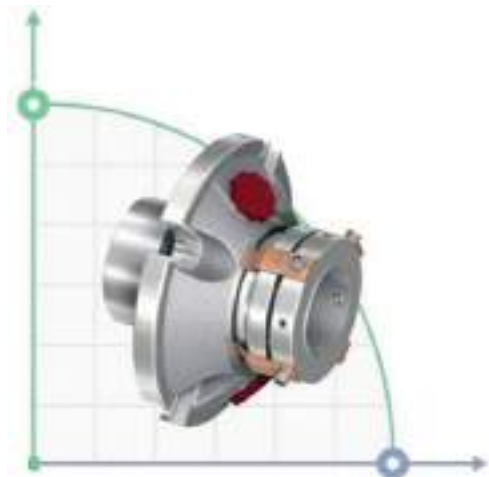


Механическое уплотнение R-TSDC-A04

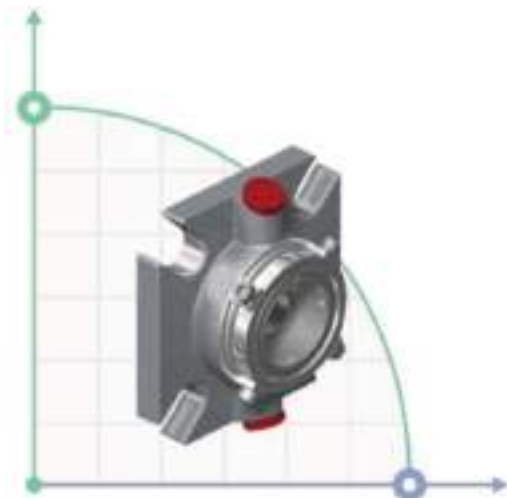
Температура: $-20^{\circ}\sim 200^{\circ}$
 Давление: ≤ 2.1 МПа
 Скорость: ≤ 25 м/сек

Материалы

- 1 Вращающееся кольцо: SIC / TC.
- 2 Неподвижное кольцо: SIC / TC.
- 3 Сильфон: NBR / EPDM / VITON.
- 4 Пружина: SS304 / SS316.
- 5 Металлические части: SS304 / SS316.



R-TSDC-A04	d1	d4	d6	d7	d26	l1	l2	l3	h
24	40.0	74,6	60,3	104,8	30,7	51,3	23,5	12	
25	41.0	74,6	60,3	104,8	30,7	51,3	23,5	12	
28	44.0	74,6	60,3	108.0	30,7	51,3	23,5	12	
30	46.0	77,8	63,5	111.0	30,7	51,3	23,5	12	
32	48.0	77,8	63,5	111.0	30,7	51,3	23,5	12	
33	49.0	77,8	63,5	111.0	30,7	51,3	23,5	12	
35	50,8	80,9	66,7	111.0	30,7	51,3	23,5	12	
38	57,2	85,7	71,9	127.0	27,7	56,5	21,6	12	
40	57,2	85,7	71,9	127.0	27,7	56,5	21,6	12	
43	60,3	85,7	71,9	127.0	27,7	56,5	21,6	12	
45	63,5	90,5	76,7	133,4	27,7	56,5	21,6	12	
48	66,7	90,5	76,7	133,4	27,7	56,5	21,6	12	
50	68.0	90,5	76,7	133,4	27,7	56,5	21,6	12	
53	71.0	100.0	86.0	139,7	29,2	57,2	21,6	12	
55	73.0	111,1	93,7	146.0	29,2	57,2	21,6	16	
58	76,2	111,1	93,7	146.0	29,2	57,2	21,6	16	
60	79,4	117,5	100.0	152,4	29,2	57,2	21,6	16	
63	85,7	127.0	109,5	177,8	31,8	63,8	23,5	16	
65	88,9	127.0	109,5	177,8	31,8	63,8	23,5	16	
70	92,1	127.0	109,5	177,8	31,8	63,8	23,5	16	
75	98,5	142,9	125,4	190,5	31,8	63,8	23,5	16	
80	101,6	142,9	125,4	190,5	31,8	63,8	23,5	16	
85	108.0	152,4	135.0	203,2	31,8	63,8	23,5	16	
90	114,3	171,5	150,8	215,9	31,8	47,7	19,6	20	
95	117,5	171,5	150,8	215,9	31,8	47,7	19,6	20	
100	123,9	188,9	168,3	228,6	31,8	47,7	19,6	20	



Механическое уплотнение R-TSSC-A05

Температура: $-20^{\circ}\sim 200^{\circ}$

Давление: ≤ 2.3 мПа

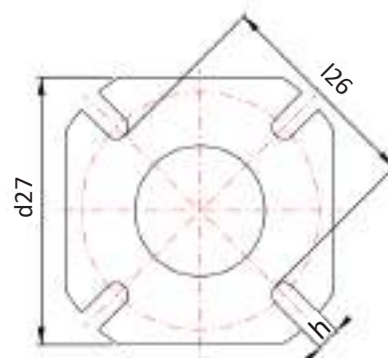
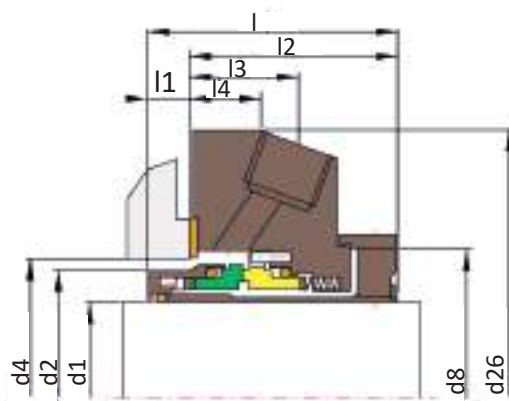
Скорость: ≤ 25 м/сек

Материалы

- 1 Вращающееся кольцо: SIC / TC / Carbon.
- 2 Неподвижное кольцо: SIC / TC.
- 3 Сильфон: Kalrez / EPDM / VITON.
- 4 Пружина: SS304 / SS316.
- 5 Металлические части: SS304 / SS316.

d1	d4		d26	d27	l	l1	l3	l4
(inch)	min	max						
1,000	1,625	2,000	4,134	3,90	2,194	0,394	0,807	0,469
1,125	1,750	2,125	4,375	4,00	2,194	0,394	0,800	0,469
1,250	1,875	2,250	4,134	3,90	2,194	0,394	0,835	0,551
1,375	2,000	2,312	4,375	4,10	2,194	0,394	0,846	0,551
1,500	2,250	2,750	5,315	4,50	2,269	0,394	0,970	0,551
1,625	2,375	2,750	5,315	4,50	2,269	0,394	0,807	0,610
1,750	2,500	2,937	5,475	4,625	2,269	0,394	0,957	0,630
1,875	2,625	2,937	5,475	4,625	2,269	0,394	0,957	0,630
2,000	2,750	3,062	5,906	4,90	2,269	0,394	0,970	0,630
2,125	2,875	3,437	5,906	5,375	2,269	0,394	0,970	0,610
2,250	3,000	3,625	6,475	5,50	2,269	0,394	0,970	0,630
2,375	3,125	3,625	6,475	5,50	2,269	0,394	0,970	0,630
2,500	3,250	3,875	6,725	5,80	2,269	0,394	0,933	0,630
2,625	3,375	3,875	6,725	5,80	2,269	0,394	0,933	0,630
2,750	3,500	3,937	7,100	6,00	2,269	0,394	0,957	0,630

d1	d4		d26	d27	l	l1	l3	l4
(mm)	min	max						
24	40,0	48,0	105,0	99,0	55,7	10	20,5	11,9
25	41,0	51,0	105,0	101,6	55,7	10	20,5	11,9
28	44,0	54,0	111,0	99,0	55,7	10	20,3	11,9
30	46,0	54,0	105,0	97,8	55,7	10	20,3	11,9
32	49,0	57,0	105,0	99,0	55,7	10	21,2	14,0
33	49,0	57,0	105,0	99,0	55,7	10	21,2	14,0
35	51,0	59,0	111,0	104,1	55,7	10	21,5	13,2
38	57,0	70,0	135,0	114,3	57,6	10	24,6	16,0
40	59,0	70,5	135,0	114,3	57,6	10	24,6	16,0
43	61,0	70,5	135,0	114,3	57,6	10	20,5	15,5
45	64,0	75,0	139,0	117,5	57,6	10	24,3	16,0
48	66,6	75,0	139,0	117,5	57,6	10	24,3	16,0
50	70,0	78,0	150,0	124,5	57,6	10	24,3	16,0
53	73,0	87,0	150,0	136,5	57,6	10	22,5	15,5
55	73,0	87,0	150,0	136,5	57,6	10	22,5	15,5
58	76,2	92,0	164,5	139,7	57,6	10	24,6	16,0
60	80,0	92,0	164,5	139,7	57,6	10	24,6	16,0
63	83,0	98,5	171,0	147,4	57,6	10	23,7	16,0
65	86,0	98,5	171,0	147,4	57,6	10	23,7	16,0
70	89,0	100,0	180,5	152,4	57,6	10	24,3	16,0



Двойное уплотнение R-TSSC-A05

Конструкция включает в себя внутреннюю часть торцевого уплотнения с вращающимся сильфоном и внешнюю часть с импеллером для принудительного охлаждения. Предназначено для герметизации продукта при очень высоких температурах. Предусмотрены каналы для подвода и слива охлаждающей жидкости.

Применяется к насосам серии CR, NBG, Grundfos, TP, NKG, CLM, CRN и тд.

Аналог: AESSEAL BDFI & BDFC

СООО «БТС Инжиниринг-Бел»
г.Минск, ул.Казинца, д.4,
ком. 403
+375 29 3801442
+375 29 7485375
btsoffice.bel@gmail.com



MECHSEAL.BY

BTS
ENGINEERING

Механическое уплотнение R-HRN

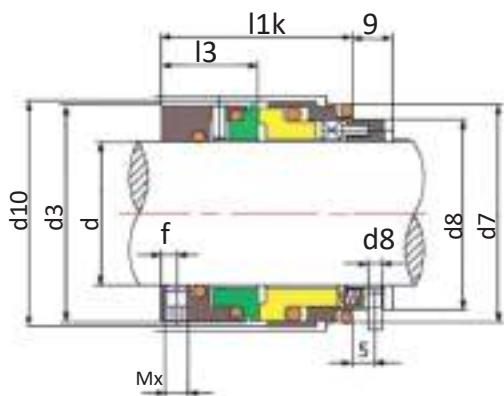
Температура: $-20^{\circ}\sim 220^{\circ}$

Давление: $\leq 2.5\text{МПа}$

Скорость: $\leq 20\text{ м/сек}$

Материалы

- 1 Вращающееся кольцо: Ceramic / SIC / TC.
- 2 Неподвижное кольцо: Carbon / SIC / TC.
- 3 Сильфон: NBR / EPDM / VITON.
- 4 Пружина: SS304 / SS316.
- 5 Металлические части: SS304 / SS316.



d	d3	d6	d7	d8	d10	I1k	I3	f	Mx
18	33	27	33	3	34,7	37,5	19,5	3	4
20	35	29	35	3	36,7	37,5	19,5	3	4
22	37	31	37	3	38,7	37,5	19,5	3	4
24	39	33	39	3	40,7	40	20,5	3,5	5
25	40	34	40	3	41,7	40	20,5	3,5	5
28	43	37	43	3	44,7	42,5	21,5	3,5	5
30	45	39	45	3	46,7	42,5	21,5	3,5	5
32	48	42	48	3	49,7	42,5	21,5	3,5	5
33	48	42	48	3	49,7	42,5	21,5	3,5	5
35	50	44	50	3	51,7	42,5	21,5	3,5	5
38	56	49	56	4	57,7	45	24	4	6
40	58	51	58	4	59,7	45	24	4	6
43	61	54	61	4	62,7	45	24	4	6
45	63	56	63	4	64,7	45	24	4	6
48	66	59	66	4	67,7	45	24	4	6
50	70	62	70	4	71,7	47,5	25	4	6
53	73	65	73	4	74,7	47,5	25	4	6
55	75	67	75	4	76,7	47,5	25	4	6
58	78	70	78	4	80,5	52,5	28	4	6
60	80	72	80	4	82,5	52,5	28	4	6
63	83	75	83	4	85,5	52,5	28	4	6
65	85	77	85	4	87,5	52,5	28	4	6
68	90	81	90	4	92,5	52,5	28	4	6
70	92	83	92	4	94,5	60	34	6	8
75	97	88	97	4	100,5	60	34	6	8
80	105	95	105	4	108,5	60	34	6	8
85	110	100	110	4	113,5	60	34	6	8
90	115	105	115	4	118,5	65	39	10	8
95	120	110	120	4	123,5	65	39	10	8
100	125	115	125	4	128,5	65	39	10	8

Одинарное торцевое уплотнение R-HRN - уплотнение с невращающимся подвижным кольцом.

Подходит для сред загрязненных, с абразивными частицами, сточных вод. Может использоваться как часть тандема. Невращающийся узел с многопружинным блоком изолирован от продукта, что препятствует залипанию и засорению.

Применяется к насосам Alfa Laval, Ebara Lowara, KSB (Etanorm, Etachrom), WILO (MVI, MHI, IPL), Grundfos (CDM), Saer (IP), Calpeda (GM, MXS), Hecker HN 410SU

Аналоги Burgmann HRN, Roten EHS3 seal



Механическое уплотнение R-TS-XE

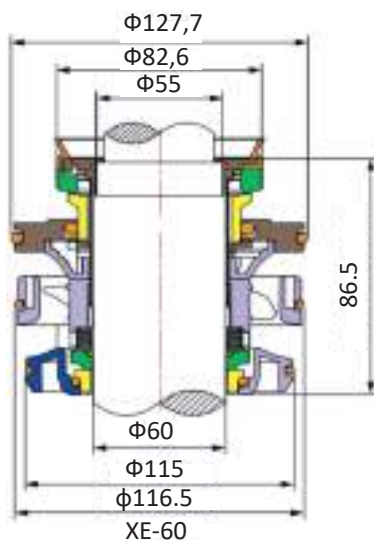
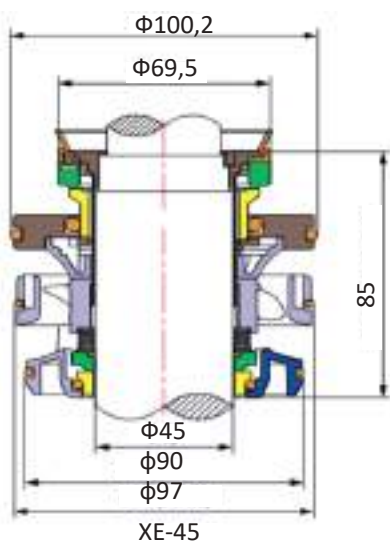
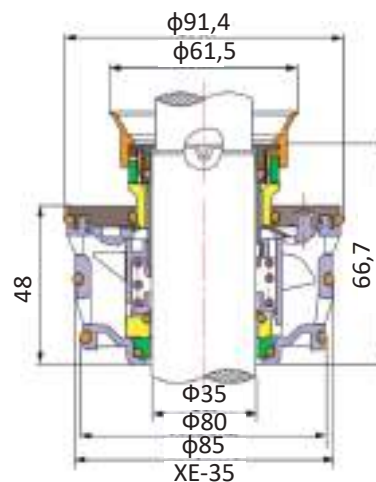
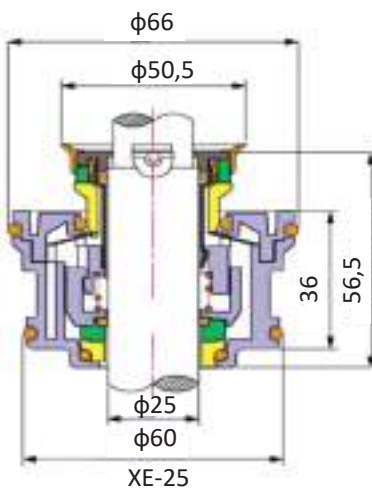
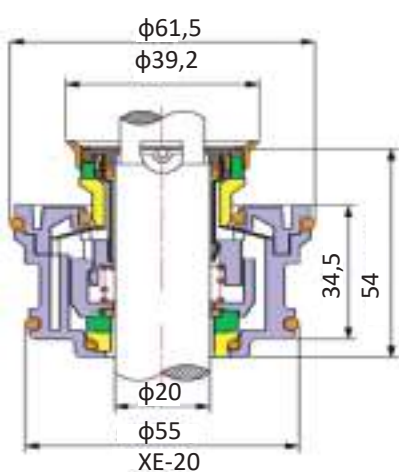
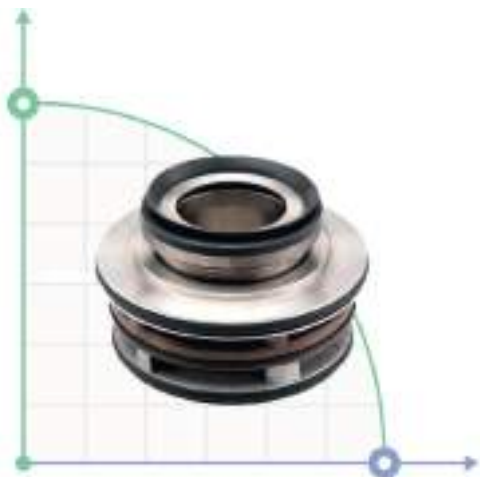
Температура: $-20^{\circ}\sim 180^{\circ}$

Давление: ≤ 1.4 мПа

Скорость: ≤ 15 м/сек

Материалы

- 1 Вращающееся кольцо: ТС.
- 2 Неподвижное кольцо: ТС.
- 3 Сильфон: NBR / EPDM / VITON.
- 4 Пружина: SS304 / SS316.
- 5 Металлические части: SS304 / SS316.



Механическое уплотнение R-TS-XE
Используются в насосах Flygt
и Grindex

Аналог: ИТТ





Механическое уплотнение R-706C

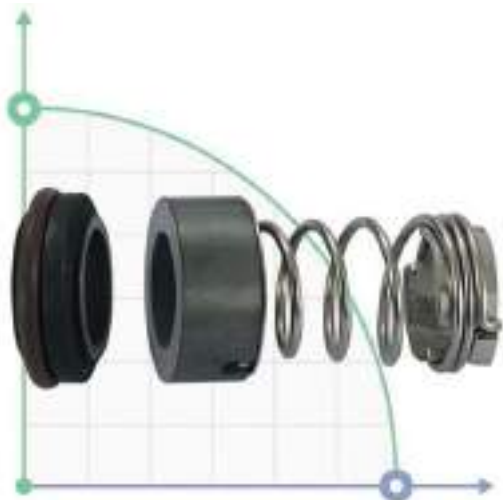
Температура: -20~180

Давление: ≤ 2.0 МПа

Скорость: ≤ 25 м/с

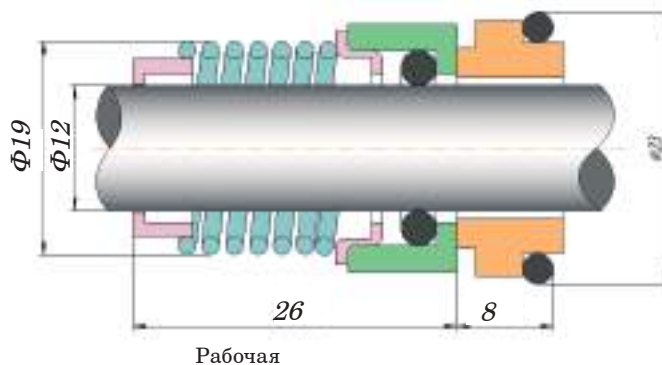
Материалы

- 1 Вращающееся кольцо: SiC
- 2 Неподвижное кольцо: SiC
- 3 Сильфон: VITON/EPDM
- 4 Пружина: SUS304/SUS316
- 5 Металлические части: SUS304/SUS316



Механическое торцевое уплотнение R-706C

Используется в насосах GRUNDFOS серии JP, CH8, CH12, CRK (I) 2, CRK (I) 4 серии SPK1, SPK2, SPK4, серии SPK8, насосы серии CR4, серии CR4



Насосы для дезинфекции воды в бассейне



Применения: Насос для гипохлорит, насос для щелочи, насос для кислоты, насос для флокулянта, насос для химии, химический насос, насос для бассейна, насос для водоочистки, насос пищевых добавок, насос клея, насос добавки, насос ферментов, насос сульфата, насос растворителя.

Насосы для гидроксида кальция Ca(OH)₂ (известкового молока) кислоты, агрессивной среды, агрессивной жидкости, химического раствора, химической жидкости известкового молока, насос серной кислоты, насос соляной кислоты, насос азотной кислоты, насосной кислоты, насос уксусной кислоты насос лимонной кислоты.

Насос кислотного раствора, насос кислотной жидкости, насос щелочного раствора, насос щелочной жидкости, насос агрессивного раствора.

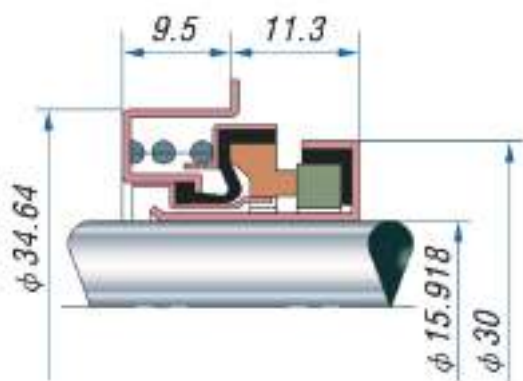
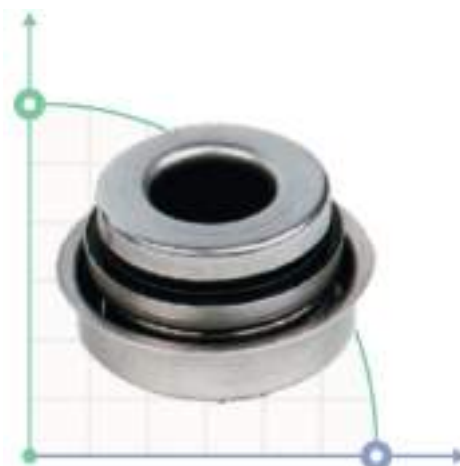


Механическое уплотнение R-6CF-16

Температура: $-20^{\circ}\sim 100^{\circ}$
Давление: ≤ 0.3 мПа
Скорость: ≤ 5000 об/мин

Материалы

- 1 Вращающееся кольцо: Ceramic/Sic.
- 2 Неподвижное кольцо: Carbon/SiC.
- 3 Сильфон: NBR.
- 4 Пружина: SS304 / SS316.
- 5 Металлические части: SS304 / SS316.



Аналог: Burgmann, John Crane, Roten, AESSEAL, Anga, Vulcan, Lidering, DIMER, Flowserve.

Датчики и электроды



Электроды / датчики обладают высокой точностью. Датчики и электроды для определения различных показателей воды: уровня pH и RedOx (ОВП); мутности; концентрации взвешенных частиц; наличие и уровень свободного и общего хлора; содержания углерода; содержания углеводорода; электропроводности; температуры; уровня реагента; выходного потока и других.

Датчики (электроды) уровня RedOx (окислительно-восстановительный потенциал) или Rx (ОВП).

Корпус датчика изготовлен из эпоксидного пластика.

Мах. давление - 6 бар.

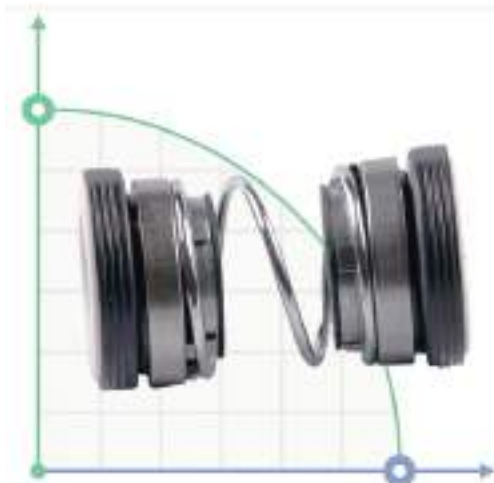
Мах. температура: до 60°C .

Диапазон измерений: $-1000\dots+1000$ mV.

Датчики (электроды) Rx (ОВП) поставляются:

— с коаксиальным кабелем, длиной 0,5 м. и штекером BNC.

Надежные и недорогие датчики уровня Rx (ОВП).



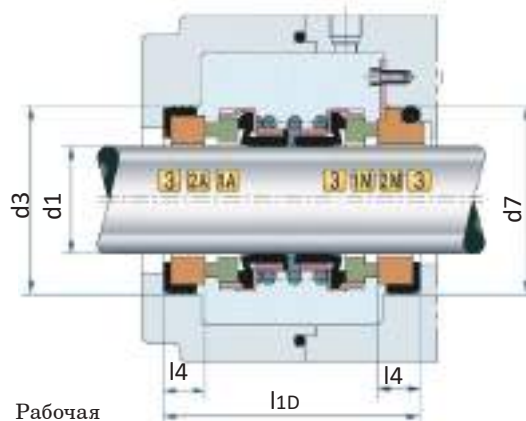
Механическое уплотнение R-4701

Температура: -20~80
Давление: ≤0.3 мПа
Скорость: ≤3000 об/мин

Материалы

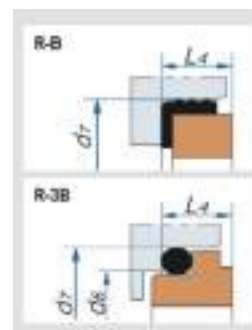
- 1 Вращающееся кольцо: Carbon/SiC
- 2 Неподвижное кольцо: Carbon/SiC
- 3 Сильфон: NBR/VITON.
- 4 Пружина: SS304 / SS316.
- 5 Металлические части: SS304 / SS316.

	d1 d6	d3 Max	d7 H8	L1D ±0.5	L4
R-4701-16	16,00	26,50	32,00	36,00	5,00
R-4701-18	18,00	30,50	35,00	36,00	7,50
R-4701-20	20,00	34,00	35,00	49,00	8,00
R-4701-22	22,00	36,00	37,00	49,00	8,00
R-4701-24	24,00	40,00	39,00	49,00	8,00
R-4701-25	25,00	40,00	40,00	51,00	8,00
R-4701-28	28,00	42,00	43,00	51,00	8,00
R-4701-30	30,00	45,00	45,00	59,00	9,00
R-4701-32	32,00	47,00	48,00	61,00	9,00
R-4701-33	33,00	47,00	48,00	61,00	9,00
R-4701-35	35,00	50,00	50,00	61,00	9,00
R-4701-38	38,00	55,00	56,00	61,00	9,00
R-4701-40	40,00	57,00	58,00	64,50	9,00
R-4701-43	43,00	59,00	61,00	65,00	9,50
R-4701-45	45,00	61,50	63,00	65,00	9,50
R-4701-48	48,00	65,50	66,00	65,00	9,50
R-4701-50	50,00	67,50	70,00	69,50	9,50
R-4701-53	53,00	70,50	73,00	69,50	9,50
R-4701-55	55,00	72,00	75,00	71,00	9,50



Рабочая

Тип контркольца



Насосы для дезинфекции воды в бассейне



Применения: Насос для гипохлорит, насос для щелочи, насос для кислоты, насос для флокулянта, насос для химии, химический насос, насос для бассейна, насос для водоочистки, насос пищевых добавок, насос клея, насос добавки, насос ферментов, насос сульфата, насос растворителя.

Насосы для гидроксида кальция Ca(OH)₂ (известкового молока) кислоты, агрессивной среды, агрессивной жидкости, химического раствора, химической жидкости известкового молока, насос серной кислоты, насос соляной кислоты, насос азотной кислоты, насосной кислоты, насос уксусной кислоты

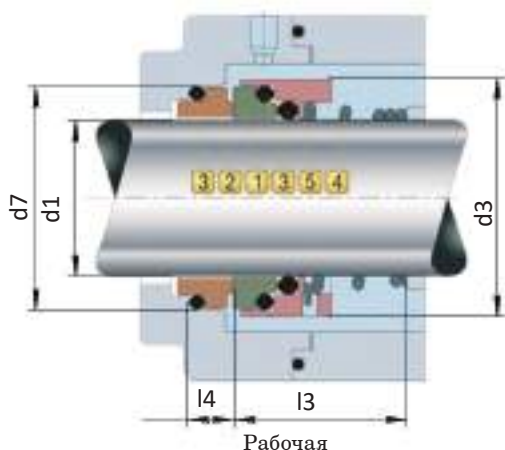
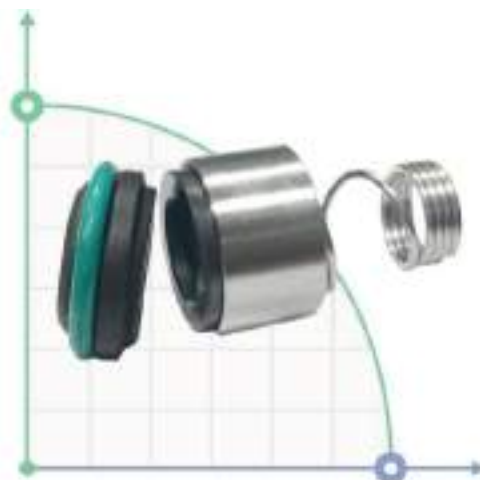


Механическое уплотнение R-LW

Температура: $-20^{\circ}\sim 220^{\circ}$
Давление: $\leq 0.5\text{МПа}$
Скорость: $\leq 20\text{ м/сек}$

Материалы

- 1 Вращающееся кольцо: Carbon
- 2 Неподвижное кольцо: SIC.
- 3 Сильфон: NBR / EPDM / VITON.
- 4 Пружина: SS304 / SS316.
- 5 Металлические части: SS304 / SS316.



	d1	d3	d7	L3	L4
	d6	Max	H8	± 0.5	
R-LW-12	12	22	23	25.5	7
R-LW-16	16	29	27	28	7

Механическое торцевое уплотнение R-LW

Применяется в насосах Lowara серии SV, e-SV.

Насосы масляные, радиально-поршневые

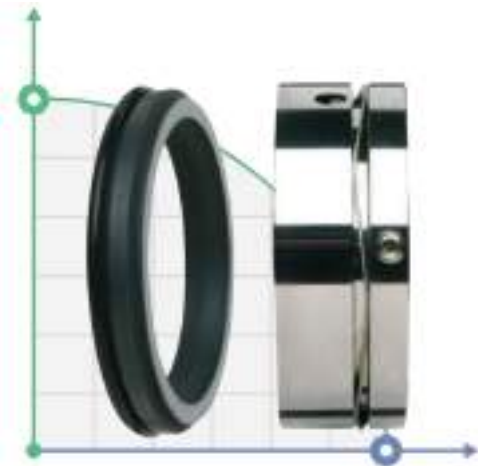


Аксиально-поршневый насос НА

Насосы НА...74М предназначены для работы с минеральными маслами вязкостью от 21 до 265 мм²/с (сСт) при температуре масла от +10 до +50 °С и температуре окружающей среды от 0 до +50 °С.

Рекомендуемые рабочие жидкости - минеральные масла ВНИИ НП-403 ГОСТ 16728-78, ИГП-30, ИГП-38 по ТУ 38-101413-97.

Номинальная тонкость фильтрации масла 40 мкм. Класс чистоты рабочей жидкости 14 по ГОСТ 17216-71.



Температура: $-20^{\circ}\sim 20^{\circ}$
Давление: ≤ 2.5 МПа
Скорость: ≤ 25 м/сек

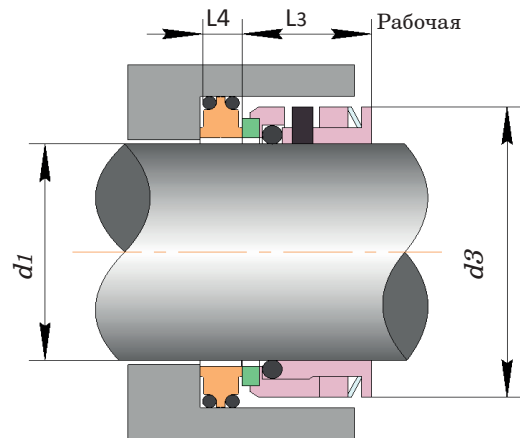
Материалы

- 1 Вращающееся кольцо: SIC
- 2 Неподвижное кольцо: Carbon
- 3 Сильфон: EPDM.
- 4 Пружина: SS304 / SS316.
- 5 Металлические части: SS304 / SS316.

d1 (H6)	d3 (Max)	L3 (h8)	L4
30	41.0	19.1	10.3
35	45.5	19.1	12.0
50	61.9	21.1	12.0

Механическое торцевое уплотнение с волнистой пружиной для насосов Inoxra Prolac, SLR, S26, SNIXP1, SNIXP2, Jabsco, Johnson.

Аналог: John Crane 80 (DF/ FP), Flowserve 168, Latty T510, Roplan 800/ 850, Roten 7K, Sterling 280, Vulcan 1688.

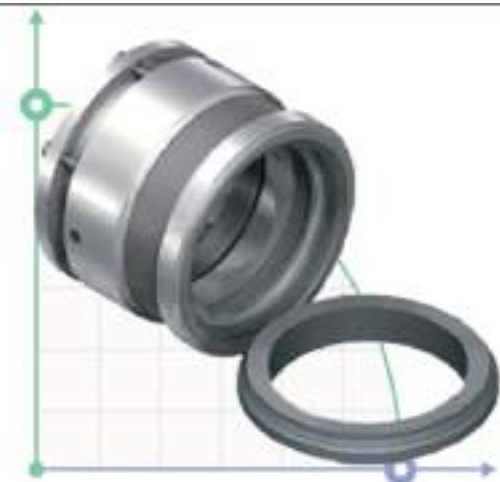


Насосы для флокулянта



Дозирующие насосы для перекачивания флокулянта от 1 л/ час до 1027 л/час. Насосы для флокулянта применяются для следующих целей:

- Очистки сточных вод промышленных и сельскохозяйственных предприятий
- Подготовки питьевой воды в коммунальном хозяйстве
- Закрепления грунтов
- В качестве загустителя буровых и водоизолирующих растворов
- Обогащения полезных ископаемых



Механическое уплотнение R-609

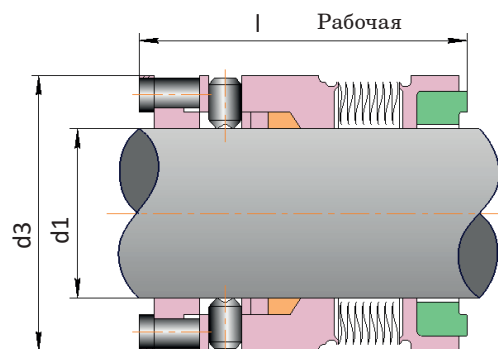
Температура: -75~425
Давление: ≤6.9 мПа
Скорость: ≤25 м/с

Материалы

- 1 Вращающееся кольцо: SiC / Carbon / TC
- 2 Неподвижное кольцо: SiC / TC
- 3 Сильфон: NBR/VITON.
- 4 Пружина: SUS316L/AM350/Inconel718/Titanium/Hastelloy-C/AIИou-20.
- 5 Металлические части: SUS304/SUS316/Titanium/Hastelloy-C

R-609 (inches)	d1	d3	L
1,000	1,000	1,625	1,531
1,125	1,125	1,750	1,562
1,250	1,250	1,875	1,593
1,375	1,375	2,000	1,593
1,500	1,500	2,125	1,593
1,625	1,625	2,500	1,593
1,750	1,750	2,375	1,625
1,875	1,875	2,500	1,625
2,000	2,000	2,625	1,656
2,125	2,125	2,750	1,656
2,250	2,250	2,875	1,719
2,375	2,375	3,000	1,719
2,500	2,500	3,250	1,750
2,625	2,625	3,375	1,781
2,750	2,750	3,500	1,781
2,875	2,875	3,687	1,875
3,000	3,000	3,812	1,875
3,125	3,125	4,000	1,875
3,250	3,250	4,125	1,875
3,375	3,375	4,250	1,875
3,500	3,500	4,375	1,875
3,625	3,625	4,500	1,875
3,750	3,750	4,625	1,875
3,875	3,875	4,750	1,875
4,000	4,000	4,875	1,875

R-609(mm)	d1	d3	L
25	25,00	41,28	38,89
28	28,00	44,45	39,67
32	32,00	47,63	40,46
35	35,00	50,80	40,46
38	38,00	53,98	40,46
40	40,00	57,15	40,46
45	45,00	60,33	41,28
48	48,00	63,50	41,28
50	50,00	66,68	42,06
55	55,00	69,85	42,06
60	60,00	76,20	43,66
65	65,00	82,55	44,45
70	70,00	88,90	45,24
75	75,00	96,82	47,63
80	80,00	101,60	47,63
85	85,00	107,95	47,63
90	90,00	111,13	47,63
95	95,00	117,48	47,63
100	100,00	123,83	47,63



Механическое торцевое уплотнение R-609

Механическое торцевое уплотнение R-609 спроектировано для использования при высоких температурах (до 425 °C / 800 °F) в насосах без дорогостоящей и трудоемкой модификации камеры уплотнения.

Области применения включают горячие углеводороды, водные растворы, продукты ароматического фракционирования, продукты фракционирования сырой нефти и теплоносители.

Торцевые уплотнения для насосов WILO

wilo
PROM-NASOS pro

Заказать

ООО «БТС Инжиниринг-Бел»
г.Минск, ул.Казинца, д.4,
ком. 403
+375 29 3801442
+375 29 7485375
btsoffice.bel@gmail.com



MECHSEAL.BY

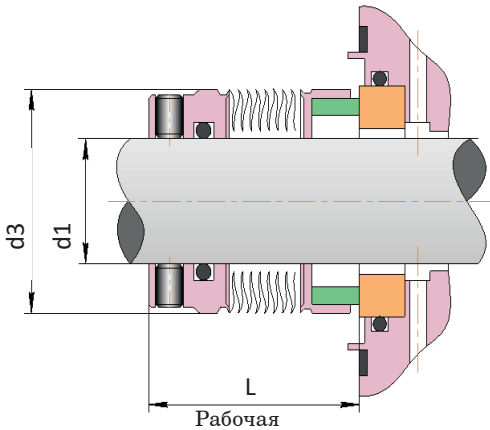
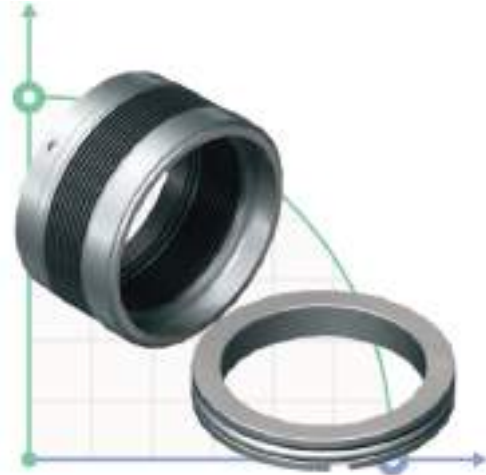
BTS
ENGINEERING

Механическое уплотнение R-680

Температура: -20~200
Давление: ≤2.1МПа
Скорость: ≤25 м/сек

Материалы

- 1 Вращающееся кольцо: SiC/Carbon/TC
- 2 Неподвижное кольцо: SiC/TC
- 3 Сильфон: VITON/Encapsulated Ring/PTFE.
- 4 Пружина: SUS316L/AM350/Inconel718/Titanium/Hastelloy-C/AI10y-20.
- 5 Металлические части: SUS304/SUS316/Titanium/Hastelloy-C



Механическое торцевое уплотнение R-680 (676 / 670 / 680)

Механическое торцевое уплотнение типа R-680 с вращающимся сильфоном из сплава AM350 обеспечивает устойчивость к коррозии в агрессивных средах с высоким уровнем абразивов. Его конструкция предназначена для применения в химической, водопроводной и сточной воде, целлюлозно-бумажной и коммунальной отраслях промышленности. Уплотнительное кольцо не имеет компенсационной функции, поэтому сильфон может двигаться без влаги.



Водокольцевые вакуумные насосы

PROM-NASOS pro

Заказать

R-608(inch)	d1	d3	L
0.750	0.750	1.312	1.250
0.875	0.875	1.437	1.250
0.937	0.937	1.500	1.250
1.000	1.000	1.562	1.250
1.125	1.125	1.687	1.250
1.250	1.250	1.812	1.312
1.375	1.375	1.937	1.437
1.500	1.500	2.062	1.437
1.625	1.625	2.187	1.437
1.750	1.750	2.312	1.437
1.875	1.875	2.437	1.500
2.000	2.000	2.562	1.500
2.125	2.125	2.687	1.500
2.250	2.250	2.812	1.562
2.375	2.375	2.937	1.562
2.500	2.500	3.187	1.562
2.625	2.625	3.312	1.625
2.750	2.750	3.437	1.625
2.875	2.875	3.625	1.687
3.000	3.000	3.750	1.687
R-680 (mm)	d1	d3	d7
18,00	18,00	32,0	27,50
20,00	20,00	33,3	27,50
22,00	22,00	36,0	27,50
24,00	24,00	38,1	30,0
25,00	25,00	39,0	30,0
28,00	28,00	42,0	32,5
30,00	30,00	44,0	32,5
32,00	32,00	46,0	32,5
33,00	33,00	47,0	32,5
35,00	35,00	49,2	32,5
38,00	38,00	52,4	34,0
40,00	40,00	55,6	34,0
43,00	43,00	58,7	34,0
45,00	45,00	58,7	34,0
48,00	48,00	61,9	34,0
50,00	50,00	65,1	34,5
53,00	53,00	68,3	34,5
55,00	55,00	71,0	34,5
60,00	60,00	74,6	39,5
65,00	65,00	84,1	39,5
70,00	70,00	87,3	45,0
75,00	75,00	95,3	45,0

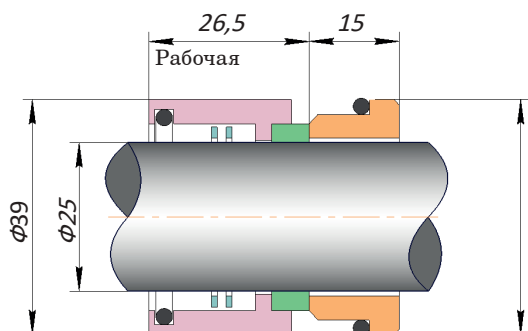
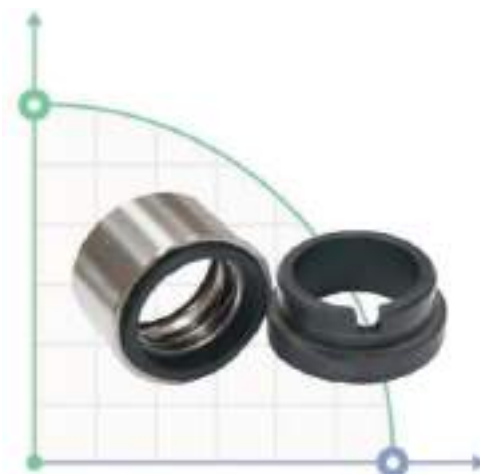


Механическое уплотнение R-GEA

Температура: -20~200
Давление: ≤ 2.5 МПа
Скорость: ≤ 25 м/сек

Материалы

- 1 Вращающееся кольцо: SiC/Carbon
- 2 Неподвижное кольцо: SiC/TC
- 3 Сильфон: VITON/EPDM/NBR.
- 4 Пружина: SUS304/SUS316
- 5 Металлические части: SUS304/SUS316



Уплотнение с произвольным направлением вращения R-GEA

Уплотнение для высоковязких сред. Пружины торцевых уплотнений серии BSH надежно защищены от контакта со средой, поэтому эти уплотнения идеально подходят для высоковязких сред и сред с твердыми частицами, например, для сахарной и бумажной промышленности или сточных вод. Прочные, надежные, без залипания и засорения пружин.

Аналог торцевых уплотнений: Burgmann HJ92N, Anga US.

COOO «БТС Инжиниринг-Бел»
г.Минск, ул.Казинца, д.4,
ком. 403
+375 29 3801442
+375 29 7485375
btsoffice.bel@gmail.com



MECHSEAL.BY

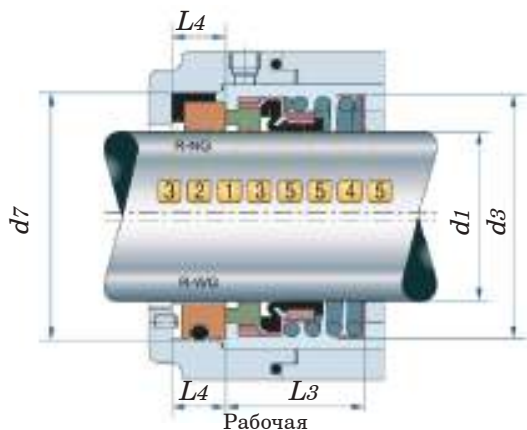
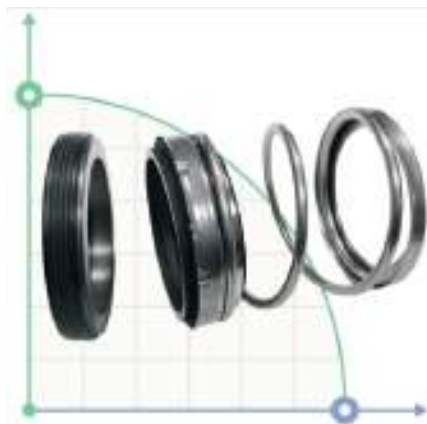
BTS
ENGINEERING

Механическое уплотнение R-21

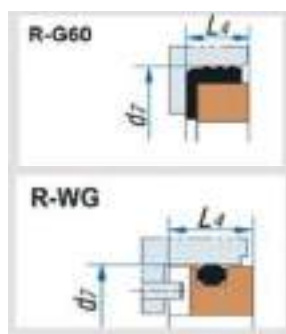
Температура: $-2^{\circ}\sim 145$
Давление: ≤ 1.5 мПа
Скорость: ≤ 13 м/сек

Материалы

- 1 Вращающееся кольцо: Carbon / SIC / TC.
- 2 Неподвижное кольцо: Ceramic / SIC / TC.
- 3 Сильфон: NBR / EPDM / VITON.
- 4 Пружина: SS304 / SS316.
- 5 Металлические части: SS304 / SS316.



Тип контркольца



Торцевое механическое уплотнение R-21

Применяется к насосам серии Haigh, Hidrostral, Hilde, Inbeat, INOX и тд.

Аналог: Burgmann MG920/ D1-G50 seal. Crane 21 (N SEAT) seal. Flowsolve 200 seal, Latty T200 seal, Roten RB02 seal, Roten 21 seal, Sealol 43 CE short seal, Sterling 212 seal, V ulcan 20 seal.

R-21	d1	d3	d7	L3	L4
10	10	20,5	22,23	20,62	7,2
12	12	22,5	25,40	20,62	7,9
14	14	26,5	31,75	22,22	10,3
16	16	26,5	31,75	22,22	10,3
18	18	34,0	34,93	22,22	10,3
20	20	36,0	38,10	23,80	10,3
22	22	36,0	38,10	23,80	10,3
24	24	40,0	41,28	25,40	11,1
25	25	40,0	41,28	25,40	11,1
28	28	42,0	44,45	26,97	11,1
30	30	45,0	47,63	26,97	11,1
32	32	47,0	47,63	26,97	11,1
33	33	50,0	50,80	28,58	11,1
35	35	50,0	50,80	28,58	11,1
38	38	55,0	53,98	28,58	11,1
40	40	57,0	60,33	34,93	12,7
43	43	59,0	63,50	34,93	12,7
45	45	65,5	66,68	38,10	12,7
48	48	67,5	69,85	38,10	12,7
50	50	67,5	69,85	38,10	12,7
53	53	72,0	76,20	42,85	14,3
55	55	78,5	79,38	42,85	14,3
58	58	80,0	82,55	46,02	14,3
60	60	80,0	82,55	46,02	14,3
63	63	83,0	85,73	46,02	14,3
65	65	88,0	85,73	49,20	15,9
68	68	90,0	88,90	49,20	15,9
70	70	90,0	88,90	49,20	15,9
73	73	94,0	95,25	52,37	15,9
75	75	99,0	98,43	52,37	15,9

R-21(Inch)	d1	d3	d7	L3	L4
0.375	9,53	20,50	22,23	20,62	7,9
0.437	11,10	22,50	25,40	20,62	7,9
0.500	12,70	22,50	25,40	20,62	7,9
0.625	15,87	26,50	31,75	22,22	10,3
0.750	19,05	34,00	34,93	22,22	10,3
0.875	22,23	36,00	38,10	23,80	10,3
1.000	25,40	40,00	41,28	25,40	11,1
1.125	28,58	42,00	44,45	26,97	11,1
1.250	31,75	47,00	47,63	26,97	11,1
1.375	34,93	50,00	50,80	28,58	11,1
1.437	36,50	55,00	53,98	28,58	11,1
1.500	38,10	55,00	53,98	28,58	11,1
1.625	41,28	57,00	60,33	34,93	12,7
1.750	44,45	61,50	63,50	34,93	12,7
1.875	47,63	65,50	66,68	38,10	12,7
2.000	50,80	67,50	69,85	38,10	12,7
2.125	53,98	72,00	76,20	42,85	14,3
2.250	57,15	78,50	79,38	42,85	14,3
2.375	60,33	80,00	82,55	46,02	14,3
2.437	61,90	80,00	82,55	46,02	14,3
2.500	63,50	83,00	85,73	46,02	14,3
2.625	66,68	88,00	85,73	49,20	15,9
2.750	69,85	90,00	88,90	49,20	15,9
2.875	73,03	94,00	95,25	52,37	15,9
3.000	76,20	99,00	98,43	52,37	15,9